

Ölgedichtete Vakuumpumpen

TRIVAC

Drehschieber-Vakuumpumpen

SOGEVAC

Drehschieber-Vakuumpumpen

VACUBE

Schrauben-Vakuumpumpen

210.00.01

Auszug aus dem Leybold Gesamtkatalog (Ausgabe 08/2020)

Produkt-Kapitel Ölgedichtete Vakuumpumpen

Ölgedichtete Vakuumpumpen

Drehschieber-Vakuumpumpen TRIVAC	6
Allgemeines	
Applikation für TRIVAC-Pumpen	6
Zubehör für TRIVAC-Pumpen	7
Öl für TRIVAC-Pumpen bei verschiedenen Einsatzgebieten	8
Öl für TRIVAC-Pumpen für verschiedene Pumpentypen.	9
Produkte	
Kompakte Klein-Pumpe S 1,5	10
TRIVAC E, Zweistufige Drehschieber-Vakuumpumpe	12
TRIVAC B, Zweistufige Drehschieber-Vakuumpumpen	16
TRIVAC D 4 B und D 8 B	20
TRIVAC D 16 B und D 25 B	24
TRIVAC D 40 B und D 65 B	28
TRIVAC D 16 B-DOT bis D 40 B-DOT	32
TRIVAC D 65 B ³ He	36
TRIVAC D 16 B-Ex (explosionsfest und druckstoßfest)	38
TRIVAC BCS, Zweistufige Drehschieber-Vakuumpumpen	40
TRIVAC D 16 BCS bis D 65 BCS	42
TRIVAC D 16 BCS-PFPE bis D 65 BCS-PFPE	46
Motorabhängige Daten TRIVAC B, BCS und BCS-PFPE	50
Zubehör für TRIVAC E, B und BCS	
Auspuff-Filter AF 8 bis AF 25-S	54
Kondensat-Abscheider AK 8 bis AK 25	54
Auspuff-Filter AF 4-8 bis AF 40-65	56
Auspuff-Filter AF 16-25 DOT und AF 40-65 DOT	56
Auspuff-Filter mit Schmiermittel-Rückführung	
ARP 4-8 und AR 4-8 bis AR 40-65	58
ARS 16-25 und ARS 40-65	59
Öl-Ablasshahn	60
Öl-Ablass-Verlängerung	60
Magnetventil-gesteuerte Öl-Absaugung AR-V	61
Manuelle Öl-Absaugung AR-M	61
Kondensat-Abscheider AK 4-8 bis AK 40-65	62
Staubfilter DN 16 ISO-KF bis DN 40 ISO-KF	63
Adsorptionsfallen DN 16 ISO-KF bis DN 40 ISO-KF	64
Tiefkühlfalle TK 4-8	65
Staub-Abscheider AS 8-16 und AS 30-60	66
Mechanischer Ölfilter OF 4-25 und OF 40-65	68
Chemischer Ölfilter CF 4-25 und CF 40-65	68
Chemischer Filter mit Sicherheits-Trennventil CFS 16-25 und CFS 40-65	70

Inert-Gas-System IGS 16-25 und IGS 40-65	71
Grenzschalter-System LSS 16-25 und LSS 40-65	72
Wälzkolbenpumpen-Adapter	73
Allgemeines Zubehör	
Flanschbauteile, Ventile	74
Sonstiges	
Service-Dienstleistungen	76
Drehschieber-Vakuumpumpen SOGEVAC NEO D.	80
Allgemeines	
Applikationen für SOGEVAC NEO D-Pumpen	80
Öl für SOGEVAC NEO D-Pumpen bei verschiedenen Einsatzgebieten	81
Eigenschaften und Konstruktionsprinzip	82
Produkte	
SOGEVAC NEO D 16 / D 25 / D 40 / D 65	84
Drehschieber-Vakuumpumpen SOGEVAC	89
Allgemeines	
Applikationen für SOGEVAC-Pumpen	89
Öl für SOGEVAC-Pumpen bei verschiedenen Einsatzgebieten	90
Öl für SOGEVAC-Pumpen für verschiedene Pumpentypen	91
Eigenschaften und Konstruktionsprinzip	92
Produkte	
SOGEVAC .. B	
SV 10 B und SV 16 B	94
SV 16 D / SV 16 DI / SV 25 D	96
SV 25 B	100
SV 40 B und SV 65 B	102
SV 100 B	106
SV 120 B	110
SV 200	114
SV 300 B und SV 320 B	118
SV 470 B(F) und SV 570 B(F).	126
SV 630 B(F) und SV 750 B(F),	130
SV 1200	134
SOGEVAC .. BI	
SV 28 BI	138
SV 40 BI	142
PFPE-vorbereitete Pumpen für den Einsatz mit Sauerstoff	144
SOGEVAC .. ATEX	
SV 40 ATEX (explosionsfest und druckstoßgeschützt)	146
ATEX Kategorie 2 Pumpen	150
ATEX Kategorie 3 Pumpen	152

Zubehör

Doppel-Einlassfilter und Wälzkolbenpumpen-Adapter TwinFilter 500	154
Staubfilter (Ansaugseite)	158
Flüssigkeits-Abscheider SL	160
Gasballastventil	162
Thermoschutzschalter	162
Mobiles Grundgestell	164
Schallschutzhaube	165
Montagezubehör	166
Auspuff-Filter Überwachungsmanometer	167
Ein-Phasen Netzkabel	168
Kugelhähne und Ventile	170
Bourdon-Feder-Vakuummeter	172
DIAVAC DV 1000	172
Verbindungselemente	
für SOGEVAC SV 10 B, SV 16, SV 16 B, SV 16 D(I), SV 25, SV 25 B, SV 25 D	174
für SOGEVAC SV 40 B, SV 65 B, SV 100 B	176
für SOGEVAC SV 200, SV 300 B, SV 320 B.	178
für SOGEVAC SV 470 B(F), SV 570 B(F).	180
für SOGEVAC SV 630 B(F), SV 750 B(F)	182
für SOGEVAC SV 1200	184

Schrauben-Vakuumpumpen VACUBE 186

Produkte

Ölgedichtete Schrauben-Vakuumpumpen	186
VACUBE VQ 400 i bis VQ 1650 iCH	186

Applikation für TRIVAC-Pumpen

Pumpen	Applikation																	
	S 1.5	TRIVAC D 2.5 E	TRIVAC D 4 B	TRIVAC D 8 B	TRIVAC D 16 B	TRIVAC D 25 B	TRIVAC D 40 B	TRIVAC D 65 B	TRIVAC D 16 B-DOT und D 25 B-DOT	TRIVAC 40 B-DOT	TRIVAC D 65 B ³ He	TRIVAC D 16 B-Ex	TRIVAC D 16 BCS und D 25 BCS	TRIVAC D 40 BCS	TRIVAC D 65 BCS	TRIVAC D 16 und D 25 BCS-PFPE	TRIVAC D 40 BCS-PFPE	TRIVAC D 65 BCS-PFPE
Halbleiterfertigung													■	■	■	■	■	■
Vakuumbeschichtung				■	■	■	■						■	■	■	■	■	■
Forschung und Entwicklung	■	■	■	■	■	■	■	■		■			■	■	■	■	■	■
Chemie/Pharma		■		■	■	■	■	■					■	■	■	■	■	■
Metallurgie/Ofenbau							■	■										
Lampen-/Röhrenfertigung		■	■	■	■		■	■										
Automobilindustrie		■		■	■				■	■								
Lasertechnik	■																	
Weltraumsimulation							■	■										
Analysetechnik		■	■	■	■	■												
Umwelttechnik		■	■	■	■	■	■	■										
Kälte-/Klimatechnik	■		■	■	■	■	■					■						
Elektrotechnik	■	■	■	■	■	■	■	■										
Maschinenbau	■	■	■	■	■	■	■	■										
Medizintechnik		■	■	■	■	■												
Vakuumentrockenschränke		■	■	■	■	■												
Chemie- und Forschungslabors		■	■	■	■	■							■	■	■			
Gefriertrocknung		■	■	■	■	■	■	■										
Vorvakuumpumpe für Hochvakuum-Pumpstände	■	■	■	■	■	■	■	■					■	■	■	■	■	■
Lecksucher		■			■	■	■	■										

Zubehör für TRIVAC-Pumpen

Pumpen	Zubehör																		
	S 1,5	TRIVAC D 2,5 E	TRIVAC D 4 B	TRIVAC D 8 B	TRIVAC D 16 B	TRIVAC D 25 B	TRIVAC D 40 B	TRIVAC D 65 B	TRIVAC D 16 B-DOT und D 25 B-DOT	TRIVAC 40 B-DOT	TRIVAC D 65 B ³ He	TRIVAC D 16 B-Ex	TRIVAC D 16 BCS und D 25 BCS	TRIVAC D 40 BCS	TRIVAC D 65 BCS	TRIVAC D 16 und D 25 BCS-PFPE	TRIVAC D 40 BCS-PFPE	TRIVAC D 65 BCS-PFPE	
Zubehör																			
Auspuff-Filter AF(-DOT)		■	■	■	■	■	■	■	■	■			■	■	■				
Kondensat-Abscheider AK	■	■	■	■	■	■	■	■	■				■	■	■	■	■	■	■
Auspuff-Filter mit Schmiermittel-Rückführung AR + ARP			■	■	■	■	■	■	■				■	■	■				
Auspuff-Filter mit Schmiermittel-Rückführung ARS													■	■	■	■	■	■	■
Öl-Ablasshahn	■	■	■	■	■	■	■	■	■	■	■	■	■	■	■	■	■	■	■
Öl-Ablass-Verlängerung	■	■	■	■	■	■	■	■	■	■	■	■	■	■	■	■	■	■	■
Öl-Absaugung AR-V ¹⁾ , magnetisch AR-M ¹⁾ , manuell		■																	
Staubfilter FH/DF DN 16 bis 40 ISO-KF	■	■	■	■	■	■	■	■					■	■	■	■	■	■	■
Adsorptionsfallen FH/RF DN 16 bis 40 ISO-KF	■	■	■	■	■	■	■	■					■	■	■	■	■	■	■
Tiefkühlfalle TK		■	■	■															
Staubabscheider AS	■	■	■	■	■	■	■	■					■	■	■	■	■	■	■
Mechanisches Ölfilter OF			■	■	■	■	■	■											
Chemisches Ölfilter CF			■	■	■	■	■	■					■	■	■	■	■	■	■
Chemisches Ölfilter CFS mit Sicherheits-Trennventil		■	■	■	■	■							■	■	■	■	■	■	■
Inert-Gas-System IGS													■	■	■	■	■	■	■
Grenzscharter-System LSS													■	■	■	■	■	■	■
Wälzkolbenpumpen-Adapter						■	■						■	■		■	■		■
Flanschbauteile, Ventile	■	■	■	■	■	■	■	■	■	■	■	■	■	■	■	■	■	■	■

¹⁾ Nur bei Pumpen mit Gasballast-Funktion

Öl für TRIVAC-Pumpen bei verschiedenen Einsatzgebieten

Applikationen	Einsatzgebiete																				
	Halbleiterfertigung	Vakuumbeschichtung	Forschung und Entwicklung	Chemie/Pharma	Metallurgie/Ofenbau	Lampen- und Röhrenfertigung	Automobilindustrie	Lasertechnik	Weltraumsimulation	Umweltechnik	Sauerstoffanwendungen	Kälte-/Klimatechnik	Elektrotechnik	Maschinenbau	Medizintechnik	Vakuumtrockenschränke	Chemie- und Forschungslabors	Getriertrocknung	Vorvakuumpumpe für HV-Systeme	Lebensmittelindustrie	
LEYBONOL Öle																					
LVO 100	▲	■	■	■	■	■	■	■	■	■	■	■	■	■	■	■	●	■	■		
LVO 210		■	■	■	■	■	■		■	■	■	■	■	■	■	●	■	●	●		
LVO 240			■	■																	
LVO 300																					■
LVO 310			■		■	■	■				■		■								▲
LVO 400	■	●	■	■						■					▲	●		●			
DOT 4			●				■														

- = Standard
- = Möglich
- ▲ = Bitte mit Leybold in Verbindung setzen

Die Tabelle ist dafür bestimmt, generelle Einsatzmöglichkeiten zu prüfen. Eventuell muss Ihre spezifische Applikation genauer eingegrenzt werden. Kontaktieren Sie hierzu unseren technischen Support.

Informationen über Öl-Spezifikationen finden Sie im Katalog-Teil „Öle / Fette / Betriebsmittel LEYBONOL®“.

Öl für TRIVAC-Pumpen für verschiedene Pumpentypen

Pumpen	Pumpentypen																	
	S 1,5	TRIVAC D 2,5 E	TRIVAC D 4 B	TRIVAC D 8 B	TRIVAC D 16 B	TRIVAC D 25 B	TRIVAC D 40 B	TRIVAC D 65 B	TRIVAC D 16 B-DOT und D 25 B-DOT	TRIVAC 40 B-DOT	TRIVAC D 65 B ³ He	TRIVAC D 16 B-Ex	TRIVAC D 16 BCS und D 25 BCS	TRIVAC D 40 BCS	TRIVAC D 65 BCS	TRIVAC D 16 und D 25 BCS-PFPE	TRIVAC D 40 BCS-PFPE	TRIVAC D 65 BCS-PFPE
LEYBONOL Öle																		
LVO 100	■	■	■	■	■	■	■	■		■	■	■	■	■				
LVO 210	●	●	●	●	●	●	●	●			●	●	●	●				
LVO 240	●	●	●	●	●	●	●	●			▲			●				
LVO 300			●	●	●	●	●	●										
LVO 310	●	●	●	●	●	▲					▲							
LVO 400		▲	▲												■	■	■	
DOT 4									■	■								

- = Standard
- = Möglich
- ▲ = Bitte mit Leybold in Verbindung setzen

Die Tabelle ist dafür bestimmt, generelle Einsatzmöglichkeiten zu prüfen. Eventuell muss Ihre spezifische Applikation genauer eingegrenzt werden. Kontaktieren Sie hierzu unseren technischen Support.

Informationen über Öl-Spezifikationen finden Sie im Katalog-Teil „Öle / Fette / Betriebsmittel LEYBONOL®“.

Kompakte Klein-Pumpe S 1,5



Die S 1,5 ist eine einstufige, ölgedichtete Drehschieber-Vakuumpumpe mit Gasballastventil. Sie wird durch einen angeflanschten Wechselstrommotor angetrieben. Pumpenwelle und Motorwelle sind mittels Stiftkupplung verbunden.

Vorteile für den Anwender

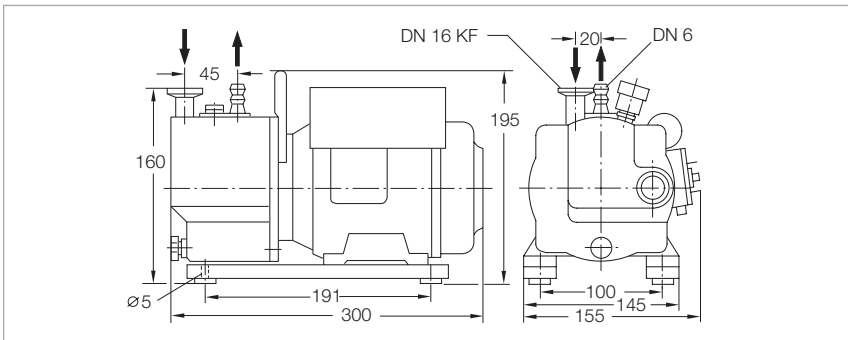
- Sehr klein und leicht
- Niedriger Enddruck
- Hohe Wasserdampfverträglichkeit
- Leiser Lauf
- Einfach anzuschließen
- Anspruchslos in Wartung und Bedienung

Typische Anwendung

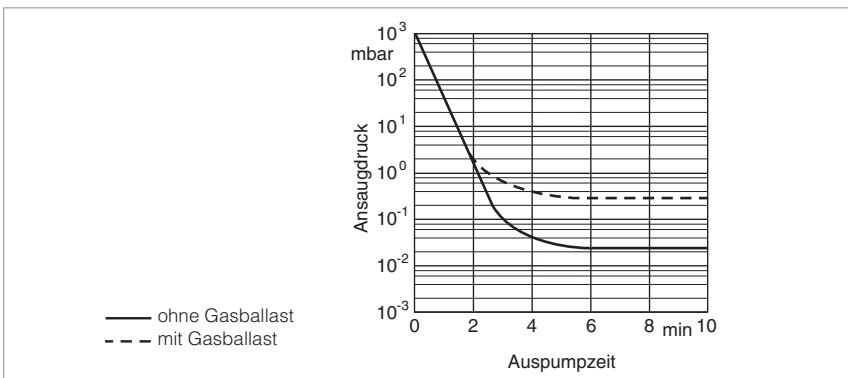
- In allen Bereichen der Vakuumtechnik, in denen niedriger Ansaugdruck benötigt wird
- Evakuieren von Kältekreisläufen
- Zum Absaugen, Anheben, Entleeren, Füllen und Spannen
- Einbau in transportable Apparate

Lieferumfang

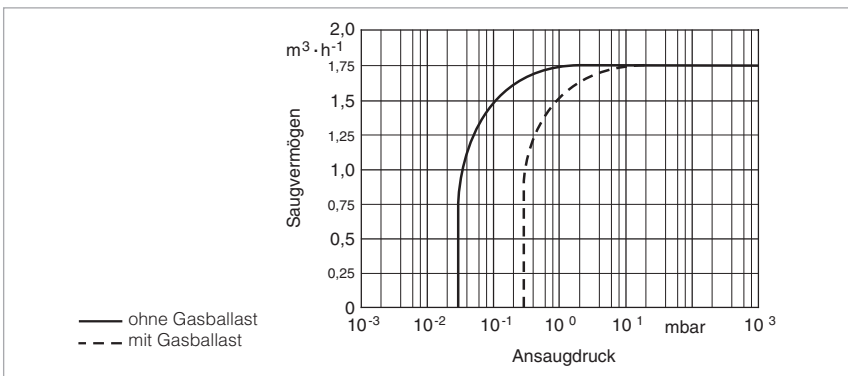
- Ansaugseite: Kleinflansch-Anschluss 16 ISO-KF
- Zentrier- und Spannring
- Auspuffstutzen: Schlauchtülle DN 6
- Traggriff
- Ein-/Ausschalter und Überstromauslöser eingebaut
- Ölfüllung



Maßzeichnung der S 1,5



Auspumpzeitkurven eines 10 Liter Behälters



Saugvermögenskurven bei 50 Hz

Technische Daten
S 1,5

		50 Hz	60 Hz
Nennsaugvermögen ¹⁾	m ³ /h	1,9	2,3
Saugvermögen ¹⁾	m ³ /h	1,75	2,1
Endpartialdruck ohne Gasballast ¹⁾	mbar	$3 \cdot 10^{-2}$	$3 \cdot 10^{-2}$
Endtotaldruck mit Gasballast ¹⁾	mbar	$5 \cdot 10^{-1}$	$5 \cdot 10^{-1}$
Wasserdampfverträglichkeit ¹⁾	mbar	> 15	> 15
Wasserdampfkapazität	g/h	19	23
Ölfüllung, min. / max.	l	0,11 / 0,14	0,11 / 0,14
Schallpegel nach DIN 45 635	dB(A)	50	50
Zulässige Umgebungstemperatur	°C	12 – 40	12 – 40
Max. zulässiger Dauereinlassdruck	mbar	30	30
Motorleistung	W	250	250
Drehzahl	min ⁻¹	1500	1800
Gewicht	kg	8,8	8,8
Anschlüsse Saugseite Druckseite	DN	16 ISO-KF 6 mm Schlauchwelle	16 ISO-KF 6 mm Schlauchwelle

Bestelldaten
S 1,5

	Kat.-Nr.
S 1,5 mit Wechselstrommotor 230 V (208 – 252 V ± 5%), 50/60 Hz, mit Anschlussleitung 2 m und Stecker	101 01
Netzadapter (250 V AC, 10 A, L+N+PE) Nur für 1-Phasen-Netze in der Schweiz erforderlich	800 001 274
Kondensat-Abscheider AK 8	190 60
Anschlusselemente	
Rohrbogen (1x) DN 16 ISO-KF	184 36
Zentrierring mit O-Ring (2x) DN 16 ISO-KF	183 26
Spannring (2x) DN 16 ISO-KF	183 41

¹⁾ Nach DIN 28 400 ff.

TRIVAC E, zweistufige, ölgedichtete Drehschieber-Vakuumpumpe



TRIVAC D 2,5 E

Bei der TRIVAC-Pumpe handelt es sich um eine ölgedichtete Vakuumpumpe nach dem Drehschieber-Prinzip. Das in den Schöpfraum eingespritzte Öl dient zur Dichtung, Schmierung und Kühlung.

Das Ergebnis ist die Drehschieber-Vakuumpumpe TRIVAC E.

Über die gewohnte Qualität und Zuverlässigkeit der B-Reihe hinaus verfügt die TRIVAC E über verbesserte Eigenschaften hinsichtlich ruhigerem Lauf, kleineren Abmessungen sowie größerer Service-Freundlichkeit.

Saugstutzen und Auspuff sind mit Kleinflanschen ausgerüstet. Neben den Pumpen zum Betrieb mit Standard-Netzspannungen und -Frequenzen (1-Phasen) bietet Leybold die E-Pumpe auch mit so genannten Weltspannungs-Motoren an, die speziell von OEMs benötigt werden.

Vorteile für den Anwender

- Hohe Zuverlässigkeit
- Kleine und kompakte Bauweise
- Leiser Betrieb
- Umweltverträglich (niedriger Ölverbrauch, EMV-verträglich, IP 54-geschützt)
- Prozess-Qualität (geringe Ölrückströmung)
- Motor in allen gängigen Spannungen und Frequenzen
- Sicherer und intelligenter Schutz für das Vakuum (hermetische Abdichtung)
- Buntmetall-frei
- Einhaltung international anerkannter Standards (CE)
- Für den Dauerbetrieb bei 1000 mbar geeignet
- Geringer Energieverbrauch
- Höhere Leistungsfähigkeit durch eine 3-stufige Gasballasteinrichtung
- Hohe Wasserdampf-Verträglichkeit
- Einfach an spezielle Gegebenheiten anpassbar

Typische Anwendungen

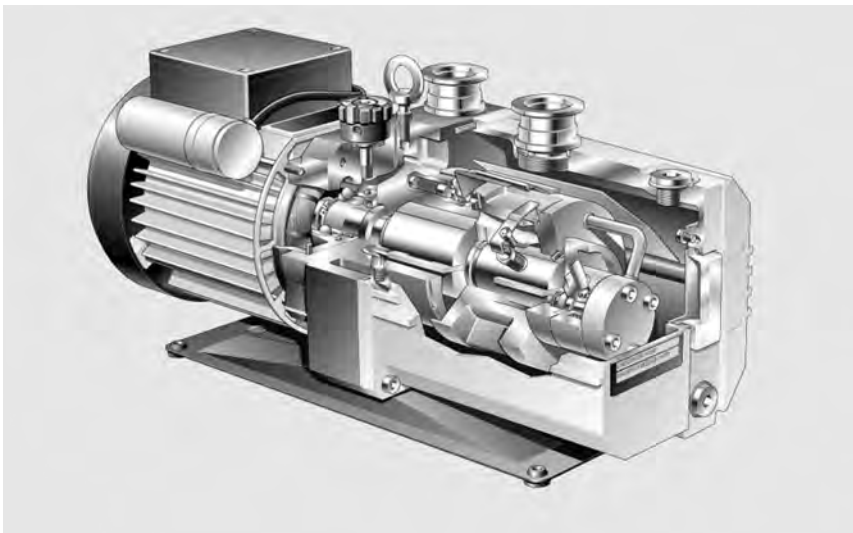
- Massenspektrometer und Röntgenspektrometer
- Elektronenmikroskope
- Lecksucher
- Sterilisatoren
- Gefriertrocknungs-Anlagen
- Chemie- und Forschungslabors
- Allgemeine Vakuumtechnik
- Vorvakuumpumpe für Hochvakuum-Pumpsysteme

Lieferumfang

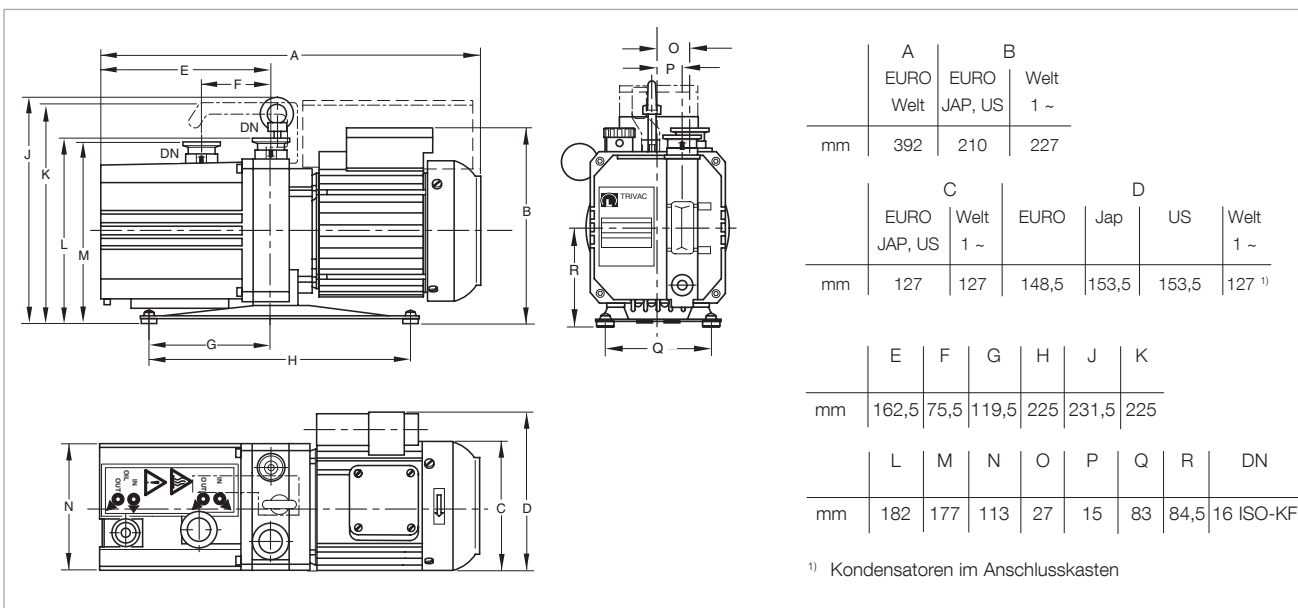
- Schmutzfangsieb
- Separat beigestellte Ölfüllung (Standard LVO 100)
- Gasballasteinrichtung
- Netzleitung mit dem länderspezifischem Stecker für EURO-, US- und Japan-Motoren
- Optional: Netzleitung mit länderspezifischem Stecker für den Welt-Motor
- Mit Handgriff

Alle Pumpen sind 100% vakuumtechnisch geprüft!

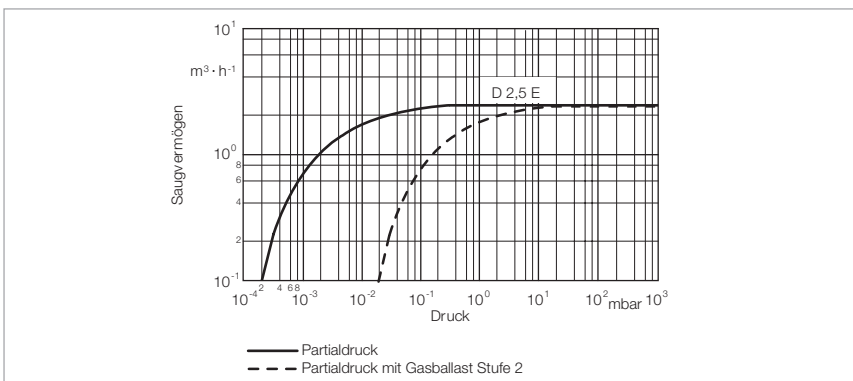
TRIVAC D 2,5 E



TRIVAC E



Maßzeichnung der TRIVAC D 2,5 E



Saugvermögen der TRIVAC D 2,5 E bei 50 Hz

Technische Daten

TRIVAC D 2,5 E

		50 Hz	60 Hz
Nennsaugvermögen ¹⁾	m ³ /h	3,2	3,6
Saugvermögen ¹⁾	m ³ /h	2,7	3,3
Endpartialdruck ohne Gasballast ¹⁾	mbar	≤ 5 · 10 ⁻⁴	≤ 5 · 10 ⁻⁴
Endtotaldruck mit Gasballast ¹⁾	mbar	≤ 2 · 10 ⁻³	≤ 2 · 10 ⁻³
Endtotaldruck mit Gasballast Stufe 2 ²⁾	mbar	≤ 3 · 10 ⁻²	≤ 3 · 10 ⁻²
Wasserdampfverträglichkeit			
Stufe 1	mbar	10	10
Stufe 2	mbar	20	20
Stufe 3	mbar	30	30
Wasserdampfkapazität			
Stufe 1	g/h	20	25
Stufe 2	g/h	40	50
Stufe 3	g/h	60	75
Ölfüllung, min. / max.	l	0,4 / 0,7	0,4 / 0,7
Schallpegel nach DIN 45 635	dB(A)	≤ 47	≤ 49
Zulässige Umgebungstemperatur	°C	+10 bis +40	+10 bis +40
Motorleistung	W	280	300
Drehzahl	min ⁻¹	1400	1600
Schutzart	IP	54	54
Gewicht ³⁾	kg	16,1	16,1
Anschlussstutzen (Saug- und Druckseite)	DN	16 ISO-KF	16 ISO-KF

¹⁾ Nach DIN 28 426 T1

²⁾ Nach DIN 28 400 ff.

³⁾ Gewicht abweichend für Versionen mit anderen Motoren

Motorabhängige Daten

Motoren für D 2,5 E	Spannung (V)	Frequenz (Hz)	Spannungstoleranz	Leistungsaufnahme (W)	Nennstrom (A)	Schutzart	Nenn Drehzahl (min ⁻¹)
EURO 1 ~	220–240/230	50/60	± 5%	280/300	1,8/1,4	IP 54	1400/1600
Welt 1 ~	100–120 200–240	50/60	± 5%	290/310	4,4/3,0 2,2/1,5	IP 54	1400/1600

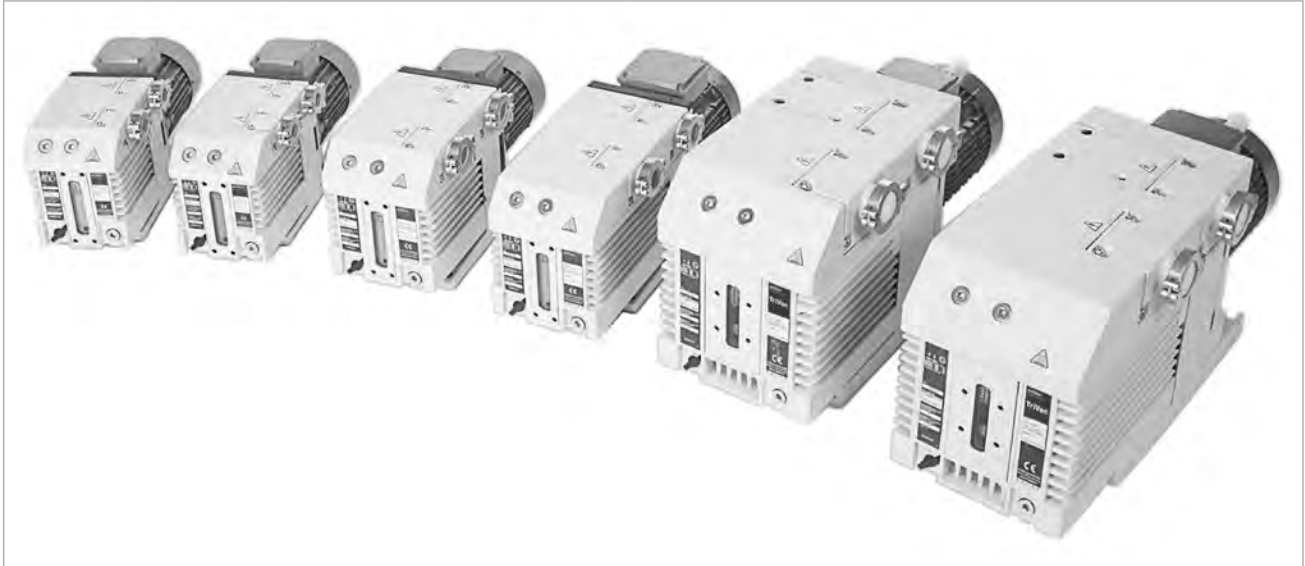
Bestelldaten

TRIVAC D 2,5 E

	Kat.-Nr.
TRIVAC E mit Anschluss-Kabel 1,8 m lang EURO-Version, 1 ~, 220–240 V, 50 Hz; 230 V, 60 Hz	
SCHUKO-Stecker	140 000
CH-Stecker	140 005
1-Phasen Welt-Motor 100–120 V, 200–240V, 50/60 Hz (ohne Netzleitung)	140 001
Weitere Varianten auf Anfrage	
Zubehör	
Anschluss-Kabel für 1-Phasen Welt-Motor	
230 V SCHUKO-Stecker	E20081091
230 V UK-Stecker	E20081097
230 V CH-Stecker	E20081099
230 V NEMA-Stecker (200–240 V)	E20081141
115 V NEMA-Stecker (100–120 V)	E20081090
Auspuff-Filter AF 8	190 50
Ersatzfilter-Elemente für AF 8 (5er-Pack) FE 8	ES19080
Manuelle Ölrückführung AR-M über GB-Einlass (Bausatz zu AF 8-16)	190 93
Magnetventil-gesteuerte Ölabsaugung AR-V über GB-Einlass (Bausatz zu AF 8-16)	190 92
Kondensat-Abscheider AK 8	190 60
Öl-Ablasshahn (M 16 x 1,5)	190 90
Öl-Ablass-Verlängerung (M 16 x 1,5)	190 94
Anschlusselemente	
Rohrbogen (1x) DN 16 ISO-KF	184 36
Zentrierring mit O-Ring (2x) DN 16 ISO-KF	183 26
Spannring (2x) DN 16 ISO-KF	183 41
Ersatzteile	
Wartungs-Kit 1 (Ölabscheidung, Abdichtung Ölkasten)	200 40 022
Reparatur-Kit 1 (Motorseitiger Dichtungsring, Wellendichtungsring, Kupplungsstück, Druckfeder)	E 100 000 351
Reparatur-Kit 2 (Ventile, Ölabscheidung, Abdichtung Ölkasten)	200 40 024
Reparatur-Kit 3 (Ölabscheidung, Abdichtung, Verschleißteile)	E 100 000 347

Weiteres Zubehör finden Sie im Abschnitt „Zubehör für TRIVAC E, B und BCS“

TRIVAC B, zweistufige Drehschieber- Vakuumpumpen TRIVAC D 4 B bis D 65 B



Die TRIVAC B-Reihe ist Bestandteil des bewährten TRIVAC-Konzeptes.

Die TRIVAC B-Pumpen haben sich mit ihrem umfangreichen Zubehör als robuste Pumpen in zahllosen Applikationen bewährt.

Der innere Pumpenkörper ist aus einzelnen Teilen ohne Dichtelemente zusammengesetzt. Diese sind verstiftet, um ein leichtes Zerlegen und Zusammenbauen zu gewährleisten.

Alle Pumpen von der D 4 B bis zur D 25 B sind mit 1-Phasen oder 3-Phasen Motoren lieferbar. Die D 40 und D 65 B-Pumpen sind mit 3-Phasen Motoren ausgestattet. Die TRIVAC B sind mit dem Motor direkt über eine elastische Kupplung verbunden.

Die TRIVAC B ist nach dem Baukasten-System in drei Hauptgruppen eingeteilt.

TRIVAC 4/8-Reihe
TRIVAC 16/25-Reihe
TRIVAC 40/65-Reihe

Vorteile für den Anwender

- Alle Grundmodelle (1-Phasen- und 3-Phasen-Motor) nach 2014/34/EU (ATEX) zertifiziert (Kategorie 3 innen)
- Hohe Wasserdampf-Verträglichkeit
- Dauerbetrieb auch bei 1000 mbar
- Eingebaute Ölpumpe; zwangsgeschmierte Gleitlager
- Alle Bedienelemente sowie Ölkontrolle an der Stirnseite
- Ansaug- und Auspuff-Stutzen wahlweise senkrecht und waagrecht
- Austauschbares Innenteil
- Saugstutzenventil über Öldruck gesteuert
- Buntmetall-frei
- Service-freundlich
- Ideal als Vorpumpe in Fein- und Hochvakuum-Anwendungen wegen der geringen Ölrückströmung
- Hohe Dichtigkeit (⁴He-tauglich)

Typische Anwendungen

Siehe Abschnitt „Allgemeines, Applikation und Zubehör“.

Lieferumfang

Mit Kleinflanschen, Zentrier- und Spannringen. Der Saugstutzen enthält ein Schmutzfangsieb.

Tragegriff serienmäßig bis D 25 B. TRIVAC B mit Wechselstrom-Motoren werden mit EIN/AUS-Schalter, Anschlussleitung und EURO-Stecker betriebsbereit geliefert.

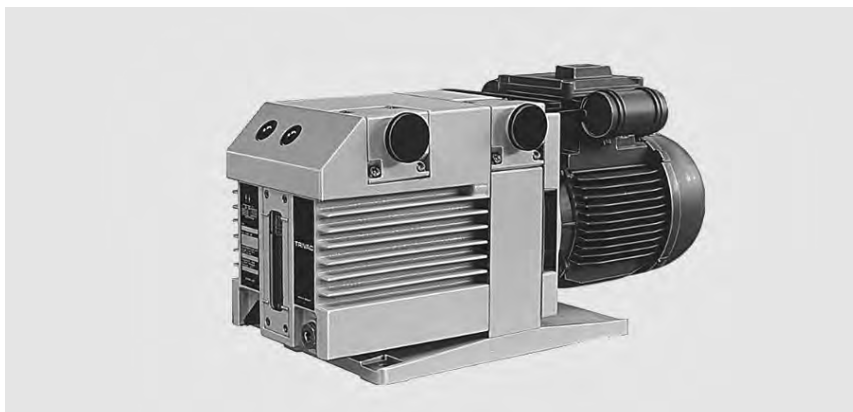
Die Pumpen sind als Standard mit Öl LEYBONOL LVO 100 gefüllt, andere Ausführungen mit Sonderölen sind möglich.

Alle Pumpen sind 100% vakuumtechnisch geprüft!

Sonderausführungen

- ATEX (Kategorie 3 innen und 3 außen)
- Bremsflüssigkeit
- Kältemaschinenöle, z.B. Esteröle für Kältekreisläufe mit R 134 a
- Druckstoßfest, (für neue Kältemittel Propan und ISO-Butan)
- ³He-dicht (für Kryostate)
- Sondermotore

TRIVAC D 16 B-DOT bis D 40 B-DOT



Die TRIVAC B-DOT arbeitet mit Bremsflüssigkeit (DOT 4) als Dicht- und Schmiermittel. Als Dichtwerkstoff wird EPDM eingesetzt. EPDM ist gut verträglich mit Bremsflüssigkeit.

Vorteile für den Anwender

- Passende Auspuff-Filter mit EPDM-Dichtungen (AF-DOT)
- Abgesehen von den Dichtungen und dem Betriebsmittel sind die TRIVAC B-DOT identisch mit den ölgedichteten TRIVAC B

Typische Anwendungen

- Zum Befüllen von Bremskreisläufen in der Automobilindustrie

Lieferumfang

- Die Bremsflüssigkeit befindet sich bei Lieferung in der Pumpe

TRIVAC D 65 B ³He



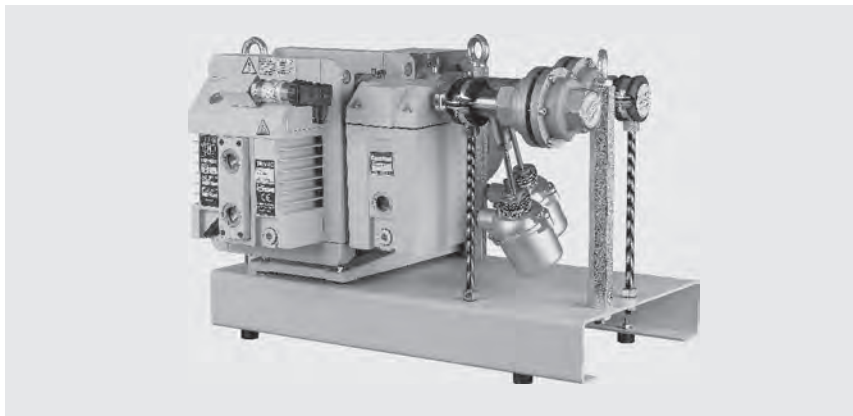
Vorteile für den Anwender

- Leckraten unter $1 \cdot 10^{-7}$ mbar · l/s, auch während die Pumpe läuft
- Niedrige Drücke im Ölkasten von 100 mbar während des Betriebes erlaubt
- Keine Gasballasteinrichtung
- Die Pumpe ist mit FPM Dichtungen ausgestattet

Typische Anwendungen

- Kontinuierliches oder diskontinuierliches Pumpen von mit ³He betriebenen Kryostaten, auch von ³He und ⁴He Mischkryostaten
- In diesen Kryostaten werden sehr teure Heliumisotope ³He bzw. Mischungen bestehend aus ³He und ⁴He gepumpt; dies erfolgt im Allgemeinen kontinuierlich in Zyklen, die über mehrere Wochen laufen. Es dürfen weder Gasverluste noch eine Gasverunreinigung auftreten. Daher werden häufig Auspuffleitungen bei niedrigen Drücken von 100 mbar (absolut) betrieben.

TRIVAC D 16 B-Ex, explosionsfest und druckstoßfest



ATEX

**Kategorie 1 innen und
 2 außen**

Typische Anwendungen

- Abpumpen von Gasen der Gruppe IIB3 und IIC¹⁾ aus Zone 0

Vakuumpumpen TRIVAC D 16 B-Ex erfüllen die Anforderungen der europäischen Richtlinie 2014/34/EU (ATEX-Richtlinie). TRIVAC D 16 B-Ex-Pumpen sind innen als Kategorie 1 klassifiziert, außen als Kategorie 2. Damit sind diese Pumpen zum Abpumpen von explosionsfähigen Gasen aus Zone 0 geeignet, der Aufstellort darf sich in Zone 1 befinden.

Die Vakuumpumpen TRIVAC D 16 B-Ex sind für Gase der Explosionsgruppen IIC¹⁾ und IIB3 qualifiziert. Die Temperaturklasse ist T4. TRIVAC D 16 B-Ex-Pumpen sind explosionsfest und entsprechen dem neusten Stand der Technik. Sie sind serienmäßig mit jeweils einem Temperatursensor auf der Saug- und Druckseite ausgerüstet.

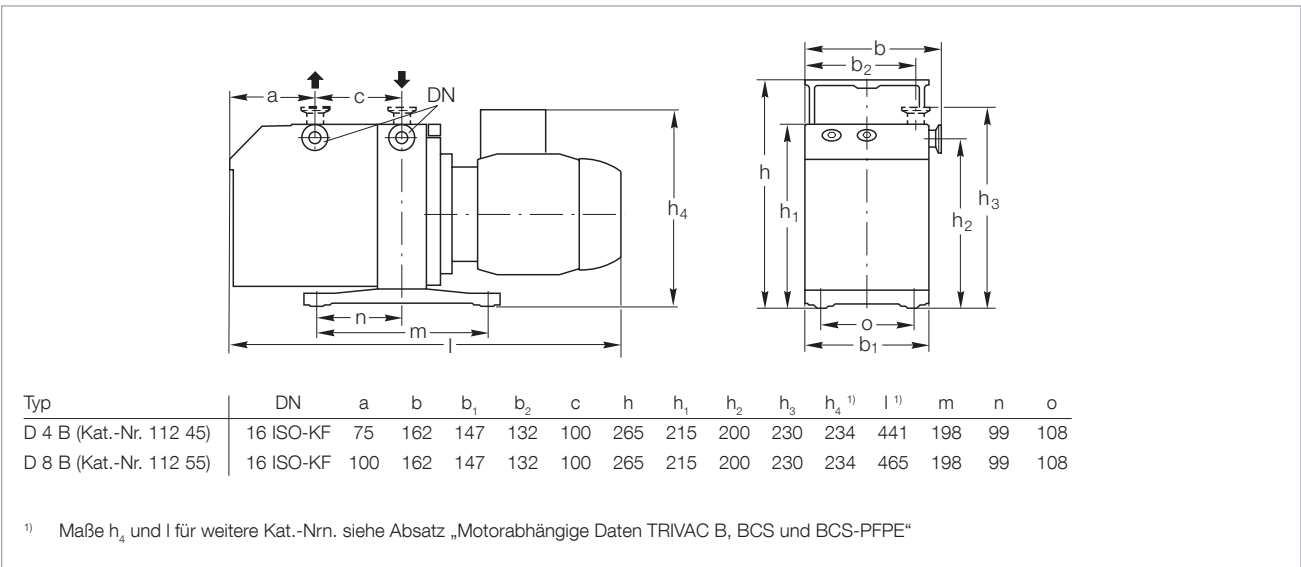
Zudem wird der Druck im Inneren der Pumpe überwacht. Flammendurchschlagsicherungen, saug- und druckseitig, schützen die vor- und nachgeschalteten Anlagenteile. Ebenfalls serienmäßig hat die Pumpe einen Auspuff-Filter.

¹⁾ Ausgenommen sind Acetylen und Kohlenstoffdisulfid

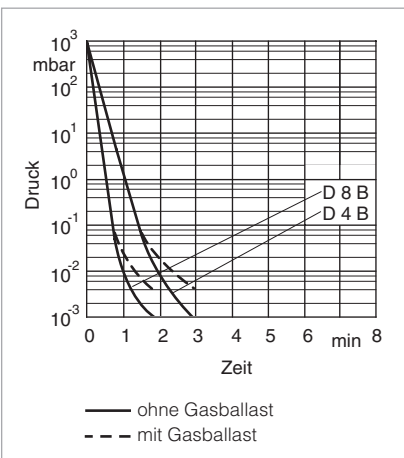
TRIVAC D 4 B und D 8 B



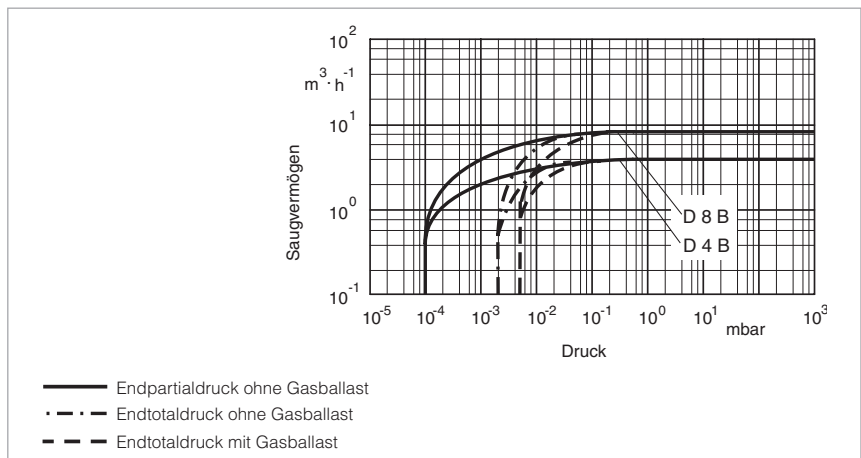
TRIVAC D 4 B (links) und TRIVAC D 8 B (rechts)



Maßzeichnung der TRIVAC D 4 B und D 8 B



Auspumpzeitkurven eines 10 Liter Behälters



Saugvermögenskurven bei 50Hz

Technische Daten
TRIVAC D 4 B
zweistufig
TRIVAC D 8 B
zweistufig

		50 Hz	60 Hz	50 Hz	60 Hz
Nennsaugvermögen ¹⁾	m ³ /h	4,8	5,8	9,7	11,6
Saugvermögen ¹⁾	m ³ /h	4,2	5,0	8,5	10,2
Endpartialdruck ohne Gasballast ¹⁾	mbar	10 ⁻⁴	10 ⁻⁴	10 ⁻⁴	10 ⁻⁴
Endtotaldruck ohne Gasballast ¹⁾	mbar	< 2 · 10 ⁻³	< 2 · 10 ⁻³	< 2 · 10 ⁻³	< 2 · 10 ⁻³
Endtotaldruck mit Gasballast ¹⁾	mbar	< 5 · 10 ⁻³	< 5 · 10 ⁻³	< 5 · 10 ⁻³	< 5 · 10 ⁻³
Wasserdampfverträglichkeit ¹⁾	mbar	30	30	25	25
Wasserdampfkapazität	g/h	93	110	157	190
Ölfüllung, min. / max.	l	0,3 / 0,8	0,3 / 0,8	0,3 / 0,9	0,3 / 0,9
Schallpegel ²⁾ nach DIN 45 635, ohne / mit Gasballast	dB(A)	50 / 52	50 / 52	50 / 52	50 / 52
Zulässige Umgebungstemperatur	°C	+12 bis +40	+12 bis +40	+12 bis +40	+12 bis +40
Motorleistung ²⁾	W	370	370	370	370
Drehzahl ²⁾	min ⁻¹	1500	1800	1500	1800
Motorschutzart	IP	³⁾	³⁾	³⁾	³⁾
Gewicht ²⁾	kg	18,7	18,7	21,2	21,2
Anschlüsse, Saug- und Druckseite	DN	16 ISO-KF	16 ISO-KF	16 ISO-KF	16 ISO-KF

¹⁾ Nach DIN 28 400 ff.

²⁾ Gewicht, Motorleistung und Schallpegel für die Versionen mit Wechselstrommotor 230 V, 50 Hz.
Davon abweichende Daten für Versionen mit anderen Motoren und weitere motorabhängige Daten finden Sie im Abschnitt „Produkte“, Absatz „Motorabhängige Daten TRIVAC B, BCS und BCS-PFPE“.

³⁾ Siehe Absatz „Motorabhängige Daten TRIVAC B, BCS und BCS-PFPE“.

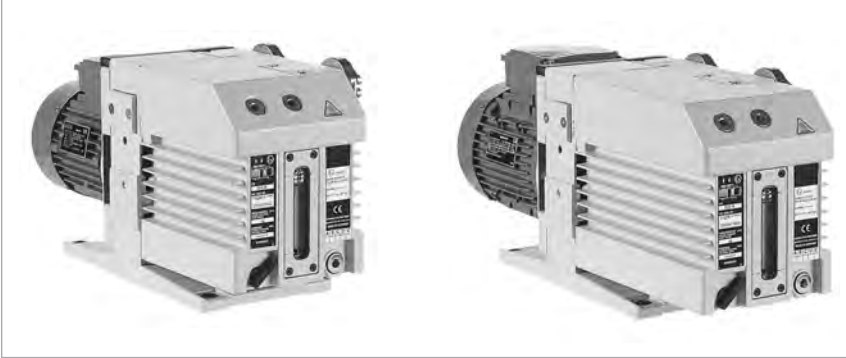
Bestelldaten**TRIVAC D 4 B
zweistufig****TRIVAC D 8 B
zweistufig**

	Kat.-Nr.	Kat.-Nr.
TRIVAC B		
mit Wechselstrommotor 230 V, 50 Hz ¹⁾	112 45	112 55
mit Dual Voltage Motor ²⁾ 110–115/210–230 V, 50/60 Hz	140 081	140 082
mit Drehstrommotor 200–240/380–400 V, 50 Hz / 200–240/380–480 V, 60 Hz ¹⁾	112 46	112 56
219–242 V / 380–420 V, 50Hz, ATEX Kategorie 3 innen und 3 außen II 3/G EX h IIC T4 (50 Hz) Gc / EX h IIC T3 (50 Hz) Gc (12°C ≤ Ta ≤ 40°C)	140 140	140 150
Netzkabel für Dual Voltage Motor ²⁾		
230 V SCHUKO-Stecker	E20081091	E20081091
230 V UK-Stecker	E20081097	E20081097
230 V CH-Stecker	E20081099	E20081099
230 V NEMA-Stecker (200–240 V)	E20081141	E20081141
115 V NEMA-Stecker 100–120 V	E20081090	E20081090
Netzadapter (250 V AC, 10 A, L+N+PE) Nur für 1-Phasen-Pumpen in der Schweiz erforderlich	800 001 274	800 001 274
Zubehör		
Staubfilter		
Filtertopf FH 16	140 116 T	140 116 T
Staubfilter-Einsatz DF 16-25	140 117 S	140 117 S
Adsorptionsfalle		
Filtertopf FH 16	140 116 T	140 116 T
Adsorptionsfilter-Einsatz RF 16-25	140 118 A	140 118 A
Zubehör für Staubfilter und Adsorptionsfalle		
Aktivkohle	178 10	178 10
Zeolith	854 20	854 20
Aktiviertes Aluminiumoxid, 1,3 kg (ca. 2 l)	854 10	854 10
Tiefkühlfalle TK 4-8	188 20	188 20
Auspuff-Filter AF 4-8	189 06	189 06
Auspuff-Filter mit Schmiermittel-Rückführung AR 4-8	189 20	189 20
Kondensat-Abscheider AK 4-8	188 06	188 06
Mechanisches Ölfilter OF 4-25	101 91	101 91
Chemisches Ölfilter CF 4-25	101 96	101 96
Anschlussstück für Gasballast-Einlass M 16 x 1,5 – DN 16 ISO-KF	168 40V01	168 40V01
Öl-Ablasshahn M 16 x 1,5	190 90	190 90
Ersatzteile		
Innenteil	E 200 10 989	E 200 10 991
Großes Wartungs Kit (ohne Öl)	EK 110 002 622	EK 110 002 620
Kleines Wartungs Kit (ohne Öl)	EK 110 002 628	EK 110 002 627
Simmerring Austausch Kit	EK 110 002 631	EK 110 002 631
Kleinteile Kit	EK 110 002 634	EK 110 002 634
Dichtungssatz	197 20	197 20

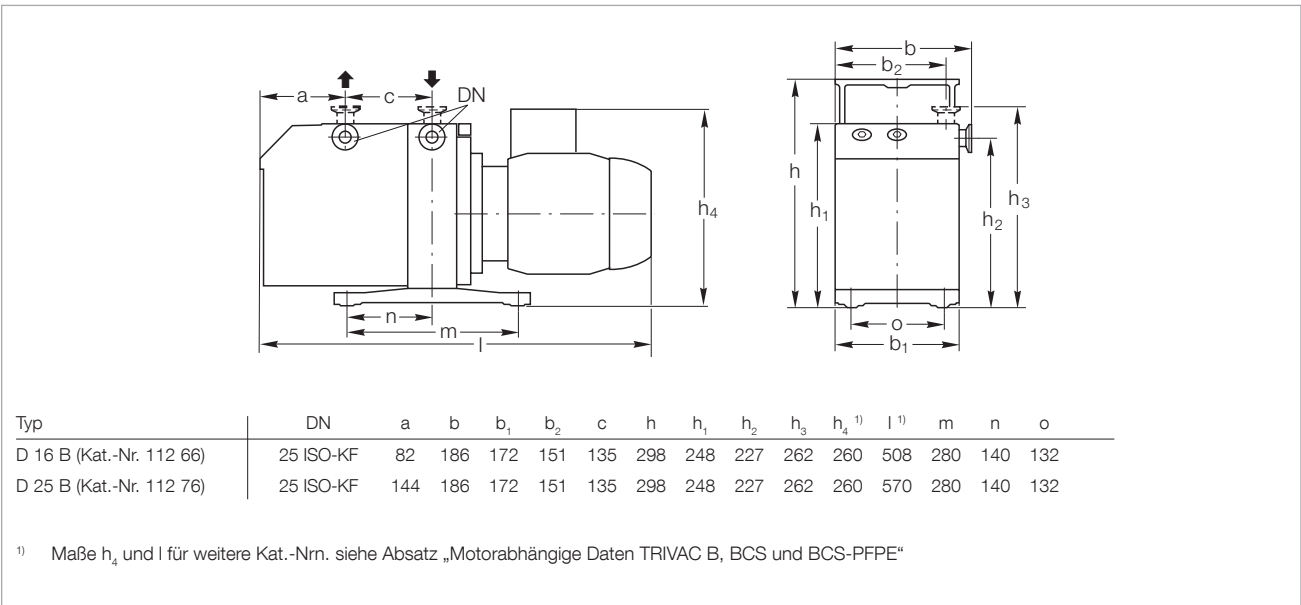
¹⁾ Zertifiziert nach 2014/34/EU (ATEX), Kategorie 3 innen. II 3/-G Ex h IIC T4 (50 Hz) Gc, II 3/-G Ex h IIC T3 (60 Hz) Gc, (12°C ≤ Ta ≤ 40°C)

²⁾ Wird standardmäßig mit Netzkabel 20081091 (Schuko) ausgeliefert. Andere Ausführungen müssen zusätzlich bestellt werden.

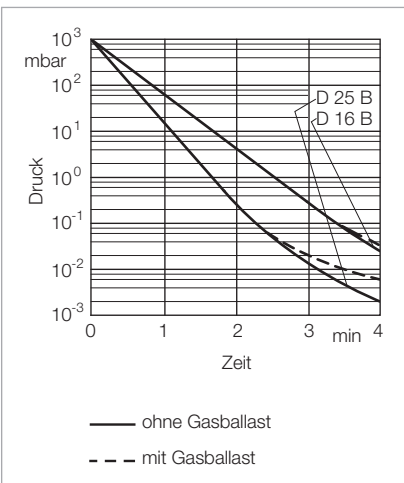
TRIVAC D 16 B und D 25 B



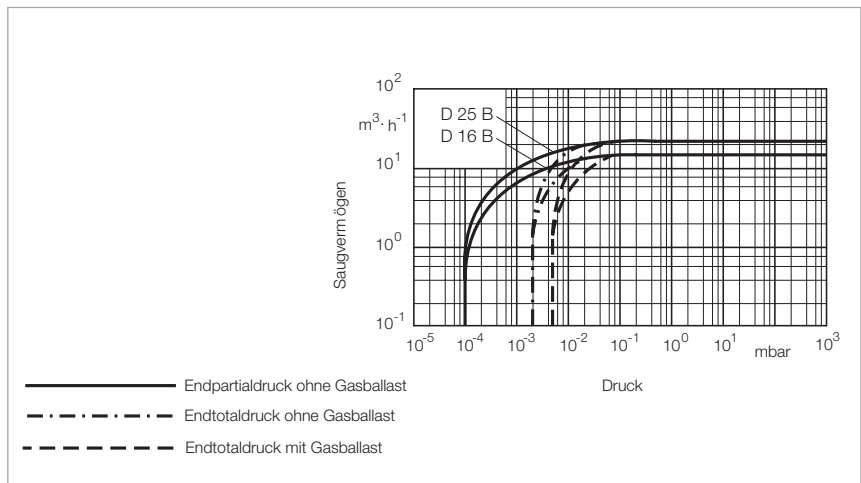
TRIVAC D 16 B (links) und TRIVAC D 25 B (rechts)



Maßzeichnung der TRIVAC D 16 B und D 25 B



Auspumpzeitkurven eines 100 Liter Behälters



Saugvermögenskurven bei 50 Hz

Technische Daten
TRIVAC D 16 B
zweistufig
TRIVAC D 25 B
zweistufig

		50 Hz	60 Hz	50 Hz	60 Hz
Nennsaugvermögen ¹⁾	m ³ /h	18,9	22,7	29,5	35,4
Saugvermögen ¹⁾	m ³ /h	16,5	19,8	25,7	30,8
Endpartialdruck ohne Gasballast ¹⁾	mbar	10 ⁻⁴	10 ⁻⁴	10 ⁻⁴	10 ⁻⁴
Endtotaldruck ohne Gasballast ¹⁾	mbar	< 2 · 10 ⁻³	< 2 · 10 ⁻³	< 2 · 10 ⁻³	< 2 · 10 ⁻³
Endtotaldruck mit Gasballast ¹⁾	mbar	< 5 · 10 ⁻³	< 5 · 10 ⁻³	< 5 · 10 ⁻³	< 5 · 10 ⁻³
Wasserdampfverträglichkeit ¹⁾	mbar	25	25	25	25
Wasserdampfkapazität	g/h	305	370	476	570
Ölfüllung, min. / max.	l	0,5 / 1,0	0,5 / 1,0	0,6 / 1,4	0,6 / 1,4
Schallpegel ²⁾ nach DIN 45 635, ohne / mit Gasballast	dB(A)	54 / 56	54 / 56	54 / 56	54 / 56
Zulässige Umgebungstemperatur	°C	+12 bis +40	+12 bis +40	+12 bis +40	+12 bis +40
Motorleistung ²⁾	W	750	750	750	750
Drehzahl ²⁾	min ⁻¹	1425	1730	1425	1730
Motorschutzart	IP	³⁾	³⁾	³⁾	³⁾
Gewicht ²⁾	kg	28	28	32,3	32,3
Anschlüsse, Saug- und Druckseite	DN	25 ISO-KF	25 ISO-KF	25 ISO-KF	25 ISO-KF

¹⁾ Nach DIN 28 400 ff.

²⁾ Gewicht, Motorleistung und Schallpegel für die Versionen mit Drehstrommotor 50 Hz.
Davon abweichende Daten für Versionen mit anderen Motoren und weitere motorabhängige Daten finden Sie im Abschnitt „Produkte“, Absatz „Motorabhängige Daten TRIVAC B, BCS und BCS-PFPE“.

³⁾ Siehe Absatz „Motorabhängige Daten TRIVAC B, BCS und BCS-PFPE“.

Bestelldaten

TRIVAC D 16 B zweistufig

TRIVAC D 25 B zweistufig

	Kat.-Nr.	Kat.-Nr.
TRIVAC B		
mit Wechselstrommotor		
218–242 V, 50/60 Hz ¹⁾	112 65	112 75
208–252 V, 50/60 Hz ^{1), 2)}	113 25	113 35
110/220 V, 50 Hz / 115/208–230 V, 60 Hz ³⁾	898 698	-
mit Drehstrommotor		
200–240 V (200 V IE3) / 380–400 V (380–400 V IE 3), 50 Hz / 200–240 (208–240 V IE 3) / 380–480 V (416–480 V IE 3), 60 Hz ¹⁾	112 66 113 33 (LVO 210)	112 76
180–220 V (200 V IE3, Japan)/ 311–380 V (346 V IE3, Japan), 50Hz/ 200–240 V (220 V IE3, Japan)/ 342–418 V 380 V IE3, Japan), 60Hz	112 66J (LVO 100) 113 33J (LVO 210)	112 76J (LVO 100) -
219–242 / 380–420 V, 50 Hz, ATEX Kategorie 3 innen und 3 außen II 3/3G EX h IIC T4 (50 Hz) Gc / EX h IIC T3 (50 Hz) Gc (12°C ≤ Ta ≤ 40°C)	140 160	140 170
Zubehör		
Netzkabel für Kat.-Nr. 898 698		
115 V	E 721 27 874	-
230 V	E 721 27 875	-
Staubfilter		
Filtertopf FH 25	140 125 T	140 125 T
Staubfilter-Einsatz DF 16-25	140 117 S	140 117 S
Adsorptionsfalle		
Filtertopf FH 25	140 125 T	140 125 T
Adsorptionsfilter-Einsatz RF 16-25	140 118 A	140 118 A
Zubehör für Staubfilter und Adsorptionsfalle		
Aktivkohle	178 10	178 10
Zeolith	854 20	854 20
Aktiviertes Aluminiumoxid, 1,3 kg (ca. 2 l)	854 10	854 10
Auspuff-Filter AF 16-25	189 11	189 11
Auspuff-Filter mit Schmiermittel-Rückführung AR 16-25	189 21	189 21
Kondensat-Abscheider AK 16-25	188 11	188 11
Mechanisches Ölfilter OF 4-25	101 91	101 91
Chemisches Ölfilter CF 4-25	101 96	101 96
Anschlussstück für Gasballast-Einlass M 16 x 1,5 – DN 16 ISO-KF	168 40V01	168 40V01
Öl-Ablasshahn M 16 x 1,5	190 90	190 90
Ersatzteile		
Innenteil	E 200 10 956	E 200 10 960
Großes Wartungs Kit (ohne Öl)	EK 110 002 618	EK 110 002 616
Kleines Wartungs Kit (ohne Öl)	EK 110 002 626	EK 110 002 625
Simmerring Austausch Kit	EK 110 002 630	EK 110 002 630
Kleinteile Kit	EK 110 002 635	EK 110 002 635
Dichtungssatz	197 21	197 21

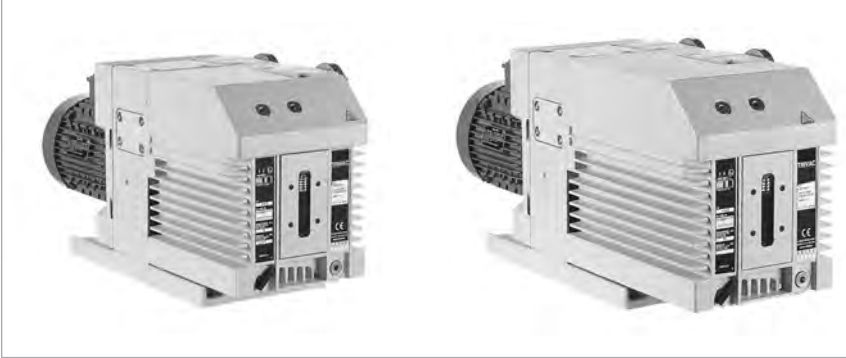
Weiteres Zubehör finden Sie im Abschnitt „Zubehör für TRIVAC E, B und BCS“

¹⁾ Zertifiziert nach 2014/34/EU (ATEX), Kategorie 3 innen. II 3/-G Ex h IIC T4 (50 Hz) Gc, II 3/-G Ex h IIC T3 (60 Hz) Gc, (12°C ≤ Ta ≤ 40°C)

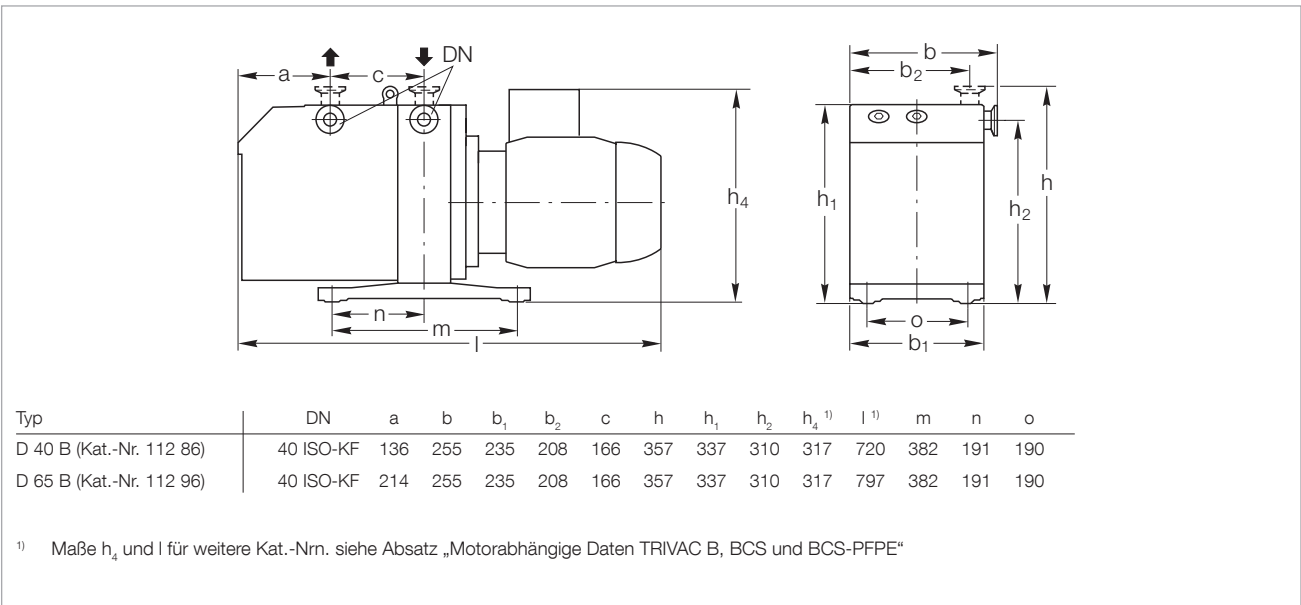
²⁾ Mit EURO-Schuko Kabel. Andere Kabel für Wide Range Motor auf Anfrage.

³⁾ Netzkabel für Dual Voltage Motor siehe Abschnitt "Motorabhängige Daten für TRIVAC B, BCS und BCS-PFPE", TRIVAC D 16 B / D 25 B

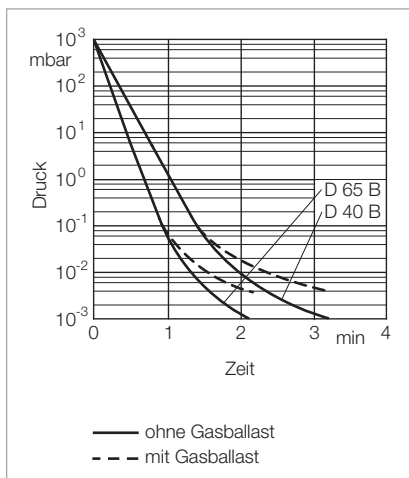
TRIVAC D 40 B und D 65 B



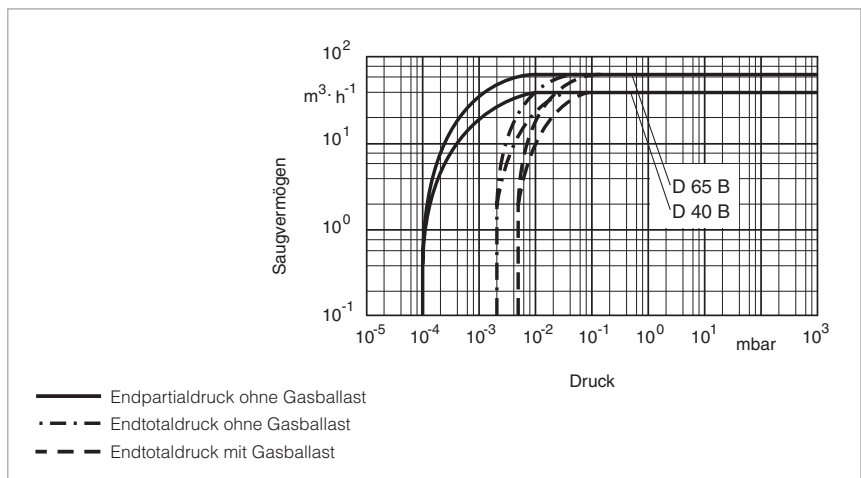
TRIVAC D 40 B (links) und TRIVAC D 65 B (rechts)



Maßzeichnung der TRIVAC D 40 B und D 65 B



Auspumpzeitkurven eines 100 Liter Behälters



Saugvermögenskurven bei 50 Hz

Technische Daten
TRIVAC D 40 B
zweistufig
TRIVAC D 65 B
zweistufig

		50 Hz	60 Hz	50 Hz	60 Hz
Nennsaugvermögen ¹⁾	m ³ /h	46	55	75	90
Saugvermögen ¹⁾	m ³ /h	40	48	65	78
Endpartialdruck ohne Gasballast ¹⁾	mbar	10 ⁻⁴	10 ⁻⁴	10 ⁻⁴	10 ⁻⁴
Endtotaldruck ohne Gasballast ¹⁾	mbar	< 2 · 10 ⁻³	< 2 · 10 ⁻³	< 2 · 10 ⁻³	< 2 · 10 ⁻³
Endtotaldruck mit Gasballast ¹⁾	mbar	< 5 · 10 ⁻³	< 5 · 10 ⁻³	< 5 · 10 ⁻³	< 5 · 10 ⁻³
Wasserdampfverträglichkeit ¹⁾	mbar	40	40	40	40
Wasserdampfkapazität	g/h	1184	1420	1925	2310
Ölfüllung, min. / max.	l	1,7 / 2,6	1,7 / 2,6	2,0 / 3,3	2,0 / 3,3
Schallpegel ²⁾ nach DIN 45 635, ohne / mit Gasballast	dB(A)	57 / 59	57 / 59	57 / 59	57 / 59
Zulässige Umgebungstemperatur	°C	+12 bis +40	+12 bis +40	+12 bis +40	+12 bis +40
Motorleistung ²⁾	W	2200	2200	2200	2200
Drehzahl ²⁾	min ⁻¹	1460	1760	1460	1760
Motorschutzart	IP	³⁾	³⁾	³⁾	³⁾
Gewicht ²⁾	kg	75,3	75,3	84,5	84,5
Anschlüsse, Saug- und Druckseite	DN	40 ISO-KF	40 ISO-KF	40 ISO-KF	40 ISO-KF

¹⁾ Nach DIN 28 400 ff.

²⁾ Motorleistung und Schallpegel für die Versionen mit Drehstrommotor 50 Hz.

Davon abweichende Daten für Versionen mit anderen Motoren und weitere motorabhängige Daten finden Sie Abschnitt „Produkte“, Absatz „Motorabhängige Daten TRIVAC B, BCS und BCS-PFPE“.

³⁾ Siehe Absatz „Motorabhängige Daten TRIVAC B, BCS und BCS-PFPE“.

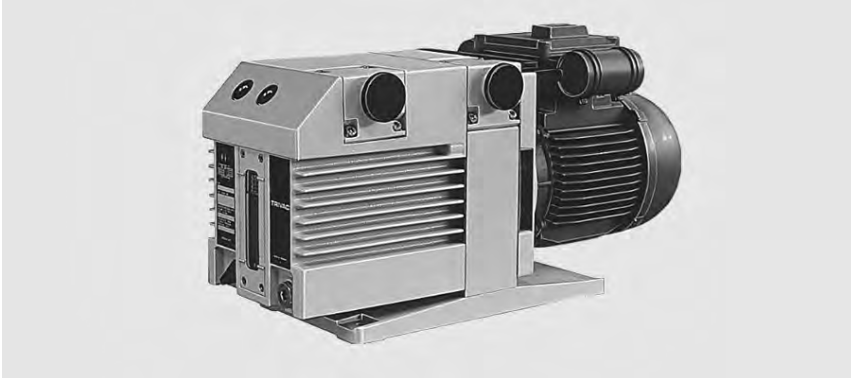
Bestelldaten**TRIVAC D 40 B
zweistufig****TRIVAC D 65 B
zweistufig**

	Kat.-Nr.	Kat.-Nr.
TRIVAC B		
mit Drehstrommotor 200–240 V (200 V IE3) / 380–400 V (380–400 V IE3), 50 Hz / 200–240 V (208–240 V IE3) / 400–480 V (416–480 V IE3), 60 Hz ¹⁾	112 86	112 96
180–220 V (200 V IE3 Japan) / 311–380 V (346 V IE3 Japan), 50 Hz / 200–240 V (220 V IE3 Japan) / 342–418 V (380 V IE3 Japan), 60 Hz	112 86J	112 96J
219–242 / 380–420 V, 50 Hz, ATEX Kategorie 3 innen und 3 außen II 3/3G EX h IIC T4 (50 Hz) Gc / EX h IIC T3 (50 Hz) Gc (12°C ≤ Ta ≤ 40°C)	140 180	140 190
Zubehör		
Wälzkolbenpumpen-Adapter	168 30	168 30
Staubabscheider AS 30-60	186 16	186 16
Staubfilter		
Filtertopf FH 40-65	140 140 T	140 140 T
Staubfilter-Einsatz DF 40-65	140 141 S	140 141 S
Adsorptionsfalle		
Filtertopf FH 40-65	140 140 T	140 140 T
Adsorptionsfilter-Einsatz RF 40-65	140 142 A	140 142 A
Zubehör für Staubfilter und Adsorptionsfalle		
Aktivkohle	178 10	178 10
Zeolith	854 20	854 20
Aktiviertes Aluminiumoxid, 1,3 kg (ca. 2 l)	854 10	854 10
Auspuff-Filter AF 40-65	189 16	189 16
Auspuff-Filter mit Schmiermittel-Rückführung AR 40-65	189 22	189 22
Kondensat-Abscheider AK 40-65	188 16	188 16
Mechanisches Ölfilter OF 40-65	101 92	101 92
Chemisches Ölfilter CF 40-65	101 97	101 97
Anschlussstück für Gasballast-Einlass M 16 x 1,5 – DN 16 ISO-KF	168 40V01	168 40V01
Öl-Ablasshahn M 16 x 1,5	190 90	190 90
Ersatzteile		
Innenteil	E 200 10 933	E 200 10 944
Großes Wartungs Kit (ohne Öl)	EK 110 002 613	EK 110 002 612
Kleines Wartungs Kit (ohne Öl)	EK 110 002 624	EK 110 002 624
Simmerring Austausch Kit	EK 110 002 629	EK 110 002 629
Kleinteile Kit	EK 110 002 636	EK 110 002 636
Dichtungssatz	197 22	197 22

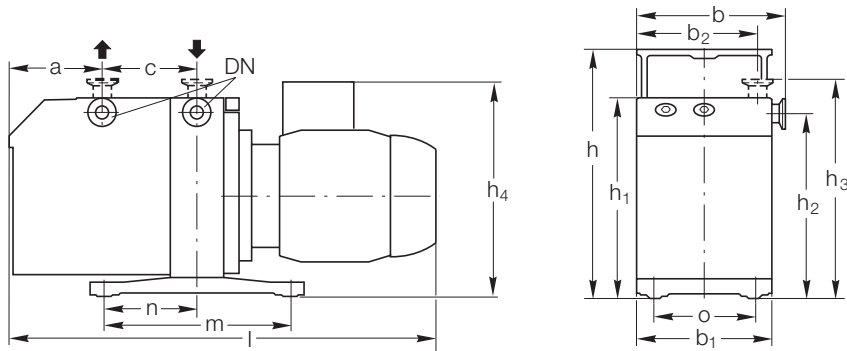
Weiteres Zubehör finden Sie im Abschnitt „Zubehör für TRIVAC E, B und BCS“

¹⁾ Zertifiziert nach 2014/34/EU (ATEX), Kategorie 3 innen. II 3/-G Ex h IIC T4 (50 Hz) Gc, II 3/-G Ex h IIC T3 (60 Hz) Gc, (12°C ≤ Ta ≤ 40°C)

TRIVAC D 16 B-DOT bis D 40 B-DOT

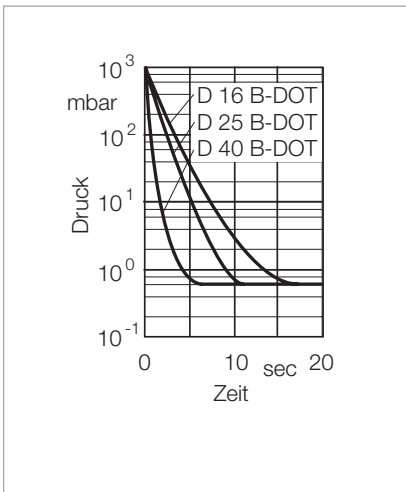


TRIVAC D 16 B-DOT

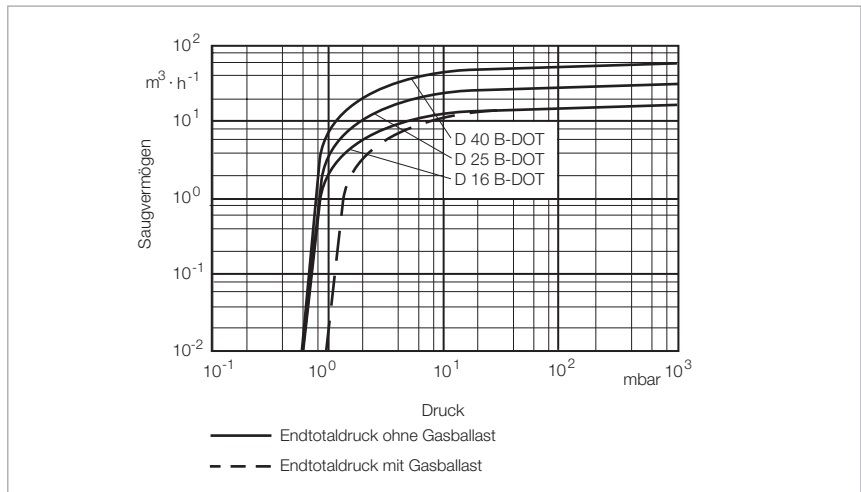


Typ	DN	a	b	b ₁	b ₂	c	h	h ₁	h ₂	h ₃	h ₄	l	m	n	o
D 16 B-DOT (Kat.-Nr. 114 06, 114 10)	25 ISO-KF	82	186	172	151	136	298	248	227	262	260	508	280	140	132
D 25 B-DOT (Kat.-Nr. 112 7 618)	25 ISO-KF	144	186	172	151	135	298	248	227	262	260	570	280	140	132
D 40 B-DOT (Kat.-Nr. 112 8 612)	40 ISO-KF	136	255	235	208	166	-	339	310	315	317	719	382	191	190

Maßzeichnung der TRIVAC B-DOT-Pumpen



Auspumpzeitkurven eines 10 Liter Behälters



Saugvermögenskurven bei 50 Hz

Technische Daten
**TRIVAC D 16 B-DOT
zweistufig**

		50 Hz	60 Hz
Nennsaugvermögen ¹⁾	m ³ /h	18,9	22,7
Saugvermögen ¹⁾	m ³ /h	16,5	19,8
Endtotaldruck ohne Gasballast ¹⁾	mbar	< 6 · 10 ⁻¹	< 6 · 10 ⁻¹
Endtotaldruck mit Gasballast ¹⁾	mbar	< 9 · 10 ⁻¹	< 9 · 10 ⁻¹
Wasserdampfverträglichkeit ¹⁾	mbar	25	25
Wasserdampfkapazität	g/h	305	370
Bremsflüssigkeits-Füllung, min. / max.	l	0,45 / 1,0	0,45 / 1,0
Schallpegel nach DIN 45 635, ohne / mit Gasballast	dB(A)	54 / 56	54 / 56
Zulässige Umgebungstemperatur	°C	+12 bis +40	+12 bis +40
Motorleistung	W	750	750
Drehzahl	min ⁻¹	1425	1730
Motorschutzart	IP	²⁾	²⁾
Gewicht	kg	28,2	28,2
Anschlüsse, Saug- und Druckseite	DN	25 ISO-KF	25 ISO-KF

¹⁾ Nach DIN 28 400 ff.

²⁾ Siehe Absatz „Motorabhängige Daten TRIVAC B, BCS und BCS-PFPE“

Bestelldaten
**TRIVAC D 16 B-DOT
zweistufig**

	Kat.-Nr.
TRIVAC B-DOT mit Drehstrommotor 200–240 V (200 V IE3) / 380–400 V (380–400 V IE3), 50 Hz / 200–240 (208–240 V IE3) / 380–480 V (416–480 V IE3), 60 Hz	114 06 114 10 (Grenzschalter-System LSS 16-25)
Auspuff-Filter AF 16-25 DOT	124 16
Kondensat-Abscheider AK DOT	110 78
Großes Wartungs Kit 16 DOT (ohne Öl)	EK110002100

Technische Daten

TRIVAC D 25 B-DOT zweistufig

		50 Hz	60 Hz
Nennsaugvermögen ¹⁾	m ³ /h	29,5	35,4
Saugvermögen ¹⁾	m ³ /h	25,7	30,8
Endtotaldruck ohne Gasballast ¹⁾	mbar	< 6 · 10 ⁻¹	< 6 · 10 ⁻¹
Endtotaldruck mit Gasballast ¹⁾	mbar	< 9 · 10 ⁻¹	< 9 · 10 ⁻¹
Wasserdampfverträglichkeit ¹⁾	mbar	25	25
Wasserdampfkapazität	g/h	476	570
Bremsflüssigkeits-Füllung, min. / max.	l	0,6 / 1,4	0,6 / 1,4
Schallpegel nach DIN 45 635, ohne / mit Gasballast	dB(A)	54 / 56	54 / 56
Zulässige Umgebungstemperatur	°C	+12 bis +40	+12 bis +40
Motorleistung	W	750	750
Drehzahl	min ⁻¹	1425	1730
Motorschutzart	IP	²⁾	²⁾
Gewicht	kg	32,5	32,5
Anschlüsse, Saug- und Druckseite	DN	25 ISO-KF	25 ISO-KF

¹⁾ Nach DIN 28 400 ff.

²⁾ Siehe Absatz „Motorabhängige Daten TRIVAC B, BCS und BCS-PFPE“

Bestelldaten

TRIVAC D 25 B-DOT zweistufig

	Kat.-Nr.
TRIVAC B-DOT mit Drehstrommotor 200–240 V (200 V IE3) / 380–400 V (380–400 V IE3), 50 Hz / 200–240 (208–240 V IE3) / 380–480 V (416–480 IE3), 60 Hz	112 76 18
180–220 V (200 V IE3 Japan) / 311–380 (346 V IE3 Japan), 50 Hz / 220–240 V (220 V IE3 Japan) / 342–418 V (380 V IE3 Japan), 60 Hz	112 76 18J
Auspuff-Filter AF 16-25 DOT	124 16
Kondensat-Abscheider AK DOT	110 78
Großes Wartungs Kit 25 DOT (ohne Öl)	EK110002101

Technische Daten
**TRIVAC D 40 B-DOT
zweistufig**

		50 Hz	60 Hz
Nennsaugvermögen ¹⁾	m ³ /h	46	55
Saugvermögen ¹⁾	m ³ /h	40	48
Endtotaldruck ohne Gasballast ¹⁾	mbar	< 6 · 10 ⁻¹	< 6 · 10 ⁻¹
Endtotaldruck mit Gasballast ¹⁾	mbar	< 9 · 10 ⁻¹	< 9 · 10 ⁻¹
Wasserdampfverträglichkeit ¹⁾	mbar	40	40
Wasserdampfkapazität	g/h	1184	1420
Bremsflüssigkeits-Füllung, min. / max.	l	1,7 / 2,6	1,7 / 2,6
Schallpegel nach DIN 45 635, ohne / mit Gasballast	dB(A)	57 / 59	57 / 59
Zulässige Umgebungstemperatur	°C	+12 bis +40	+12 bis +40
Motorleistung	W	2200	2200
Drehzahl	min ⁻¹	1460	1760
Motorschutzart	IP	2)	2)
Gewicht	kg	75,8	75,8
Anschlüsse, Saug- und Druckseite	DN	40 ISO-KF	40 ISO-KF

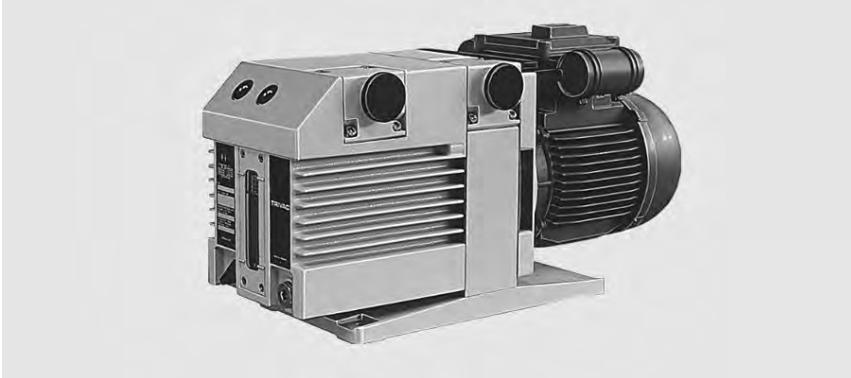
¹⁾ Nach DIN 28 400 ff.

²⁾ Siehe Absatz „Motorabhängige Daten TRIVAC B, BCS und BCS-PFPE“

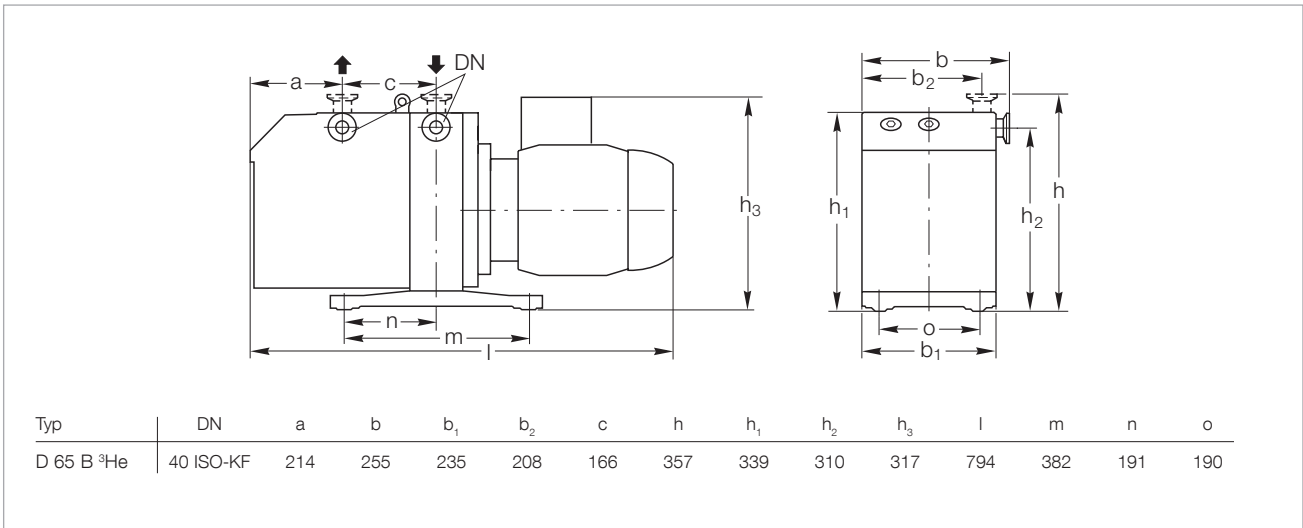
Bestelldaten
**TRIVAC D 40 B-DOT
zweistufig**

	Kat.-Nr.
TRIVAC B-DOT mit Drehstrommotor 200–240 V (200 V IE3) / 380–400 V (380–400 V IE3), 50 Hz / 200–240 (208–240 V IE3) / 400–480 V (416–480 V IE3), 60 Hz	112 86 12
Auspuff-Filter AF 40-65 DOT	101 15
Kondensat-Abscheider AK DOT	auf Anfrage
Großes Wartungs Kit 40 DOT (ohne Öl)	EK110002102

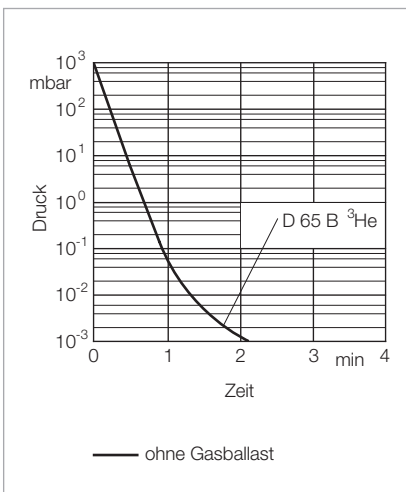
TRIVAC D 65 B ³He



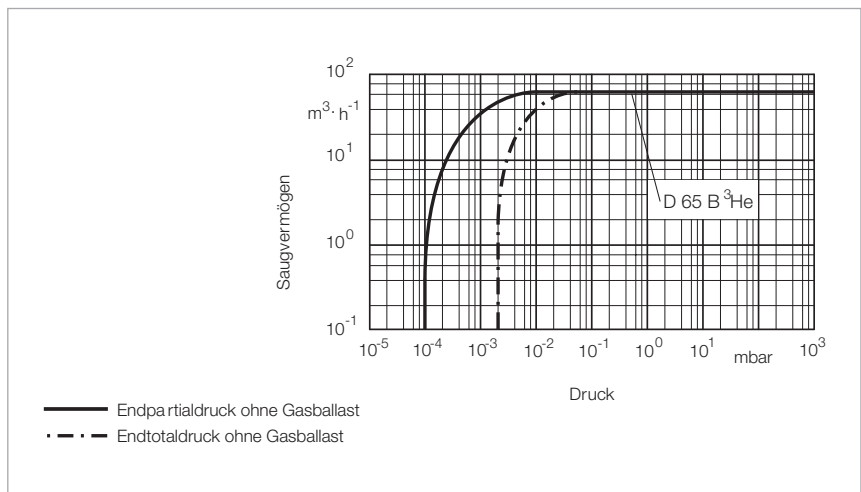
TRIVAC D 65 B ³He



Maßzeichnung der TRIVAC D 65 B ³He



Auspumpzeitkurven eines 10 Liter Behälters



Saugvermögenskurven bei 50 Hz

Technische Daten
TRIVAC D 65 B ³He

		50 Hz	60 Hz
Nennsaugvermögen ¹⁾	m ³ /h	75	90
Saugvermögen ¹⁾	m ³ /h	65	78
Endpartialdruck ohne Gasballast ¹⁾	mbar	10 ⁻⁴	10 ⁻⁴
Endtotaldruck ohne Gasballast ¹⁾	mbar	< 2 · 10 ⁻³	< 2 · 10 ⁻³
Öl-Füllung mit LEYBONOL LVO 100, min. / max.	l	2,0 / 3,3	2,0 / 3,3
Leckrate	mbar · l/s	< 1 · 10 ⁻⁷	< 1 · 10 ⁻⁷
Schallpegel ²⁾ nach DIN 45 635, ohne / mit Gasballast	dB(A)	57 / 59	57 / 59
Zulässige Umgebungstemperatur	°C	+12 bis +40	+12 bis +40
Motorleistung ²⁾	W	2200	2200
Drehzahl ²⁾	min ⁻¹	1460	1760
Motorschutzart	IP	³⁾	³⁾
Gewicht	kg	84,5	84,5
Anschlüsse, Saug- und Druckseite	DN	40 ISO-KF	40 ISO-KF

Bestelldaten
TRIVAC D 65 B ³He

	Kat.-Nr.
TRIVAC B ³ He mit Drehstrommotor 200–240 V (200 V IE3) / 380–400 V (380–400 V IE3), 50 Hz / 200–240 (208–240 V IE3) / 400–480 V (416–480 V IE3), 60 Hz	112 96 46

¹⁾ Nach DIN 28 400 ff.

²⁾ Motorleistung und Schallpegel für die Versionen mit Drehstrommotor 50 Hz.

Davon abweichende Daten für Versionen mit anderen Motoren und weitere motorabhängige Daten finden Sie im Abschnitt „Produkte“, Absatz „Motorabhängige Daten TRIVAC B, BCS und BCS-PFPE“.

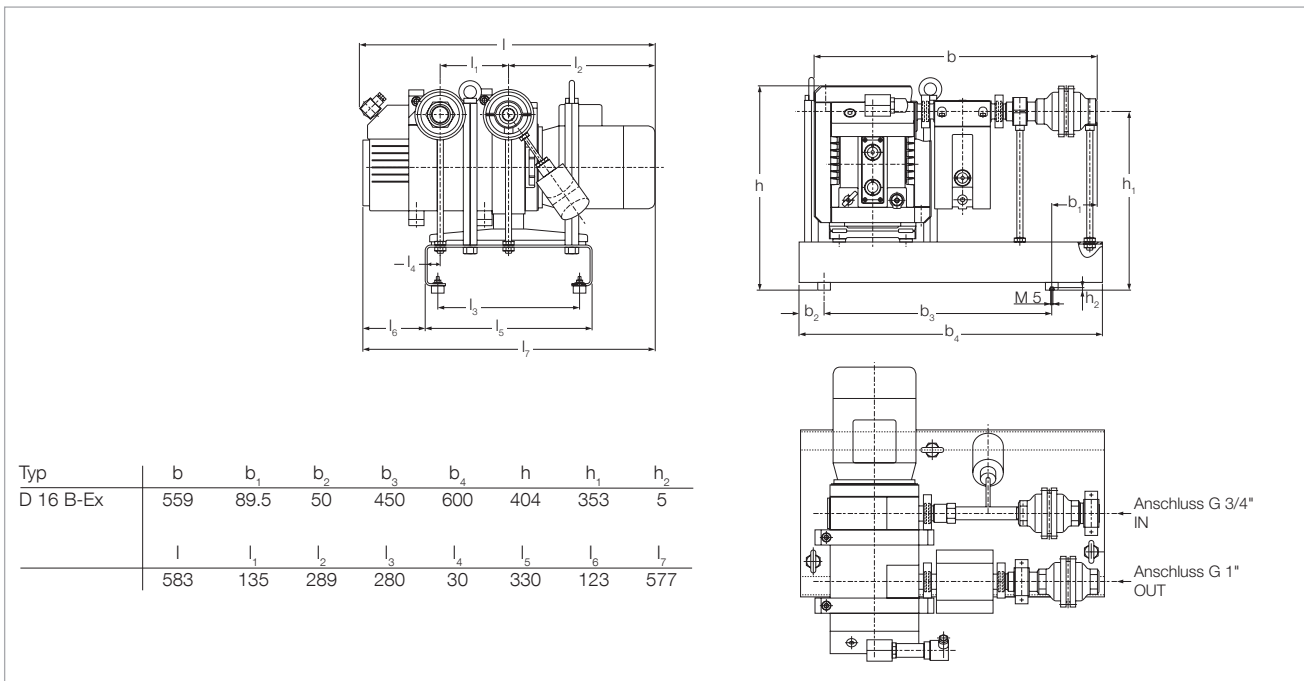
³⁾ Siehe Absatz „Motorabhängige Daten TRIVAC B, BCS und BCS-PFPE“.

TRIVAC D 16 B-Ex (explosionsfest und druckstoßfest)

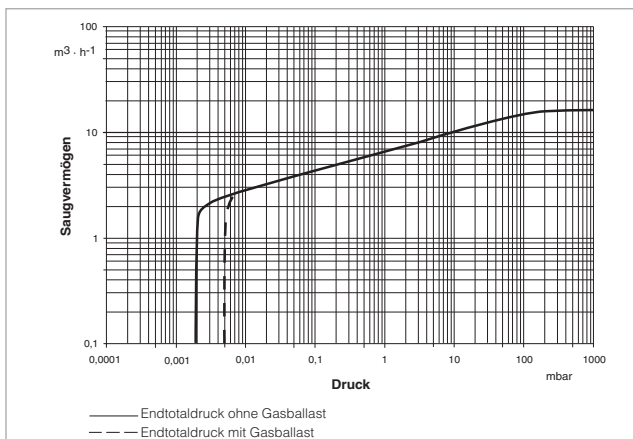


ATEX
Kategorie 1 innen und
2 außen

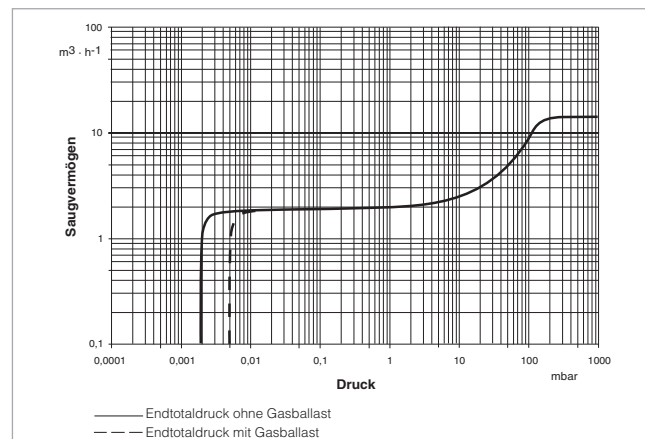
TRIVAC D 16 B-Ex



Maßzeichnung der TRIVAC D 16 B-Ex (explosionsfest und druckstoßfest)



Saugvermögenskurven der TRIVAC D 16 B-Ex (Kat.-Nr. 140 091)



Saugvermögenskurven der TRIVAC D 16 B-Ex (Kat.-Nr. 140 092)

Technische Daten
**TRIVAC D 16 B-Ex
(explosionsfest und druckstoßfest) zweistufig**

Nennsaugvermögen ¹⁾	m ³ /h	18,9
Saugvermögen ¹⁾ (für Kat.-Nr. 140 091 / 140 092)	m ³ /h	16 / 15
Endpartialdruck ohne Gasballast ¹⁾	mbar	10 ⁻⁴
Endtotaldruck mit Gasballast ¹⁾	mbar	< 5 · 10 ⁻³
Wasserdampfverträglichkeit ¹⁾	mbar	25
Wasserdampfkapazität	g/h	240
Öl-Füllung, min. / max.	l	0,55 / 1,3
Motor		3~, 230 V / 400 V, 50 Hz, Ex e II T4
Schutzart	IP	55
Maximale Gaseinlasstemperatur	°C	60
Höchstzulässiger Druck im Ölkasten	mbar	1500
Umgebungstemperatur (t _u)	°C	+12 bis +40
Maximale Oberflächentemperatur	°C	135
Maximaler Einlassdruck	mbar	Atmosphärendruck
Gewicht (komplettes System)	kg	72
Werkstoffe (gasberührende Bauteile)		Stahl, Stahl gehärtet, Federstahl, Edelstahl, Zink, Aluminium und Aluminium-Legierungen, GG 25, FPM, Filz, Glas, Silicon, Polyamid
Anschlüsse		
Saugseite	Innengewinde	G 3/4"
Druckseite	Innengewinde	G 1"

Bestelldaten
**TRIVAC D 16 B-Ex
(explosionsfest und druckstoßfest) zweistufig**

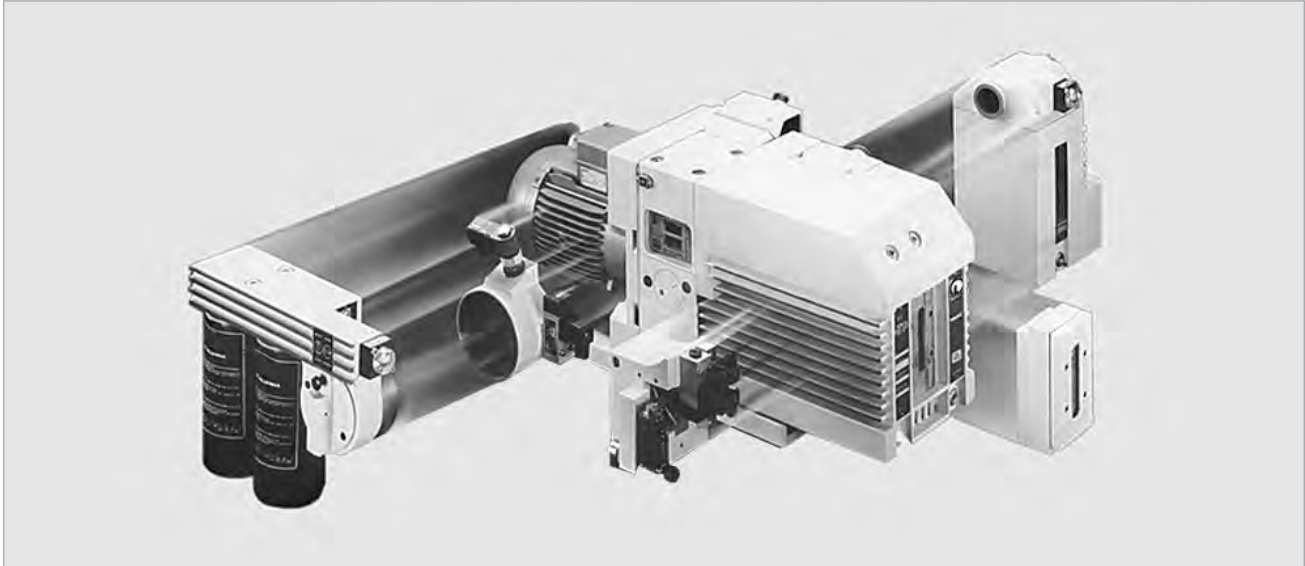
	Kat.-Nr.
TRIVAC D 16 B-Ex IIB3 T4 gemäß 2014/34/EU [ II 1/2G Ex h IIB3 T4 Ga / Ex h IIC T4 Gb (12°C ≤ T _a ≤ 40°C) EG-Baumusterprüfbescheinigung: IBE <u>X</u> U03ATEX1017 X]	140 091
TRIVAC D 16 B-Ex IIC T4 ²⁾ gemäß 2014/34/EU [ II 1/2G Ex h IIC (no C ₂ H ₂ , CS ₂) T4 Ga / Ex h IIC T4 Gb (12°C ≤ T _a ≤ 40°C) EG-Baumusterprüfbescheinigung: IBE <u>X</u> U03ATEX1016 X]	140 092 ²⁾

¹⁾ Nach DIN 28 400 ff.

²⁾ Ausgenommen sind Acetylen und Kohlenstoffdisulfid

Bitte verwenden Sie für alle Anfragen und Bestellungen für ATEX-Produkte der Kategorien 1 und 2 ausschließlich unseren ATEX-Fragebogen. Diesen finden Sie am Ende des Gesamt-Kataloges bei den Fax-Formblättern oder im Internet unter „www.leybold.com“ unter Downloads im Bereich Media.

TRIVAC BCS, zweistufige Drehschieber-Vakuumpumpen



TRIVAC-System

Die TRIVAC BCS sind ölgedichtete Vakuumpumpen nach dem Drehschieberprinzip. Das in den Schöpfraum eingespritzte Öl dient zur Dichtung, Schmierung und Kühlung.

Der Pumpenkörper ist aus einzelnen Teilen ohne Dichtelemente zusammengesetzt. Diese sind verstiftet, um ein leichtes Zerlegen und Zusammenbauen zu gewährleisten.

Die Pumpen sind mit dem Motor direkt über eine elastische Kupplung verbunden.

Zusätzlich ist die TRIVAC BCS systemfähig (Anpassung an unterschiedliche Applikationen).

Vorteile für den Anwender

- Kompakte Bauweise
- Leise und vibrationsarmer Lauf
- Eingebaute Ölpumpe
- Dauerbetrieb auch bei 1000 mbar
- Zwangsgeschmierte Gleitlager

- Saugstutzenventil über Öldruck gesteuert, kein Ölrücksteigen, unabhängig von der Betriebsart mit und ohne Gasballast
- Geringe Ölrückströmung
- Hohes Saugvermögen bis hin zum Enddruck
- Ansaug- und Auspuff-Stutzen wahlweise senkrecht oder waagrecht
- Alle Bedienelemente und Ölkontrolle stirnseitig
- Geringe Leistungsaufnahme
- Geringe Wärmeabgabe
- Austauschbares Innenteil
- Anbau von Hauptstrom-Ölfiltren möglich
- Sehr gute Standzeiten
- Baukasten-System
- Servicefreundlich
- Eingebauter Thermoschalter zur Temperatur-Überwachung
- Korrosionsgeschützt – keine Verwendung von Buntmetallen; nur Grauguss, oberflächenbehandeltes Aluminium, Stahl und Edelstahl
- Doppelte Wellen-Abdichtung

Typische Anwendungen

- In allen Arbeitsbereichen der Vakuumtechnik
- Abpumpen von korrosiven oder aggressiven Medien
- Halbleiterfertigung und Chemie
- Forschung und Produktion
- Erzeugung von Grob- und Feinvakuum
- Vorvakuumpumpe in Pumpenkombinationen, z.B. mit Wälzkolben-, Diffusions-, Turbo-Molekular- oder Kryopumpen

Lieferumfang

- Kleinflansche
- Zentrier-, Dicht- und Spannringe
- Saugstutzen enthält ein Schmutzfangsieb

BCS-Pumpen werden mit dem Öl LEYBONOL LVO 100 gefüllt ausgeliefert.

Alle Pumpen sind 100% vakuumtechnisch geprüft!

TRIVAC-System

Die TRIVAC BCS und die Zubehörteile

- CFS, Chemie-Filter mit Sicherheits-Trennventil
- ARS, Auspuff-Filter mit Schmiermittel-Rückführung
- IGS, Inert-Gas-System
- LSS, Grenzscharter-System

bilden zusammen das TRIVAC-System.

TRIVAC BCS-PFPE

In vielen Anwendungsfällen bieten synthetische Schmierstoffe, wie perfluorierte Polyether (PFPE), bessere Eigenschaften im Vergleich zu Mineralölen.

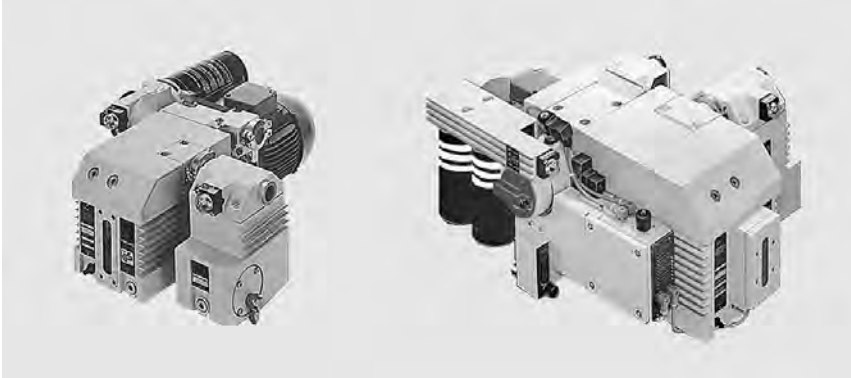
Vorteile vom perfluorierten Polyether (PFPE) LEYBONOL LVO 400:

- Nahezu gegen jeden chemischen und oxidativen Einfluss inert
- Keine Polymerisation unter Einfluss energiereicher Strahlung
- Zum Teil deutliche Erhöhung der Ölwechselintervalle
- Thermisch hochstabil. Eine thermische Zersetzung tritt erst ab Temperaturen von $> 290\text{ °C}$ auf

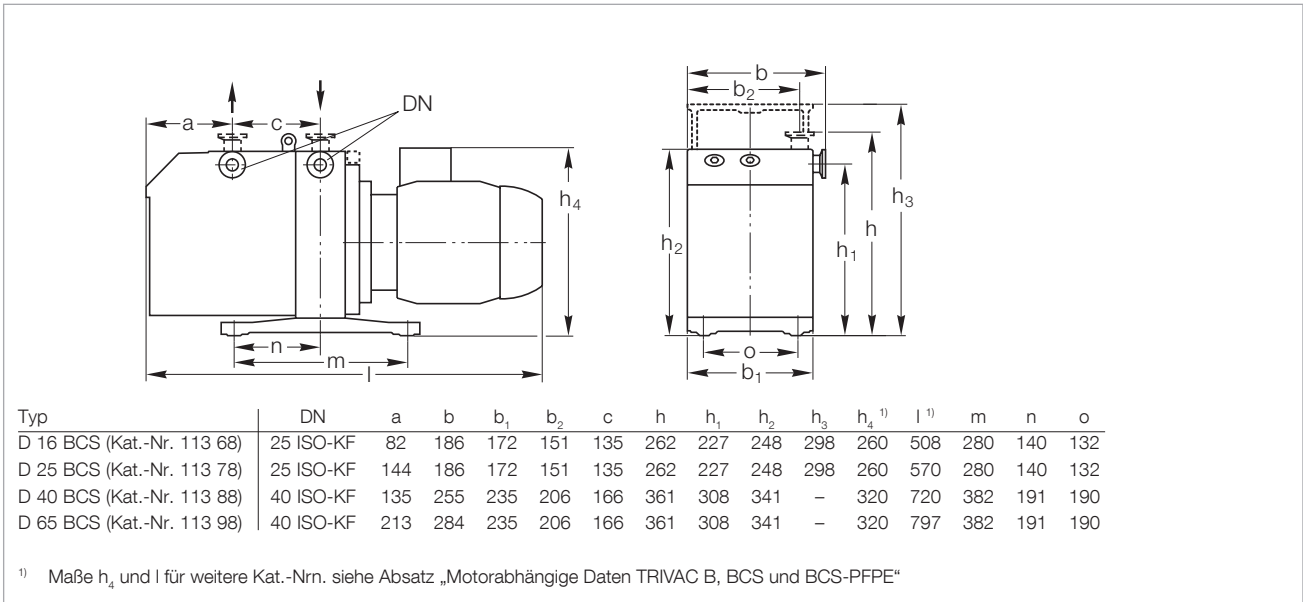
BCS-PFPE-Pumpen sind für den Betrieb mit LEYBONOL LVO 400 vorbereitet und werden **ohne** Ölfüllung ausgeliefert.

Wir empfehlen unser Betriebsmittel LEYBONOL LVO 400 zu verwenden und immer ein chemisches Ölfiter CF oder CFS zu installieren.

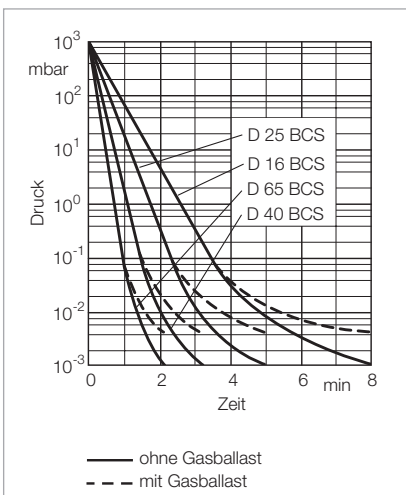
TRIVAC D 16 BCS bis D 65 BCS



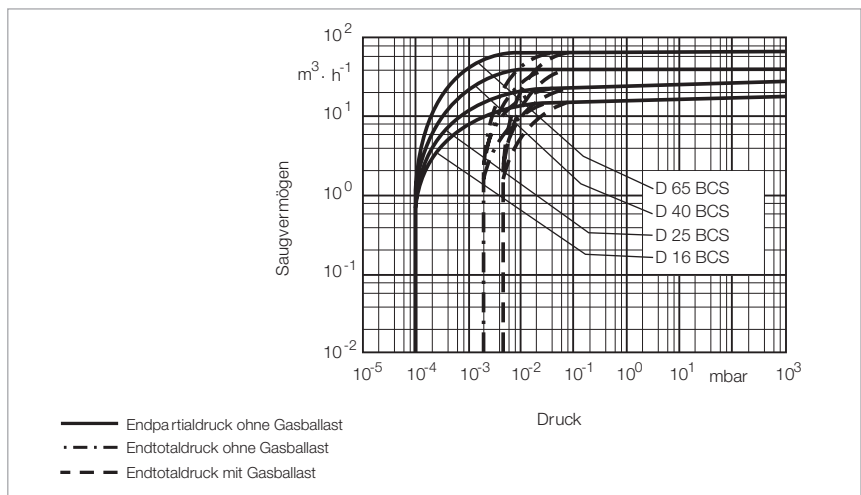
TRIVAC D 25 BCS mit ARS und CFS (links)
und TRIVAC D 65 BCS mit CFS, ARS, IGS, LSS – TRIVAC-System (rechts)



Maßzeichnung der TRIVAC D 16 bis D 65 BCS



Auspumpzeitkurven eines 100 Liter Behälters



Saugvermögenskurven bei 50 Hz

Technische Daten
TRIVAC D 16 BCS
zweistufig
50 Hz
60 Hz
TRIVAC D 25 BCS
zweistufig
50 Hz
60 Hz

		50 Hz	60 Hz	50 Hz	60 Hz
Nennsaugvermögen ¹⁾	m ³ /h	18,9	22,7	29,5	35,4
Saugvermögen ¹⁾	m ³ /h	16,5	19,8	25,7	30,8
Endpartialdruck ohne Gasballast ¹⁾	mbar	10 ⁻⁴	10 ⁻⁴	10 ⁻⁴	10 ⁻⁴
Endtotaldruck ohne Gasballast ¹⁾	mbar	< 2,5 · 10 ⁻³	< 2,5 · 10 ⁻³	< 2 · 10 ⁻³	< 2,5 · 10 ⁻³
Endtotaldruck mit Gasballast ¹⁾	mbar	< 5 · 10 ⁻³	< 5 · 10 ⁻³	< 5 · 10 ⁻³	< 5 · 10 ⁻³
Wasserdampfverträglichkeit ¹⁾	mbar	25	25	25	25
Wasserdampfkapazität	g/h	305	370	476	570
Ölfüllung, min. / max.	l	0,45 / 1,2	0,45 / 1,2	0,6 / 1,4	0,6 / 1,4
Schallpegel ²⁾ nach DIN 45 635, ohne / mit Gasballast	dB(A)	54 / 56	54 / 56	54 / 56	54 / 56
Zulässige Umgebungstemperatur	°C	+12 bis +40	+12 bis +40	+12 bis +40	+12 bis +40
Motorleistung ²⁾	W	750	750	750	750
Drehzahl ²⁾	min ⁻¹	1425	1730	1425	1730
Motorschutzart	IP	³⁾	³⁾	³⁾	³⁾
Gewicht ²⁾	kg	28,0	28,0	32,3	32,3
Anschlüsse, Saug- und Druckseite	DN	25 ISO-KF	25 ISO-KF	25 ISO-KF	25 ISO-KF

¹⁾ Nach DIN 28 400 ff.

²⁾ Motorleistung und Schallpegel für die Versionen mit Drehstrommotor 50 Hz.

Davon abweichende Daten für Versionen mit anderen Motoren und weitere motorabhängige Daten finden Sie im Abschnitt „Produkte“, Absatz „Motorabhängige Daten TRIVAC B, BCS und BCS-PFPE“.

³⁾ Siehe Absatz „Motorabhängige Daten TRIVAC B, BCS und BCS-PFPE“.

Technische Daten**TRIVAC D 40 BCS****TRIVAC D 65 BCS****zweistufig****zweistufig****50 Hz****60 Hz****50 Hz****60 Hz**

		50 Hz	60 Hz	50 Hz	60 Hz
Nennsaugvermögen ¹⁾	m ³ /h	46	55	75	90
Saugvermögen ¹⁾	m ³ /h	40	48	65	78
Endpartialdruck ohne Gasballast ¹⁾	mbar	10 ⁻⁴	10 ⁻⁴	10 ⁻⁴	10 ⁻⁴
Endtotaldruck ohne Gasballast ¹⁾	mbar	< 2 · 10 ⁻³	< 2 · 10 ⁻³	< 2 · 10 ⁻³	< 2 · 10 ⁻³
Endtotaldruck mit Gasballast ¹⁾	mbar	< 5 · 10 ⁻³	< 5 · 10 ⁻³	< 5 · 10 ⁻³	< 5 · 10 ⁻³
Wasserdampfverträglichkeit ¹⁾	mbar	40	40	40	40
Wasserdampfkapazität	g/h	1184	1420	1925	2310
Ölfüllung, min. / max.	l	1,7 / 2,6	1,7 / 2,6	2,0 / 3,3	2,0 / 3,3
Schallpegel ²⁾ nach DIN 45 635, ohne / mit Gasballast	dB(A)	57 / 59	57 / 59	57 / 59	57 / 59
Zulässige Umgebungstemperatur	°C	+12 bis +40	+12 bis +40	+12 bis +40	+12 bis +40
Motorleistung ²⁾	W	2200	2200	2200	2200
Drehzahl ²⁾	min ⁻¹	1460	1760	1460	1760
Motorschutzart	IP	³⁾	³⁾	³⁾	³⁾
Gewicht ²⁾	kg	75,3	75,3	84,5	84,5
Anschlüsse, Saug- und Druckseite	DN	40 ISO-KF	40 ISO-KF	40 ISO-KF	40 ISO-KF

¹⁾ Nach DIN 28 400 ff.

²⁾ Motorleistung und Schallpegel für die Versionen mit Drehstrommotor 50 Hz.

Davon abweichende Daten für Versionen mit anderen Motoren und weitere motorabhängige Daten finden Sie im Abschnitt „Produkte“, Absatz „Motorabhängige Daten TRIVAC B, BCS und BCS-PFPE“.

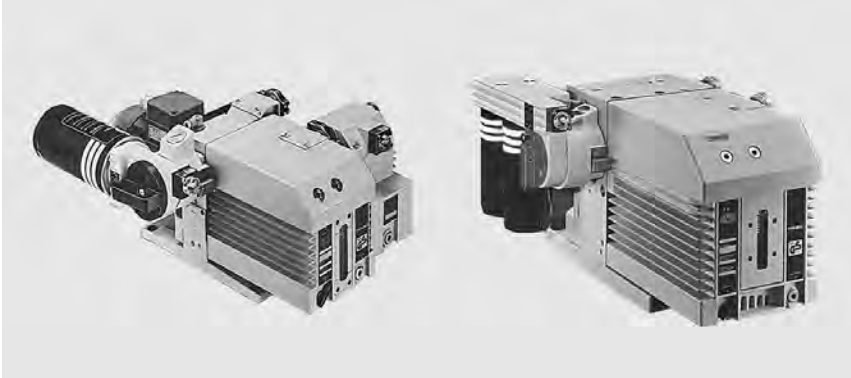
³⁾ Siehe Absatz „Motorabhängige Daten TRIVAC B, BCS und BCS-PFPE“.

Bestelldaten
**TRIVAC
D 16 BCS
zweistufig**
**TRIVAC
D 25 BCS
zweistufig**
**TRIVAC
D 40 BCS
zweistufig**
**TRIVAC
D 65 BCS
zweistufig**

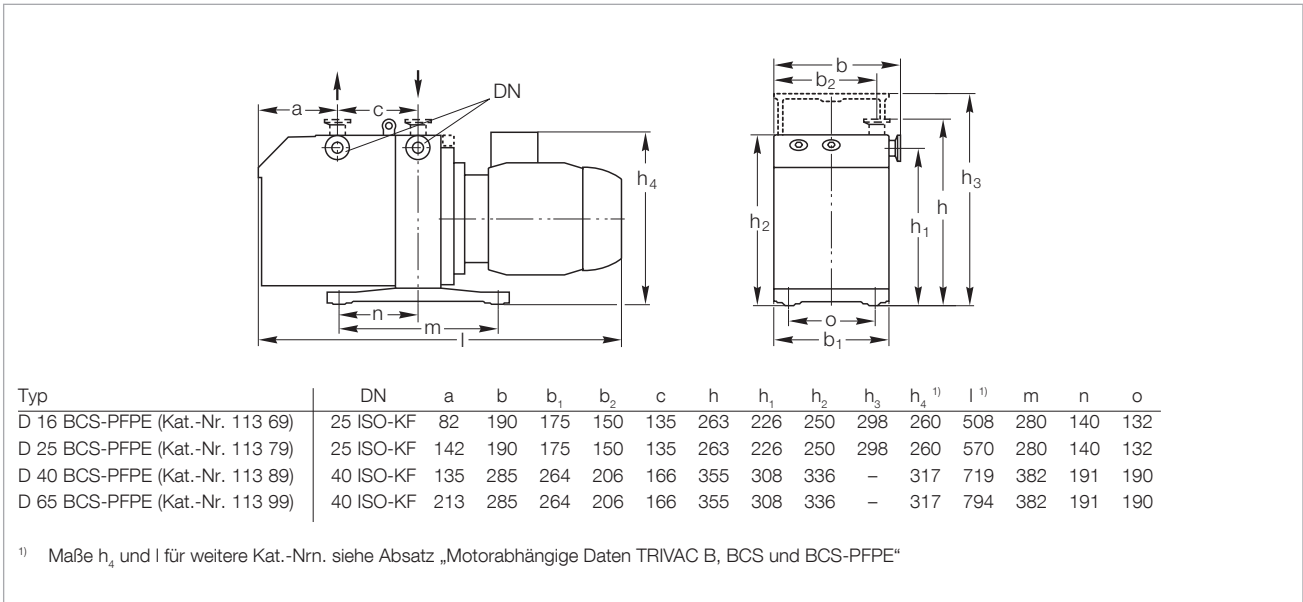
	Kat.-Nr.	Kat.-Nr.	Kat.-Nr.	Kat.-Nr.
TRIVAC B				
mit Drehstrommotor				
200–240 V (200 V IE3) / 380–400 V (380–400 V IE 3), 50 Hz / 200–240 (208–240 V IE3) / 380–480 V (416–480 V IE3), 60 Hz	113 68	113 78	-	-
200–240 V (200 V IE3) / 380–400 V (380–400 V IE 3), 50 Hz / 200–240 (208–240 V IE3) / 400–480 V (416–480 V IE3), 60 Hz	-	-	113 88	113 98
180–220 V (200 V IE3 Japan) / 311–380 V (346 V IE3 Japan), 50 Hz / 200–240 V (220 V IE3 Japan) / 342–418 V (380 V IE3 Japan), 60 Hz	-	-	-	113 98J
Zubehör				
Wälzkolbenpumpen-Adapter	-	-	168 30	168 30
Auspuff-Filter mit Schmiermittel-Rückführung				
ARS 16-25	189 56	189 56	-	-
ARS 40-65	-	-	189 57	189 57
Kondensat-Abscheider				
AK 16-25	188 11	188 11	-	-
AK 40-65	-	-	188 16	188 16
Chemie-Filter mit Sicherheits-Trennventil				
CFS 16-25	101 76	101 76	-	-
CFS 40-65	-	-	101 77	101 77
Inert-Gas-System				
IGS 16-25	161 76	161 76	-	-
IGS 40-65	-	-	161 68V	161 68V
Grenzscharter-System				
LSS 16-25	161 06	161 06	-	-
LSS 40-65	-	-	161 07	161 07
Ersatzteile				
Innenteil	E 200 39 762	E 200 39 764	E 200 39 758	E 200 39 760
Großes Wartungs Kit für LVO 100 (ohne Öl)	EK110002646	EK110002647	EK110002641	EK110002642
Kleines Wartungs Kit für LVO 100 (ohne Öl)	EK110002649	EK110002648	EK110002624	EK110002624
Simmerring Austausch Kit	EK110002650	EK110002650	EK110002643	EK110002643
Dichtungssatz	197 31	197 31	197 32	197 32

Weiteres Zubehör finden Sie im Abschnitt „Zubehör für TRIVAC E, B und BCS“

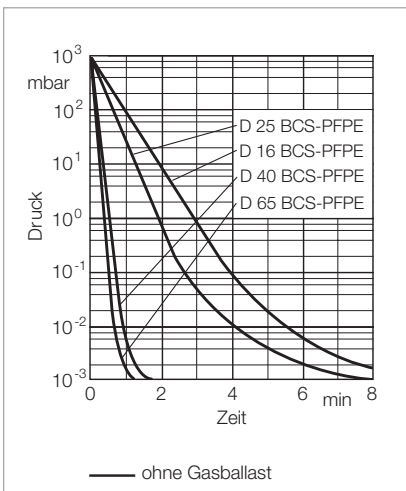
TRIVAC D 16 BCS-PFPE bis D 65 BCS-PFPE



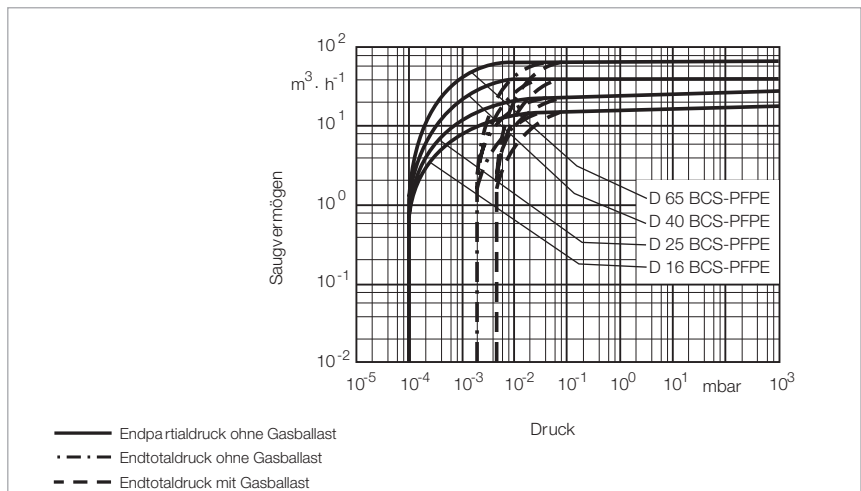
TRIVAC D 25 BCS-PFPE mit CFS 16-25 und ARS 16-25 (links)
und TRIVAC D 65 BCS-PFPE mit CFS 40-65 (rechts)



Maßzeichnung der TRIVAC D 16 bis D 65 BCS-PFPE



Auspumpzeitkurven eines 100 Liter Behälters



Saugvermögenskurven bei 50 Hz

Technische Daten
TRIVAC D 16 BCS-PFPE
TRIVAC D 25 BCS-PFPE
zweistufig
zweistufig
50 Hz
60 Hz
50 Hz
60 Hz

		50 Hz	60 Hz	50 Hz	60 Hz
Nennsaugvermögen ¹⁾	m ³ /h	18,9	22,7	29,5	35,4
Saugvermögen ¹⁾	m ³ /h	16,5	19,8	25,7	30,8
Endpartialdruck ohne Gasballast ¹⁾	mbar	< 8 · 10 ⁻⁴	< 8 · 10 ⁻⁴	< 8 · 10 ⁻⁴	< 8 · 10 ⁻⁴
Endtotaldruck mit Gasballast ¹⁾	mbar	< 5 · 10 ⁻³	< 5 · 10 ⁻³	< 5 · 10 ⁻³	< 5 · 10 ⁻³
Schmiermittelfüllung	min. / max.	0,45 / 1,0	0,45 / 1,0	0,6 / 1,4	0,6 / 1,4
	bei Auslieferung	0,2	0,2	0,4	0,4
Schallpegel ²⁾ nach DIN 45 635, ohne / mit Gasballast	dB(A)	54 / 56	54 / 56	54 / 56	54 / 56
Zulässige Umgebungstemperatur	°C	+12 bis +40	+12 bis +40	+12 bis +40	+12 bis +40
Motorleistung ²⁾	W	750	750	750	750
Drehzahl ²⁾	min ⁻¹	1425	1730	1425	1730
Motorschutzart	IP	³⁾	³⁾	³⁾	³⁾
Gewicht ²⁾	kg	29,3	29,3	33,8	33,8
Anschlüsse, Saug- und Druckseite	DN	25 ISO-KF	25 ISO-KF	25 ISO-KF	25 ISO-KF

¹⁾ Nach DIN 28 400 ff.

²⁾ Motorleistung und Schallpegel für die Versionen mit Drehstrommotor 50 Hz.

Davon abweichende Daten für Versionen mit anderen Motoren und weitere motorabhängige Daten finden Sie im Abschnitt „Produkte“, Absatz „Motorabhängige Daten TRIVAC B, BCS und BCS-PFPE“.

³⁾ Siehe Absatz „Motorabhängige Daten TRIVAC B, BCS und BCS-PFPE“.

Technische Daten**TRIVAC D 40 BCS-PFPE****TRIVAC D 65 BCS-PFPE****zweistufig****zweistufig****50 Hz****60 Hz****50 Hz****60 Hz**

		50 Hz	60 Hz	50 Hz	60 Hz
Nennsaugvermögen ¹⁾	m ³ /h	46	55	75	90
Saugvermögen ¹⁾	m ³ /h	40	48	65	78
Endpartialdruck ohne Gasballast ¹⁾	mbar	< 8 · 10 ⁻⁴	< 8 · 10 ⁻⁴	< 8 · 10 ⁻⁴	< 8 · 10 ⁻⁴
Endtotaldruck mit Gasballast ¹⁾	mbar	< 5 · 10 ⁻³	< 5 · 10 ⁻³	< 5 · 10 ⁻³	< 5 · 10 ⁻³
Schmiermittelfüllung					
min. / max.	l	1,7 / 2,6	1,7 / 2,6	2,0 / 3,3	2,0 / 3,3
bei Auslieferung	l	0,6	0,6	0,75	0,75
Schallpegel ²⁾ nach DIN 45 635, ohne / mit Gasballast	dB(A)	57 / 59	57 / 59	57 / 59	57 / 59
Zulässige Umgebungstemperatur	°C	+12 bis +40	+12 bis +40	+12 bis +40	+12 bis +40
Motorleistung ²⁾	W	2200	2200	2200	2200
Drehzahl ²⁾	min ⁻¹	1460	1760	1460	1760
Motorschutzart	IP	³⁾	³⁾	³⁾	³⁾
Gewicht ²⁾	kg	77,9	77,9	87,9	87,9
Anschlüsse, Saug- und Druckseite	DN	40 ISO-KF	40 ISO-KF	40 ISO-KF	40 ISO-KF

¹⁾ Nach DIN 28 400 ff.

²⁾ Motorleistung und Schallpegel für die Versionen mit Drehstrommotor 50 Hz.

Davon abweichende Daten für Versionen mit anderen Motoren und weitere motorabhängige Daten finden Sie im Abschnitt „Produkte“, Absatz „Motorabhängige Daten TRIVAC B, BCS und BCS-PFPE“.





³⁾ Siehe Absatz „Motorabhängige Daten TRIVAC B, BCS und BCS-PFPE“.





Bestelldaten
**TRIVAC
D 16 BCS-PFPE
zweistufig**
**TRIVAC
D 25 BCS-PFPE
zweistufig**
**TRIVAC
D 40 BCS-PFPE
zweistufig**
**TRIVAC
D 65 BCS-PFPE
zweistufig**






	Kat.-Nr.	Kat.-Nr.	Kat.-Nr.	Kat.-Nr.
TRIVAC BCS-PFPE mit Drehstrommotor 200–240 V (200 V IE3) / 380–400 V (380–400 V IE3), 50 Hz / 200–240 (208–240 V IE3) / 380–480 V (416–480 V IE3), 60 Hz	113 69	113 79	-	-
200–240 V (200 V IE3) / 380–400 V (380–400 V IE 3), 50 Hz / 200–240 (208–240 V IE3) / 400–480 V (416–480 V IE3), 60 Hz	-	-	113 89	113 99
Zubehör				
Wälzkolbenpumpen-Adapter	-	-	168 30	168 30
Auspuff-Filter mit Schmiermittel-Rückführung ARS 16-25 ARS 40-65	189 56 -	189 56 -	- 189 57	- 189 57
Kondensat-Abscheider AK 16-25 AK 40-65	188 11 -	188 11 -	- 188 16	- 188 16
Chemie-Filter mit Sicherheits-Trennventil CFS 16-25 CFS 40-65	101 76 -	101 76 -	- 101 77	- 101 77
Inert-Gas-System IGS 16-25 IGS 40-65	161 76 -	161 76 -	- 161 68V	- 161 68V
Grenzschalter-System LSS 16-25 LSS 40-65	161 06 -	161 06 -	- 161 07	- 161 07
Ersatzteile				
Großes Wartungs Kit für LVO 400 (ohne Öl)	EK110002644	EK110002645	EK110002637	EK110002638
Simmerring Austausch Kit	EK110002650	EK110002650	EK110002643	EK110002643
Dichtungssatz	197 41	197 41	197 42	197 42




Weiteres Zubehör finden Sie im Abschnitt „Zubehör für TRIVAC E, B und BCS“

Motorabhängige Daten für TRIVAC B, BCS und BCS-PFPE

Pumpen-Typ		D 4 / 8 B	D 4 / 8 B	D 4 / 8 B	D 4 / 8 B
Kat.-Nr. der Pumpe		140 081, 140 082	112 45, 112 55	112 46, 112 56 112 5631, 140 246	140 140, 140 150
Motor-Materialnummer		100002292	6507733	6508538	20010406
Baugröße		80	71	71	71L
Schutzklasse		IP 54	IP 55	IP 55	IP 55
Betriebsart nach IEC 34 / NEMA		S1	S1	S1	S1
Isolationsklasse		F	F	F	F
Phasen		1~	1~	3~	3~
Effizienzklasse		-	-	-	-
Polzahl		4	4	4	4
Nennausgangsleistung bei 50 Hz		570 W	370 W	370 W	370 W
bei 60 Hz		660 W	-	440 W	-
Nenneingangsfrequenz		50 Hz / 60 Hz	50 Hz	50 Hz / 60 Hz	50 Hz
Toleranz des Nennspannungsintervalls		±10 %	±5 %	±10 %	±5 %
Nennspannungsbereich und Nennstrom bei 50 Hz		100–115 V / 7,7 A 210–230 V / 4,0 A	230 V / 3,0 A -	200–240 V / 2,3 A 380–400 V / 1,07 A	219–242 V / 1,84 A 380–420 V / 1,06 A
bei 60 Hz		100–115 V / 5,6 A 210–230 V / 2,8 A	- -	200–240 V / 2,15 A 380–480 V / 1,07 A	- -
Nenn Drehzahl 50 Hz	min ⁻¹	1420	1410	1430	1390
60 Hz	min ⁻¹	1690	-	1735	-
Max. Betriebshöhe über Meeresspiegel		1000 m über NN	1000 m über NN	1000 m über NN	1000 m über NN
Max. Umgebungstemperatur bei Betrieb	°C	40	40	40	40
Klemmbrett / Stecker		Multipinstecker am Klemmkasten, Netz-kabel E20081091 (1,8 m) mit Schuko-Stecker CEE 7/7 (Lieferumfang), Netz-kabel E20081097 (1,8 m) mit UK-Stecker BS 1363 (optional), Netz-kabel E20081099 (1,8 m) mit CH-Stecker SEV 1011 (optional), Netz-kabel E20081141 (1,8 m) mit US-Stecker NEMA 6-15P (230 V) (optional)	Netz-kabel (2 m) mit Schuko-Stecker CEE	9-polig	6-polig
Zertifizierungen					
Wellenabmessung $\varnothing d / l$	mm	14 / 30	14 / 30	14 / 30	14 / 30
Flanschabmessung	mm	140 / 95	140 / 95	140 / 95	140 / 95
Länge der Pumpe	mm	458 (D 4 B) 482 (D 8 B)	442 (D 4 B) 467 (D 8 B)	458 (D 4 B) 482 (D 8 B)	438 (D 4 B) 462 (D 8 B)
Höhe bis Oberkante Klemmenkasten h_4	mm	254	243	247	241

Pumpen-Typ	D 16 / 25 B D 16 / 25 BCS D 16 / 25 BCS-PFPE D 16 / 25 B-DOT	D 16 / 25 B	D 16 / 25 B (3i/3o)	D 16 B-Ex
Kat.-Nr. der Pumpe	112 66, 112 76, 113 33 914 63-1 112 68, 112 78 112 69, 112 79 114 06, 114 10, 112 76 18 113 68, 113 78, 113 69, 113 79	112 66J, 112 76J, 113 33J, 113 98J	140 160, 140 170	140 091, 140 092
Motor-Materialnummer	6506939	6520730	20010409	100002330
Baugröße	80	80Z	80L	80L
Schutzklasse	IP 55	IP 55	IP 55	IP 55
Betriebsart nach IEC 34 / NEMA	S1	S1	S1	S1
Isolationsklasse	F	F	F	F
Phasen	3~	3~	3~	3~
Effizienzklasse	IE3	IE3 Japan	-	-
Polzahl	4	4	4	4
Nennausgangsleistung bei 50 Hz bei 60 Hz	750 W 750 W	750 W 750 W	750 W -	750 W -
Nenneingangsfrequenz	50 Hz / 60 Hz	50 Hz / 60 Hz	50 Hz	50 Hz
Toleranz des Nennspannungsintervalls	±10 %	±10 %	±5 %	±5 %
Nennspannungsbereich und Nennstrom bei 50 Hz	200–240 V / 3,8 A 200 V / 3,8 A (IE3) 380–400 V / 1,9 A 380–400 V / 1,9 A (IE3)	180–220 V / 3,6 A 200 V / 3,6 A (IE3) 311–380 V / 2,1 A 346 V / 1,9 A (IE3)	219–242 V / 3,35 A - 380–420 / 1,94 A -	219–242 V V / 3,4 A - 380–420 / 1,95 A -
bei 60 Hz	200–240 V / 3,4 A 208–240 V / 3,4 A (IE3) 380–480 V / 1,9 A 416–480 V / 1,7 A (IE3)	200–240 V / 3,4 A 220 V / 3,1 A (IE3) 342–418 V / 1,9 A 380 V / 1,8 A (IE3)	- - - -	- - - -
Nenn Drehzahl 50 Hz 60 Hz	min ⁻¹ min ⁻¹	1425 1730	1440 1745 -	1380 -
Max. Betriebshöhe über Meeresspiegel	1000 m über NN	1000 m über NN	1000 m über NN	1000 m über NN
Max. Umgebungstemperatur bei Betrieb	°C	40	40	40
Klemmbrett / Stecker	9-polig	9-polig	6-polig	6-polig
Zertifizierungen				
Wellenabmessung $\varnothing d / l$	mm	19 / 40	19 / 40	19 / 40
Flanschabmessung A/B	mm	160 / 110	160 / 110	160 / 110
Länge der Pumpe	mm	509 (D 16 B) 571 (D 25 B)	509 (D 16 B) 571 (D 25 B)	510 (D 16 B) 572 (D 25 B)
Höhe bis Oberkante Klemmenkasten h ₄	mm	260	260	268

Pumpen-Typ	D 16 / 25 B		D 16 / 25 B	D 16 B
Kat.-Nr. der Pumpe	112 65, 112 75		113 25, 113 35	898 698
Motor-Materialnummer	38066003		110001212	72260187
Baugröße	90		90	56C
Schutzklasse	IP 44		IP 54	IP44
Betriebsart nach IEC 34 / NEMA	S1		H	Dauerbetrieb
Isolationsklasse	F		F	F
Phasen	1~		1~	1~
Effizienzklasse	-		-	-
Polzahl	4		4	4
Nennausgangsleistung bei 50 Hz	750 W		750 W	750 W
bei 60 Hz	750 W		750 W	750 W
Nenneingangsfrequenz	50 Hz / 60 Hz		50 Hz / 60 Hz	50 Hz / 60 Hz
Toleranz des Nennspannungsintervalls	±5 %		±5 %	±5 %
Nennspannungsbereich und Nennstrom bei 50 Hz	218 – 242 V / 5,0 – 5,6 A -		208 – 252 V / 5,7 A -	110 V / 15,0 A 220 V / 7,5 A
bei 60 Hz	218 – 242 V / 5,7 – 5,6 A -		208 – 252 V / 4,9 A -	115 V / 12,4 A 208 – 230 V / 6,3 – 6,2 A
Nennndrehzahl 50 Hz	min⁻¹	1460	1420	1500
60 Hz	min⁻¹	1750	1680	1800
Max. Betriebshöhe über Meeresspiegel	1000 m über NN		1000 m über NN	1000 m über NN
Max. Umgebungstemperatur bei Betrieb	°C	40	40	40
Klemmbrett / Stecker	Netzkabel (2 m) mit Schuko-Stecker CEE		Multipinstecker am Klemmkasten, Netzkabel E20081091 (1,8 m) mit Schuko-Stecker CEE 7/7 (Lieferumfang), Netzkabel E20081097 (1,8 m) mit UK-Stecker BS 1363 (optional), Netzkabel E20081099 (1,8 m) mit CH-Stecker SEV 1011 (optional), Netzkabel E20081141 (1,8 m) mit US-Stecker NEMA 6-15P (230 V) (optional)	Multipinstecker am Klemmkasten, Netzkabel E72127877 (1,8 m) mit US-Stecker NEMA 5-15P (115 V) (Lieferumfang), Netzkabel E72127878 (1,8 m) mit US-Stecker NEMA 6-15P (230 V) (Lieferumfang), Netzkabel E72127875 (1,8 m) mit US-Stecker NEMA 6-15P (115 V) (optional), Netzkabel E72127874 (1,8 m) mit US-Stecker NEMA FEM (230 V) (optional)
Zertifizierungen				  
Wellenabmessung $\varnothing d / l$	mm	19 / 40	19 / 40	15,87 / 53,32
Flanschabmessung A / B	mm	160 / 110	160 / 110	114,3
Länge der Pumpe	mm	521 (D 16 B) 583 (D 25 B)	505 (D 16 B) 567 (D 25 B)	582 (D 16 B) -
Höhe bis Oberkante Klemmenkasten h_4	mm	278	279	263

Pumpen-Typ	D 40 / 65 B D 40 / 65 BCS D 40 / 65 BCS-PFPE D 40 B-DOT + D 65 B ³ He	D 40 / 65 B	D 40 / 65 B-Ex
Kat.-Nr. der Pumpe	112 86, 112 96 113 88, 113 98 113 89, 113 99 112 86 12 / 112 96 46	112 86J, 112 96J, 112 98J	140 180, 140 190
Motor-Materialnummer	6506961	6520731	20010411
Baugröße	100L	100L	100L
Schutzklasse	IP 55	IP 55	IP 55
Betriebsart nach IEC 34 / NEMA	S1	S1	S1
Isolationsklasse	F	F	F
Phasen	3~	3~	3~
Effizienzklasse	IE3	IE3 Japan	-
Polzahl	4	4	4
Nennausgangsleistung bei 50 Hz bei 60 Hz	2200 W 2200 W	2200 W 2200 W	2600 W -
Nenneingangsfrequenz	50 Hz / 60 Hz	50 Hz / 60 Hz	50 Hz
Toleranz des Nennspannungsintervalls	±10 %	±10 %	±5 %
Nennspannungsbereich und Nennstrom bei 50 Hz	200–240 V / 9,0 A 200 V / 9,0 A (IE3) 380–400 V / 4,5 A 380–400 V / 4,5 A (IE3)	180–220 V / 9,7 A 200 V / 9,7 A (IE3) 311–380 V / 5,6 A 346 V / 5,6 A (IE3)	219–242 V / 10,1 A - 380–420 V / 5,8 A -
bei 60 Hz	200–240 V / 8,8 A 208–240 V / 7,8 A (IE3) 400–480 V / 4,4 A 416–480 V / 3,9 A (IE3)	200–240 V / 8,8 A 220 V / 8,5 A (IE3) 342–418 V / 4,9 A 380 V / 4,9 A (IE3)	- - - -
Nenndrehzahl 50 Hz 60 Hz	min ⁻¹ min ⁻¹	1460 1760	1420 -
Max. Betriebshöhe über Meeresspiegel	1000 m über NN	1000 m über NN	1000 m über NN
Max. Umgebungstemperatur bei Betrieb	°C	40	40
Klemmbrett / Stecker	9-polig	9-polig	6-polig
Zertifizierungen			
Wellenabmessung $\varnothing d / l$	mm	28 / 60	28 / 60
Flanschabmessung	mm	160 / 110	160 / 110
Länge der Pumpe	mm	720 (D 40 B) 797 (D 65 B)	720 (D 40 B) 797 (D 65 B)
Höhe bis Oberkante Klemmenkasten h_4	mm	317	327

Zubehör für TRIVAC E, B und BCS

Auspuff-Filter AF 8 bis AF 25-S

Kondensat-Abscheider AK 8 bis AK 25



Auspuff-Filter (links) und
Kondensat-Abscheider (rechts)

Auspuff-Filter

Im Auspuff-Filter werden die Öl-Nebel und Aerosole aufgefangen.

Vorteile für den Anwender

- Filterung der Abluft von mitgerissenen Schmiermittelteilchen
- Entleerung über Ablassschraube
- Abscheidegrad > 99%
- Austauschbare Filterelemente (aus Glasfaser)

Kondensat-Abscheider

Kondensat-Abscheider verhindern die Bildung von Kondensaten in der Pumpe sowie den Rückfluss von Flüssigkeiten.

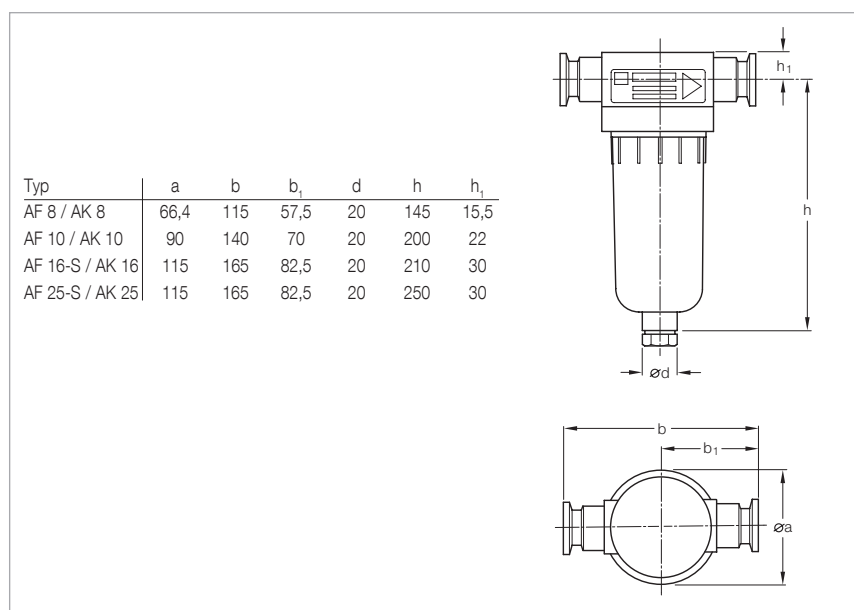
Vorteile für den Anwender

- Wahlweise an der Saug- und/oder Auspuffseite anschließbar
- Schutz vor Kondensaten aus angesaugten Dämpfen oder Gasen (Ansaugleitung)
- Schutz vor Flüssigkeits-Rückfluss (Auspuff-Leitung)
- Entleerung über Ablassschraube

Technischer Hinweis

Der Auspuff-Filter ist nicht in der Lage, toxische und/oder aggressive Gase zurückzuhalten. Für solche Anwendungen empfehlen wir den Einsatz einer Abgasleitung (z.B. einen Gaswäscher).

Da das Material nicht gegenüber allen Gasen und Lösungsmitteln beständig ist, ist eine Beständigkeitstabelle auf Anfrage erhältlich.



Maßzeichnung der Auspuff-Filter AF und der Kondensat-Abscheider AK

Technische Daten
AF 8 AK 8 AF 10 AK 10 AF 16-S AK 16 AF 25-S AK 25

Verwendung für (benötigtes Zubehör für TRIVAC E: Rohrbogen)	TRIVAC	D 2,5 E D 4 B D 8 B	D 2,5 E D 4 B D 8 B	D 16 B	D 16 B	D 16 B	D 16 B	D 16 B D 25 B	D 16 B D 25 B
Anschlussflansche	DN	16 ISO-KF	16 ISO-KF	25 ISO-KF	25 ISO-KF	25 ISO-KF	25 ISO-KF	25 ISO-KF	25 ISO-KF
Max. Füllstand (bei senkrechter Montage)	ml	60	60	145	145	285	285	285	285
Zulässige Leckrate	mbar · l/s	$\leq 1 \cdot 10^{-5}$	$\leq 1 \cdot 10^{-5}$	$\leq 1 \cdot 10^{-5}$	$\leq 1 \cdot 10^{-5}$	$\leq 1 \cdot 10^{-5}$	$\leq 1 \cdot 10^{-5}$	$\leq 1 \cdot 10^{-5}$	$\leq 1 \cdot 10^{-5}$
Max. Dauertemperatur	°C	90	90	90	90	90	90	90	90
Werkstoff		PA 6	PA 6	PA 6	PA 6	PA 6	PA 6	PA 6	PA 6

Bestelldaten
AF 8 AK 8 AF 10 AK 10 AF 16-S AK 16 AF 25-S AK 25

	Kat.-Nr.	Kat.-Nr.	Kat.-Nr.	Kat.-Nr.	Kat.-Nr.	Kat.-Nr.	Kat.-Nr.	Kat.-Nr.
Auspuff-Filter	190 50	-	190 51	-	190 54	-	190 55	-
Kondensatabscheider	-	190 60	-	190 61	-	190 62	-	190 63
Ersatzfilter-Elemente								
FE 8 (5er-Pack)	ES 190 80	-	-	-	-	-	-	-
FE 10 (5er-Pack)	-	-	ES 190 81	-	-	-	-	-
FE 16	-	-	-	-	E 190 84	-	-	-
FE 25	-	-	-	-	-	-	E 190 85	-
Reduzierstück DN 25/16 ISO-KF ¹⁾								
Aluminium (falls notwendig)	183 86	183 86	183 86	183 86	183 86	183 86	183 86	183 86
Rohrbogen (1x)								
Aluminium	184 36	184 36	184 37	184 37	184 37	184 37	184 37	184 37
Zentrierring mit O-Ring (2x)								
Aluminium / FKM	182 06	182 06	182 07	182 07	182 07	182 07	182 07	182 07
Edelstahl / FPM	883 46	883 46	883 47	883 47	883 47	883 47	883 47	883 47
Spannring (2x)	183 41	183 41	183 42	183 42	183 42	183 42	183 42	183 42

¹⁾ Bei Verwendung des Reduzierstückes wird ein Rohrbogen benötigt

Auspuff-Filter

AF 4-8 bis AF 40-65

AF 16-25 DOT und AF 40-65 DOT

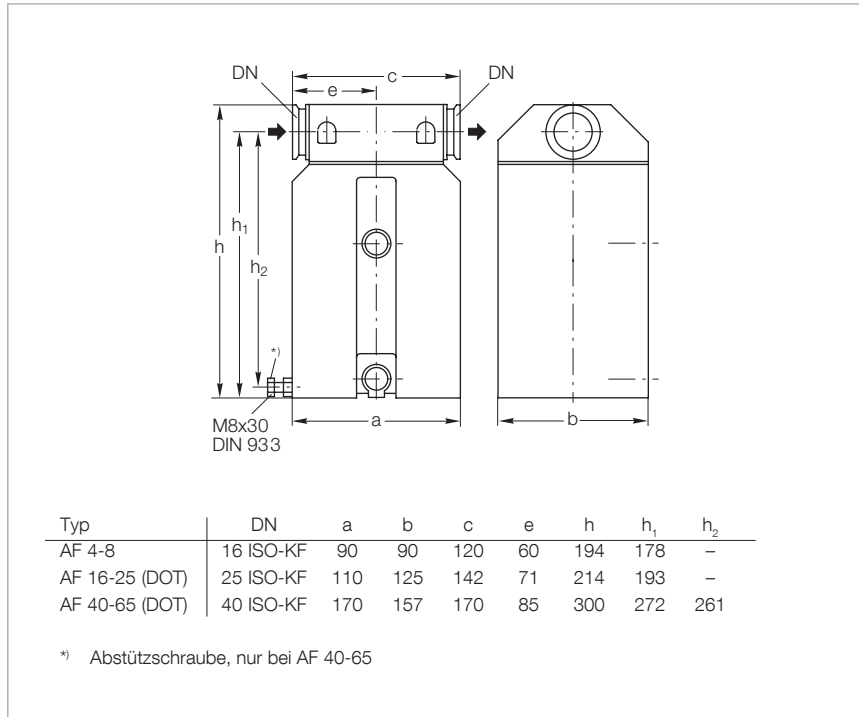


Auspuff-Filter AF 4-8

Auspuff-Filter scheiden Ölnebel und Aerosole ab.

Vorteile für den Anwender

- Anbau ohne Zubehör möglich
- Abscheidegrad über 99%
- Auswechselbare Filter-Einsätze
- Eingebautes Überdruck-Ventil (Schaltpunkt ca. 1,5 bar)
- Schauglas zur Kontrolle der abgetrennten Ölmenge
- Lösemittelbeständig
- Dichtungen für
AF aus FPM
AF-DOT aus EPDM
- Einfache Reinigung und Handhabung
- Zurückhalten von Schmutz- und Crack-Produkten



Maßzeichnung der Auspuff-Filter AF

Typische Anwendung

Verbesserung des Öl-Abscheidegrades.

Technischer Hinweis

Eine Auspuff-Leitung ist anzuschließen, wenn die Abgase gefährlich sind.

Technische Daten
AF 4-8
AF 16-25
AF 40-65
**AF 16-25
DOT**
**AF 40-65
DOT**

Verwendung für	TRIVAC	D 4/8 B	D 16/25 B/BCS	D 40/65 B/BCS	D 16/25 B-DOT	D 40 B-DOT
Max. Fassungsvermögen	l	0,4	0,5	1,0	-	-
Gewicht	kg	1,9	3,2	6,5	-	-

Bestelldaten
AF 4-8
AF 16-25
AF 40-65
**AF 16-25
DOT**
**AF 40-65
DOT**

	Kat.-Nr.	Kat.-Nr.	Kat.-Nr.	Kat.-Nr.	Kat.-Nr.
Auspuff-Filter	189 06	189 11	189 16	124 16	101 15
Ersatzfilter-Elemente					
FE 4-8	189 71	-	-	-	-
FE 16-25	-	189 72	-	-	-
FE 40-65	-	-	189 73	-	-
FE 16-25 DOT	-	-	-	E200 10 304	-
FE 40-65 DOT	-	-	-	-	E200 39 840 ¹⁾
Öl-Ablasshahn M 16 x 1,5 (vakuumdicht)	190 90	190 90	190 90	-	-

¹⁾ 2 Stück erforderlich

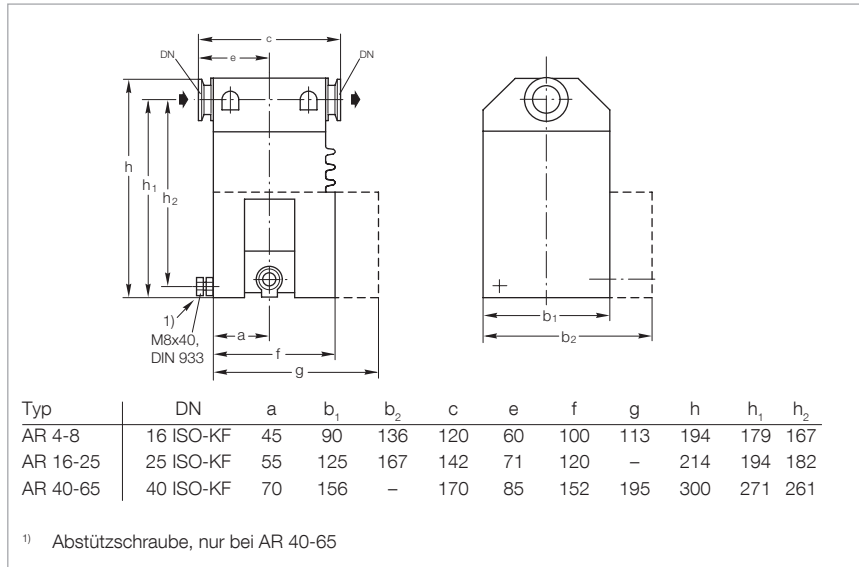
Auspuff-Filter mit Schmiermittel-Rückführung ARP 4-8 und AR 4-8 bis AR 40-65



Auspuff-Filter mit
Schmiermittel-Rückführung AR 4-8



Auspuff-Filter mit
Schmiermittel-Rückführung ARP 4-8



Maßzeichnung der Auspuff-Filter mit Schmiermittel-Rückführung AR
(Maße zum Auspuff-Filter mit Schmiermittel-Rückführung ARP auf Anfrage)

Diese Kombination aus Auspuff-Filter mit schwimmerbetätigtem Ventil verlängert die Wartungsintervalle der TRIVAC B beträchtlich.

Vorteile für den Anwender

- Filterung der Abluft von mitgerissenen Schmiermittel-Teilchen
- Schmiermittel-Rückführung mit Hilfe eines schwimmergesteuerten Ventils in den Ansaugstutzen
- Keine Betriebskosten durch Schmiermittel-Verlust
- Ölverbrauch vernachlässigbar
- Standard-Filterelement
- Eingebautes Überdruckventil
- Alle Dichtungen aus FPM
- Leichte Auswechselbarkeit des Saugstutzens für horizontalen oder vertikalen Anschluss

Typische Anwendung

Verlängerung der Wartungsintervalle.

Lieferumfang

Zwischenflansch, Verbindungsleitungen mit Hohlschrauben, erforderliche Dichtungen sowie Befestigungsschrauben für den Ansaugflansch.

Technische Daten

ARP 4-8 AR 4-8 AR 16-25 AR 40-65

Verwendung für	TRIVAC	D 4/8 B	D 4/8 B	D 16/25 B/BCS	D 40/65 B/BCS
Zum Öffnen des Schwimmerventils notwendige Schmiermittel-Menge					
LEYBONOL LVO 100	cm ³	-	430	510	760
LEYBONOL LVO 400	cm ³	-	350	430	700
Verbleibende Schmiermittel-Menge					
LEYBONOL LVO 100	cm ³	-	290	340	420
LEYBONOL LVO 400	cm ³	-	250	300	390
Gewicht	kg	1,7	3,1	4,7	8,5

Bestelldaten

ARP 4-8 AR 4-8 AR 16-25 AR 40-65

	Kat.-Nr.	Kat.-Nr.	Kat.-Nr.	Kat.-Nr.
Auspuff-Filter mit Schmiermittel-Rückführung	140 065	189 20	189 21	189 22
Ersatz-Filterelement				
FE 8	ES19080	-	-	-
FE 4-8	-	189 71	-	-
FE 16-25	-	-	189 72	-
FE 40-65	-	-	-	189 73

Technischer Hinweis

Der AR wird an den Auspuffstutzen der TRIVAC B, die Rückföhrleitung an den Zwischenflansch unter den Saugstutzen montiert.
Eine Auspuff-Leitung ist anzuschließen, wenn die Abgase gefährlich sind.

Die ARP und AR Filter sind so gereinigt, dass sie sowohl mit Mineralöl (z.B. LEYBONOL LVO 100) als auch mit perfluoriertem Polyether (PFPE) (z.B. LEYBONOL LVO 400) betrieben werden können.

Auspuff-Filter mit Schmiermittel-Rückführung ARS 16-25 und ARS 40-65



ARS 40-65

Diese Kombination aus Auspuff-Filter mit schwimmerbetätigtem Ventil verlängert die Wartungsintervalle der TRIVAC BCS beträchtlich.

Der ARS ist Bestandteil des TRIVAC-Systems.

Vorteile für den Anwender

- Schmiermittel-Rückführung mit Hilfe eines schwimmergesteuerten Ventils in den Ansaugstutzen
- Leichte Austauschbarkeit (wahlweise senkrechter oder waagerechter Anschluss) des Saugstutzens
- Keine Betriebskosten durch Schmiermittel-Verlust
- Ölverbrauch vernachlässigbar
- Optische Anzeige des Differenzdruckes
- Standard-Filterelement
- Alle Aluminium-Teile oberflächengeschützt
- Eingebautes Überdruckventil
- Alle Dichtungen aus FPM

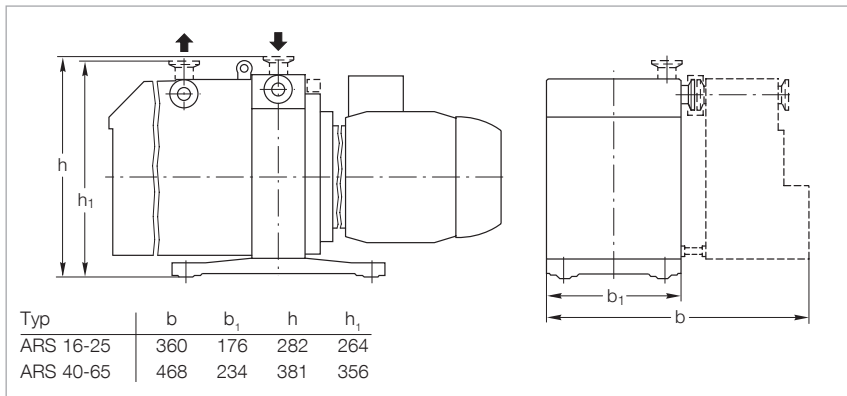
Typische Anwendung

Filterung der Abluft von mitgerissenen Schmiermittel-Teilchen.

Lieferumfang

Zwischenflansch, Verbindungsleitungen und Hohlschrauben sowie den erforderlichen Dichtungen und Befestigungsschrauben für den Ansaugflansch.

Für den Transport in Folie eingeschweißt.



Maßzeichnung des ARS montiert an eine TRIVAC BCS

Technischer Hinweis

Eine Auspuff-Leitung ist anzuschließen, wenn die Abgase gefährlich sind. Der ARS wird an den Auspuffstutzen der TRIVAC BCS, die Rückführleitung an den Zwischenflansch unter den Saugstutzen montiert.

Der ARS ist so gereinigt, dass er sowohl mit Mineralöl (z.B. LEYBONOL LVO 100) als auch mit perfluoriertem Polyether (PFPE) (z.B. LEYBONOL LVO 400) betrieben werden kann.

Technische Daten

ARS 16-25

ARS 40-65

Verwendung für	TRIVAC	D 16/25 B D 16/25 BCS (-PFPE)	D 40/65 B D 40/65 BCS (-PFPE)
Anschlussflanche	DN	25 ISO-KF	40 ISO-KF
Zum Öffnen des Schwimmerventils notwendige Schmiermittel-Menge			
LEYBONOL LVO 100	cm ³	510	760
LEYBONOL LVO 400	cm ³	340	420
Verbleibende Schmiermittel-Menge			
LEYBONOL LVO 100	cm ³	430	700
LEYBONOL LVO 400	cm ³	300	390
Gewicht mit Zwischenflansch, Rohrleitung und Filter, ohne Schmiermittel	kg	4,7	8,5

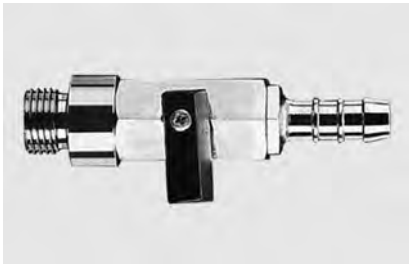
Bestelldaten

ARS 16-25

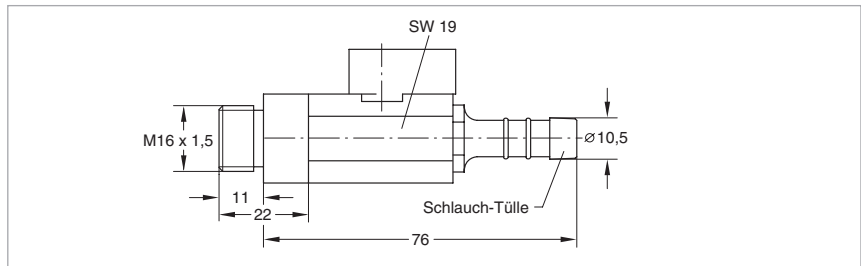
ARS 40-65

	Kat.-Nr.	Kat.-Nr.
Auspuff-Filter mit Schmiermittel-Rückführung	189 56	189 57
Ersatz-Filterelement		
FE 16-25	189 72	-
FE 40-65	-	189 73

Öl- Ablasshahn



Dieser Öl-Ablasshahn kann beim Ölwechsel der Drehschieberpumpen in den Ölablass eingeschraubt werden. Er ist auch für die Kondensat-Abscheider und Auspuff-Filter der TRIVAC B-Reihe geeignet.



Maßzeichnung des Öl-Ablasshahns

Technische Daten

Leckrate	mbar · l/s	≤ 10 ⁻⁵
----------	------------	--------------------

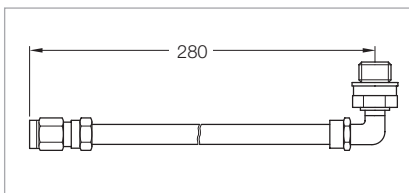
Öl-Ablasshahn

Bestelldaten

	Kat.-Nr.
Öl-Ablasshahn	190 90

Öl-Ablasshahn

Öl-Ablasse- Verlängerung



Maßzeichnung der Öl-Ablasse-Verlängerung

Technische Daten

Länge	mm	280
Leckrate	mbar · l/s	≤ 10 ⁻⁵

Öl-Ablasseverlängerung

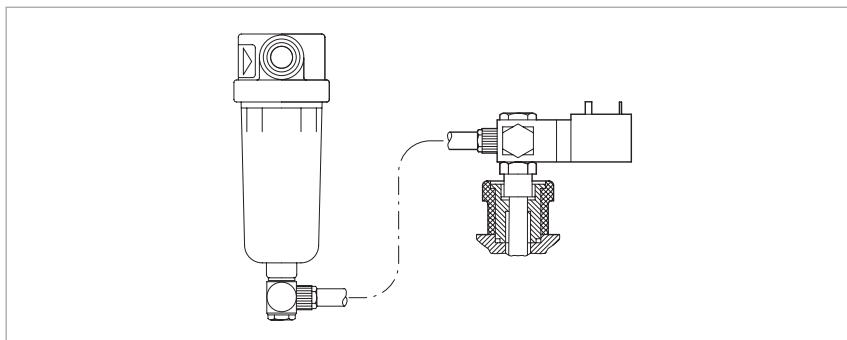
Bestelldaten

	Kat.-Nr.
Öl-Ablasseverlängerung	190 94

Öl-Ablasseverlängerung

Magnetventil-gesteuerte Öl-Absaugung AR-V

Geeignet für AF 8 oder AK 8 beim Anschluss an die D 2,5 E erlaubt die Öl-Absaug-Einrichtung AR-V mit dem elektromagnetisch betätigten Ventil über den Gasballastanschluss die Absaugung des Öls, welches sich im Auspuff-Filter angesammelt hat. Die Gasballast-Einrichtung bleibt bei geschlossenem Ventil voll funktionsfähig. Hierzu wird eine Schlauch-Verbindung zwischen dem Auspuff-Filter und der Gasballast-Einrichtung hergestellt.



Magnetventil-gesteuerte Öl-Absaugung AR-V (Bausatz ohne Auspuff-Filter)

Technischer Hinweis

Soll abgeschiedenes Öl aus dem Auspuff-Filter entfernt werden, so ist das Magnetventil kurzzeitig zu öffnen.

Technische Daten

Leckrate	mbar · l/s	$\leq 10^{-5}$
-----------------	-------------------	----------------

Magnetventil-gesteuerte Öl-Absaugung

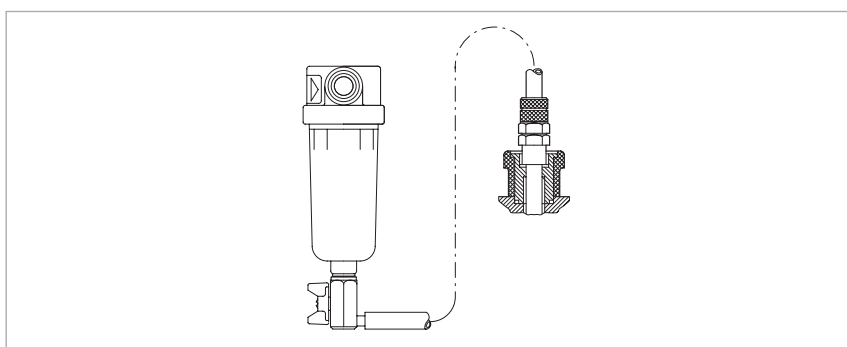
Bestelldaten

	Kat.-Nr.
Magnetventil-gesteuerte Öl-Absaugung AR-V 24 V DC, 4 W, stromlos geschlossen	190 92

Magnetventil-gesteuerte Öl-Absaugung

Manuelle Öl-Absaugung AR-M

Geeignet für AF 8 oder AK 8 beim Anschluss an die D 2,5 E erlaubt die Öl-Absaugung AR-M es, das angefallene Öl aus dem Auspuff-Filter über die Gasballast-Einrichtung abzusaugen, wobei die Gasballast-Einrichtung bei geschlossenem Winkel-Kugelhahn voll funktionsfähig bleibt. Hierzu wird eine Schlauch-Verbindung zwischen dem Auspuff-Filter und der Gasballast-Einrichtung hergestellt.



Manuelle Öl-Absaugung AR-M (Bausatz ohne Auspuff-Filter)

Technischer Hinweis

Soll abgeschiedenes Öl aus dem Auspuff-Filter entfernt werden, so ist der Winkel-Kugelhahn kurzzeitig manuell zu öffnen.

Technische Daten

Leckrate	mbar · l/s	$\leq 10^{-5}$
-----------------	-------------------	----------------

Manuelle Öl-Absaugung

Bestelldaten

	Kat.-Nr.
Manuelle Öl-Absaugung AR-M	190 93

Manuelle Öl-Absaugung

Kondensat-Abscheider AK 4-8 bis AK 40-65

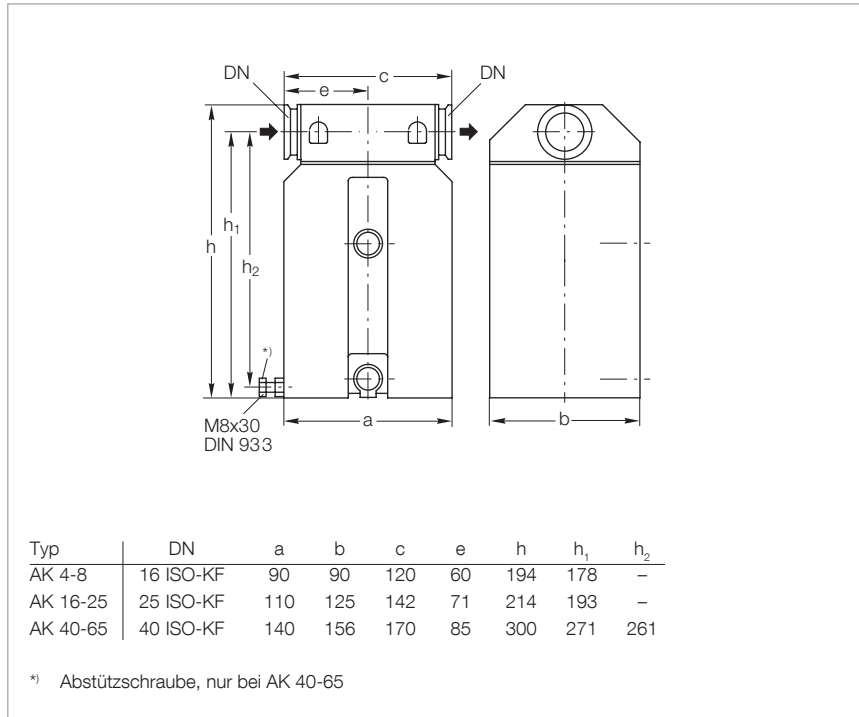


Kondensat-Abscheider AK 4-8

Abscheider schützen die Pumpen vor Kondensat.

Vorteile für den Anwender

- Anbau ohne Zubehör möglich
- Wahlweise saug- oder druckseitig verwendbar
- Unabhängig von der Strömungsrichtung
- Kondensatstand-Kontrolle über Schauglas
- Lösemittelbeständig
- Alle Dichtungen aus FPM
- Einfache Reinigung
- Einfache Handhabung
- Entleerung über Ablassschraube oder Ablasshahn



Maßzeichnung der Kondensat-Abscheider AK

Typische Anwendung

Verhinderung von Flüssigkeits-Ansammlungen in der Ansaugleitung.

Technischer Hinweis

Bei ungünstiger Anordnung der Auspuff-Leitung ist es angebracht, einen Abscheider zu installieren, um Kondensatrückfluss zu verhindern.

Technische Daten

AK 4-8

AK 16-25

AK 40-65

Verwendung für	TRIVAC	D 4/8 B	D 16/25 B D 16/25 BCS (-PFPE)	D 40/65 B D 40/65 BCS (-PFPE)
Fassungsvermögen für Kondensat	l	0,66	1,2	3,0
Gewicht	kg	1,7	2,4	5,5

Bestelldaten

AK 4-8

AK 16-25

AK 40-65

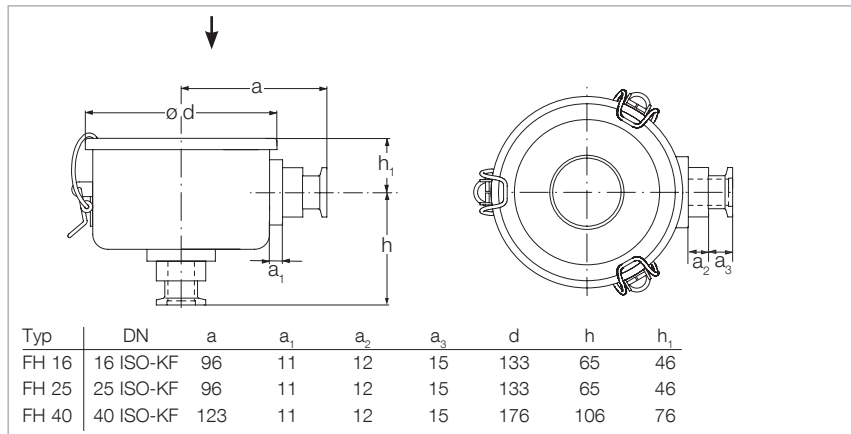
	Kat.-Nr.	Kat.-Nr.	Kat.-Nr.
Kondensat-Abscheider	188 06	188 11	188 16
Öl-Ablasshahn M 16 x 1,5 (vakuumdicht)	190 90	190 90	190 90
Übergangsstück DN 16 ISO-KF – Schlauchtülle DN 7	182 90	-	-

Staubfilter DN 16 ISO-KF bis DN 40 ISO-KF



Filtertopf FH 16 bis FH 40 für Staubfilter-Einsatz DF

Staubfilter schützen die Pumpen vor angesaugtem Staub. Sie sind sowohl für ölgedichtete und auch für trockenlaufende Pumpen geeignet.



Maßzeichnung der Filtertöpfe FH 16 bis FH 40 für Staubfilter-Einsätze DF

Vorteile für den Anwender

- Leicht demontierbar
- Vakuumdichtes Stahl-Gehäuse
- Ersatz-Filter leicht austauschbar
- Große Filterkapazität

Technischer Hinweis

Der Einbau eines Staubfilters in die Ansaugleitung der Pumpe drosselt deren Saugvermögen bei niedrigen Ansaugdrücken stärker als bei hohen. Richtwerte für die Drosselung sind in den Technischen Daten angegeben. Sie sind bei der Dimensionierung der Vakuumanlage zu berücksichtigen.

Da Staubfilter nur einen begrenzten Staubsammelraum haben, empfehlen wir bei großem Staubanfall die zweistufig arbeitenden Staubabscheider AS zu verwenden.

Technische Daten

Staubfilter

DN 16 ISO-KF DN 25 ISO-KF DN 40 ISO-KF

Verwendung für	TRIVAC	D 4/8 B	D 16/25 B	D 40/65 B
Anteil abgeschiedener Teilchen > 5 µm	%	98	98	98
Drosselung des Saugvermögens bei 10 mbar	%	3	3	3
bei 1 mbar	%	6	6	6
Gewicht mit Staubfilter-Einsatz	kg	1,3	1,3	2,3

Bestelldaten

Staubfilter

DN 16 ISO-KF DN 25 ISO-KF DN 40 ISO-KF

	Kat.-Nr.	Kat.-Nr.	Kat.-Nr.
Staubfilter			
Filtertopf FH ¹⁾	140 116T	140 125T	140 140T
Staubfilter-Einsatz			
DF 16-25	140 117S	140 117S	-
DF 40-65	-	-	140 141S

¹⁾ Der Filtertopf wird ohne Filterpatrone (Staubfilter-Einsatz) geliefert, da er auch mit Adsorptionsfallen- oder Staubfilter-Einsatz genutzt werden kann

Adsorptionsfallen DN 16 ISO-KF bis DN 40 ISO-KF



Filtertopf FH 16 bis FH 40
für Adsorptionsfilter-Einsätze RF

Die Adsorptionsfallen sind Behälter mit einem Edelstahl-Einsatz, die mit verschiedenen Adsorptionsmitteln befüllt werden können und so ein hohes Adsorptionsvermögen für Dämpfe speziell Wasserdampf besitzen.

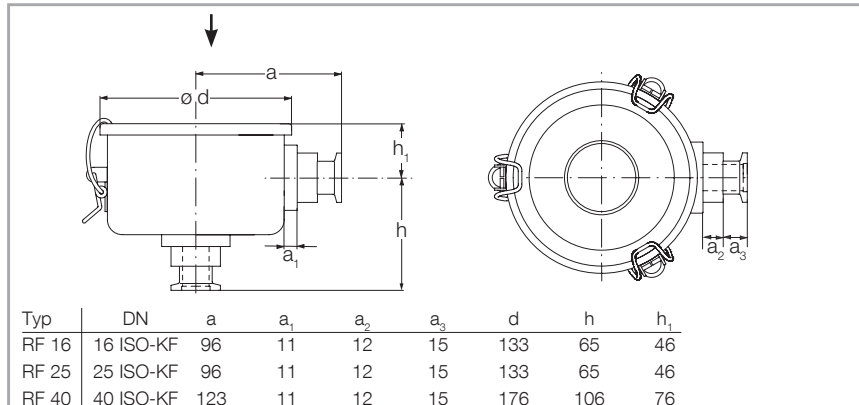
Vorteile für den Anwender

- Vakuumdichtes Stahl-Gehäuse
- Edelstahl-Einsatz ausheizbar bis 300 °C
- Unterschiedliche Adsorptionsmittel und Abscheideelemente einsetzbar
- Schnelle Austauschbarkeit
- Leicht demontierbar

Technischer Hinweis

Die Adsorptionsfallen wurden speziell zum Einsatz von ölgedichteten Pumpen entwickelt. Sie halten die bei Vorvakuumumpumpen entstehenden Öldämpfe zurück und sind gleichzeitig in der Lage, prozessbedingte Dämpfe (Wasserdampf) abzuscheiden. Durch Adsorptionsfallen lässt sich mit einem geeigneten Adsorptionsmittel ein kohlenwasserstofffreies Vakuum erzielen. Die Edelstahleinsätze mit dem entsprechenden Adsorptionsmittel können in einem Trockenschrank bei 300 °C ausgeheizt und damit regeneriert werden. Je nach eingesetztem Adsorptionsmittel und Arbeitsdruck wird das Saugvermögen der Pumpen reduziert.

Bei Fragen zur Wahl des geeigneten Adsorptionsmaterial beraten wir Sie gern.



Maßzeichnung der Filtertöpfe FH 16 bis FH 40 für Adsorptionsfilter-Einsätze RF

Technische Daten

Adsorptionsfalle

DN 16 ISO-KF DN 25 ISO-KF DN 40 ISO-KF

Verwendung für	TRIVAC	D 4/8 B	D 16/25 B	D 40/65 B
Leitwert				
bei 10 mbar für				
Aluminium-Oxid	l/s	2	6	14
Zeolith	l/s	2	6	12
Aktivkohle-Füllung	l/s	2	6	16
Pallring-Füllung	l/s	2	7	18
bei 1 mbar für				
Aluminium-Oxid	l/s	1	4	5
Zeolith	l/s	1	6	5
Aktivkohle-Füllung	l/s	2	6	6
Pallring-Füllung	l/s	2	6	16
Füllmenge				
Aluminium-Oxid	kg	0,3	0,3	1,0
Zeolith	kg	0,2	0,2	0,7
Aktivkohle-Füllung	kg	0,1	0,1	0,5
Pallring-Füllung	kg	0,1	0,1	0,3
Füllvolumen				
	l	0,3	0,3	1,2
Gewicht mit Adsorptionsfallen-Einsatz				
	kg	1,3	1,3	2,3

Bestelldaten

Adsorptionsfalle

DN 16 ISO-KF DN 25 ISO-KF DN 40 ISO-KF

	Kat.-Nr.	Kat.-Nr.	Kat.-Nr.
Adsorptionsfalle Filtertopf FH ¹⁾	140 116T	140 125T	140 140T
Adsorptionsfilter-Einsatz RF 16-25	140 118A	140 118A	-
RF 40-65	-	-	140 142A
Aktivkohle, ungetrocknet, 5 kg	178 10	178 10	178 10
Zeolith, 1 kg	854 20	854 20	854 20
Aluminium-Oxid, 1,2 kg	854 10	854 10	854 10
Pallring 15 x 15 x 0,3, 1 l Edelstahl 1.4301	390 26 126	390 26 126	390 26 126

¹⁾ Der Filtertopf wird ohne Filterpatrone (Staubfilter-Einsatz) geliefert, da er auch mit Adsorptionsfallen- oder Staubfilter-Einsatz genutzt werden kann

Tiefkühlfalle TK 4-8



Tiefkühlfalle TK 4-8

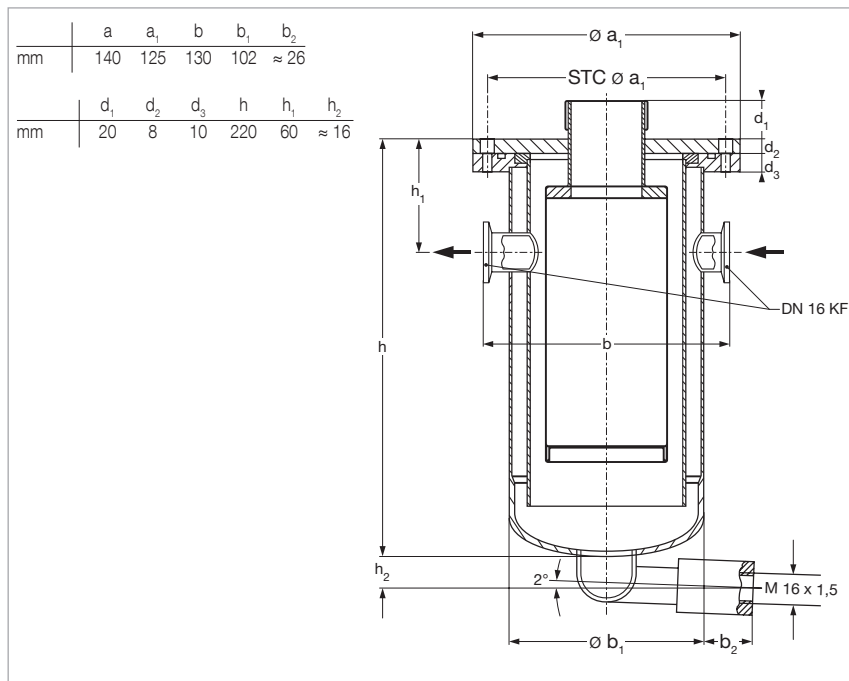
Die Tiefkühlfalle schützt die Pumpe vor schädlichen Dämpfen.

Vorteile für den Anwender

- Stabil und implosionsfest
- Direkt an die Pumpe anflanschar
- Problemloser und sicherer Kondensat-Ablass
- Gehäuse aus korrosionsbeständigem Edelstahl
- Einfache Befüllung mit Kühlmittel (flüssiger Stickstoff (LN₂) oder Aceton-Trockeneis-Gemisch)

Typische Anwendungen

- Verhinderung der Rückströmung von Öldampf in die Vakuumanlage bei Enddruck-Betrieb
- Ausfrieren von Gasen und Dämpfen im Laborbetrieb



Maßzeichnung der Tiefkühlfalle TK 4-8

Technische Daten

TK 4-8

Verwendung für	TRIVAC	D 2,5 E, D 4/8 B
Fassungs-Vermögen für Kühlmittel, ca.	l	0,4
Anschlüsse	DN	16 ISO-KF
Gewicht	kg	4

Bestelldaten

TK 4-8

	Kat.-Nr.
Tiefkühlfalle	188 20
Ablasshahn, saugseitig (vakuumdicht)	190 90
Rohrbogen (1x)	184 36
Zentrierring	
Aluminium/CR (2x)	183 26
Edelstahl/FPM (2x)	883 46
Spannring (2x)	183 41

Staub-Abscheider AS 8-16 und AS 30-60



Staubabscheider AS 30-60

Staub-Abscheider schützen die Pumpen vor Verschmutzung und Beschädigung durch angesaugten Staub.

Vorteile für den Anwender

- Staubabscheider für große Staubmengen
- Zweistufig, dadurch kaum Drosselung
- Zyklon- (für groben Staub) und Nassfilter (für feinen Staub)

Typische Anwendung

Abscheidung groben und mittleren Staubes ab 2 µm Korngröße.

Technischer Hinweis

Der Einbau eines Staub-Abscheiders in die Ansaugleitung der Pumpe drosselt deren Saugvermögen bei niedrigen Ansaugdrücken stärker als bei höheren. Das ist bei der Dimensionierung der Vakuumanlage zu berücksichtigen.

Auch bei Ablagerung großer Staubmengen steigt die Drosselwirkung kaum an.

Lieferumfang

Ablasstutzen mit Blindflanschen verschlossen.

Technische Daten

AS 8-16

AS 30-60

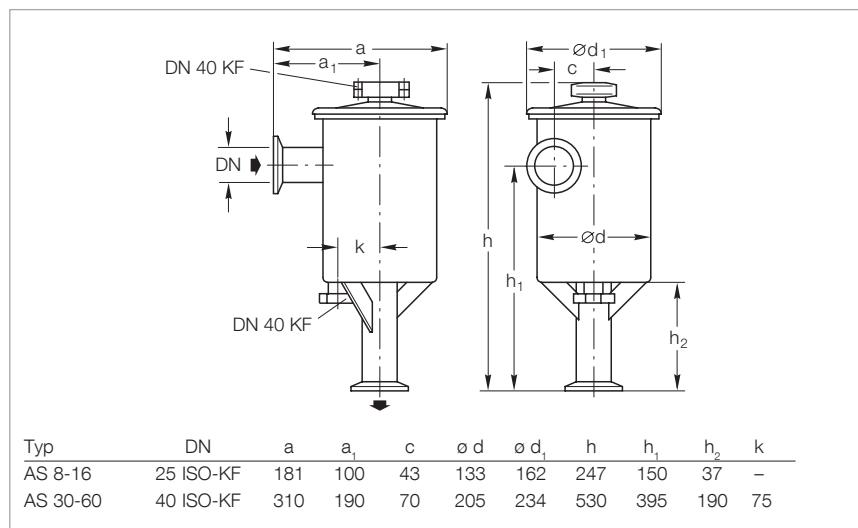
Verwendung für	TRIVAC	D 16 B	D 25 B	D 40 B	D 65 B	
Drosselung des Saugvermögens						
	bei 1 mbar Ansaugdruck, ca.	%	10	15	8	16
	bei 10 mbar Ansaugdruck, ca.	%	5	7	4	9
Fassungsvermögen für Staub	l	0,6	0,6	2,0	2,0	
Fassungsvermögen für Harzdämpfe o.ä.	kg	-	-	-	-	
Pallring-Füllung	l	0,5	0,5	3,5	3,5	
Aktivkohle-Füllung	kg	-	-	-	-	
Gewicht	kg	4,5	4,5	18,4	18,4	

Bestelldaten

AS 8-16

AS 30-60

	Kat.-Nr.	Kat.-Nr.
Staubabscheider	186 11	186 16
Ersatz-Filter-Einsatz	-	178 43



Maßzeichnung des Staubabscheiders AS

Mechanischer Ölfilter OF 4-25 und OF 40-65

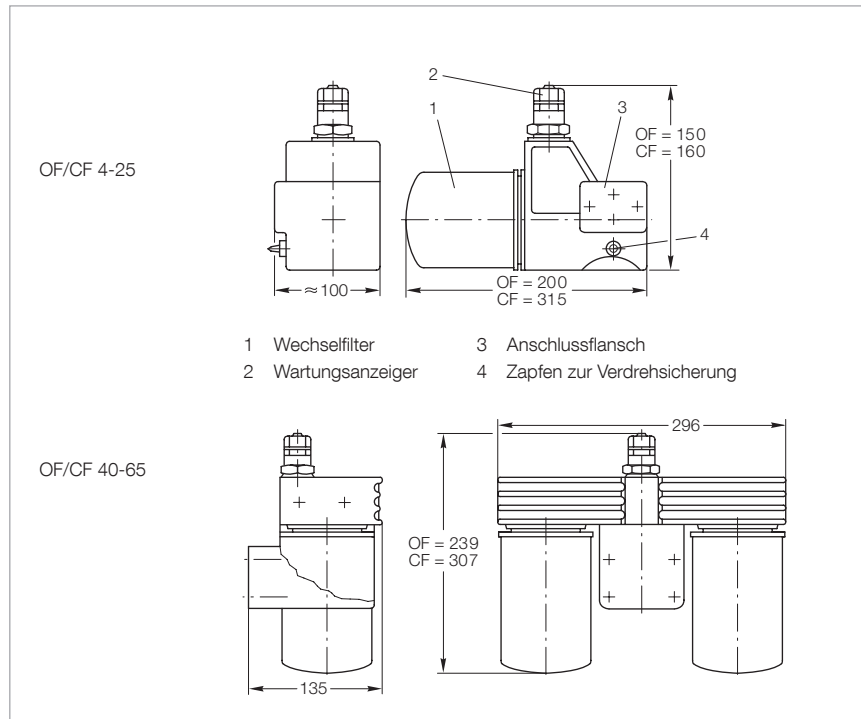
Chemischer Ölfilter CF 4-25 und CF 40-65



Mechanischer Ölfilter OF 4-25

Da sich in jeder TRIVAC B ein Zwangschmierungs-System mit Ölpumpe befindet, ist der Anschluss von Hauptstrom-Ölfiltren möglich.

Die Filter sind in den Versionen OF für mechanische sowie CF für kombiniert chemisch/mechanische Filterung lieferbar.



Maßzeichnungen zu den mechanischen Ölfiltern OF und den chemischen Ölfiltern CF

Vorteile für den Anwender

- Hauptstrom-Ölfilter
- Verlängerte Ölstandzeit, je nach Einsatzart
- Problemlose Montage an der TRIVAC B
- Schlauch-Anschlüsse nicht erforderlich
- Wechselfilter leicht austauschbar
- Geringe Ölzufüllmenge bei Filterwechsel
- Erweiterung des Anwendungsbereiches für spezielle Anforderungen

- Gehäuse für OF und CF sind baugleich
- Größere Störsicherheit durch serienmäßige Wartungsanzeige
- Eingebautes Bypass-Ventil
- Durch hochwirksames Adsorptionsmittel für polare Substanzen bis zu 10-fach höhere Adsorptionswirkung als normale Bleicherde (CF)
- Verhinderung mechanischer Schäden an der Pumpe

Typische Anwendung

Abscheidung von Feinpartikel aus dem Pumpenöl (Korngröße zwischen 5 und 10 μm (OF)).

Technische Daten
OF 4-25
CF 4-25
OF 40-65
CF 40-65

Verwendung für	TRIVAC	D 4/8 B, D 16/25 B	D 4/8 B, D 16/25 B	D 40/65 B	D 40/65 B
Nenndurchfluss	l/h	900	900	2000	2000
Abscheidegrad					
Mechanischer Ölfilter	µm	5 bis 10	5 bis 10	5 bis 10	5 bis 10
Chemischer Ölfilter	µm	bis 3	bis 3	bis 3	bis 3
Zulässiger Betriebsdruck	bar	2,5	2,5	2,5	2,5
Öffnungsdruck					
Rücklauf-Sperrventil	bar	0,12	0,12	0,12	0,12
Kurzschlussventil	bar	2,5 ± 0,3	2,5 ± 0,3	2,5 ± 0,3	2,5 ± 0,3
Zusätzliche Ölmenge bei					
Neuinstallation	l	1,0	1,0	2,5	2,5
Filterwechsel	l	1,0	1,0	2,0	2,0
Gewicht betriebsfertig, trocken	kg	4	4	10	10

Bestelldaten
OF 4-25
CF 4-25
OF 40-65
CF 40-65

	Kat.-Nr.	Kat.-Nr.	Kat.-Nr.	Kat.-Nr.
Mechanischer Ölfilter	101 91	-	101 92	-
Chemischer Ölfilter	-	101 96	-	101 97
Wechselfilter WF 4-25, Papier, 0,5 l	189 91	-	-	-
Wechselfilter WF 40-65, Papier, 0,75 l	-	-	189 92 ¹⁾	189 92 ¹⁾
Wechselfilter WF Alu 4-65 Papier und Al ₂ O ₃ , 1 l	-	189 96	-	189 96 ¹⁾

¹⁾ 2 Stück erforderlich

Chemischer Filter mit Sicherheits-Trennventil CFS 16-25 und CFS 40-65



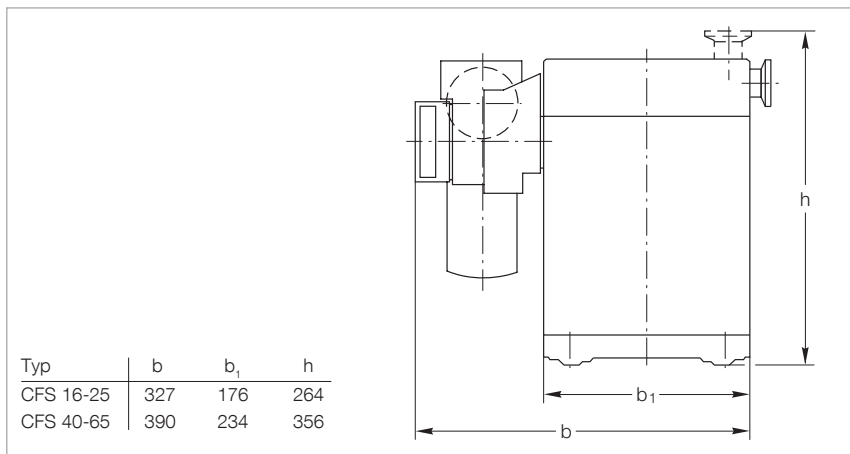
CFS 40-65

Der Chemische Filter mit Sicherheits-Trennventil CFS ist ein Hauptstrom-Ölfiter für TRIVAC B- und BCS-Pumpen.

Der CFS ist Bestandteil des TRIVAC-Systems.

Vorteile für den Anwender

- Der CFS ist in den Haupt-Schmiermittelstrom eingebaut
- Schneller Filterwechsel
 - die Pumpe kann bei Filterwechsel weiterarbeiten
- Optische Anzeige des Filterzustandes durch Wartungsanzeige
- Aluminium-Bauteil mit Trennventil für ein oder zwei Wechselfilter
- Alle Aluminium-Teile oberflächengeschützt
- Mit unterschiedlichen Wechselfiltern betreibbar
- Überdruckventil in den Wechselfiltern
- Vorbereitet für den Anschluss eines Differenzdruck-Schalters und eines Öldruck-Schalters
- Auch an TRIVAC B-Pumpen einsetzbar



Maßzeichnung zum CFS (montiert an eine TRIVAC BCS)

Technischer Hinweis

Der CFS ist so gesäubert, dass es sowohl mit Mineralöl (z.B. LEYBONOL LVO 100) als auch mit perfluoriertem Polyether (PFPE, z.B. LEYBONOL LVO 400) betrieben werden kann.

Lieferumfang

Alle zum Anbau notwendigen Dichtungen und Befestigungen.

Für den Transport verschlossene Aluminium-Partikel-Filter (WF Alu-Part) sind beigelegt.

Technische Daten

Verwendung für	TRIVAC	CFS 16-25	CFS 40-65
		D 16/25 B D 16/25 BCS (-PFPE)	D 40/65 B D 40/65 BCS (-PFPE)
Neindurchfluss	l/h	900	2000
Zulässiger Betriebsdruck	bar	2,5	2,5
Öffnungsdruck	Rücklauf-Sperrventil	bar	2,5
	Kurzschlussventil	bar	2,5 ± 0,3
Filtermedium		Al ₂ O ₃	Al ₂ O ₃
Schmiermittel-Füllmenge bei Benutzung von WF Alu-Part	l	1,4	3,3
Gewicht, betriebsfertig, trocken	kg	7,0	15,5

Bestelldaten

	CFS 16-25	CFS 40-65
	Kat.-Nr.	Kat.-Nr.
Chemischer Filter mit Sicherheits-Trennventil	101 76	101 77
Kombifilter WF Alu-Part, Papier und Al ₂ O ₃ , 1,6 l	189 99	189 99 ¹⁾
Partikelfilter WFG, Papier mit Stützgewebe, 1 l	189 90	189 90 ¹⁾

¹⁾ 2 Stück erforderlich

Inert-Gas-System IGS 16-25 und IGS 40-65



IGS

Dieses über Magnetventile steuerbare Zubehör erlaubt gezielt das dosierbare Einlassen von speziellen Gasen in die TRIVAC BCS.

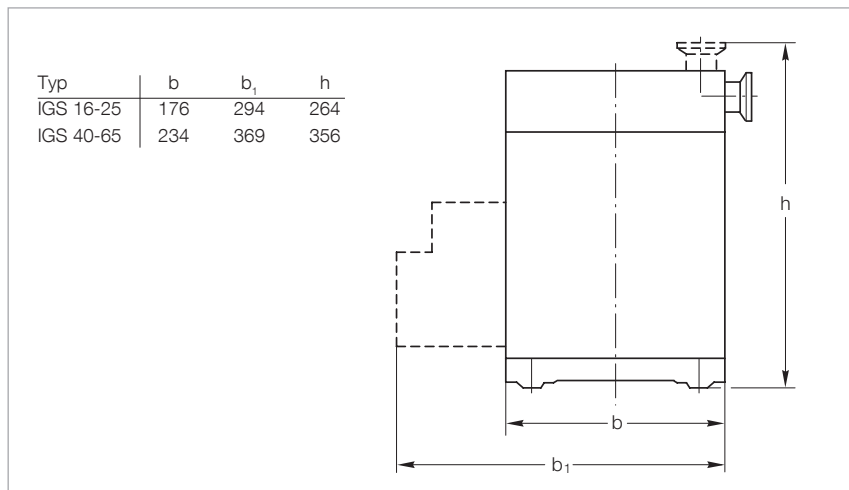
Das IGS ist Bestandteil des TRIVAC-Systems.

Vorteile für den Anwender

- Anschlussfertig für Inert-Gas
- Magnetventil für reduzierten Gasballast
- Magnetventil zur Spülung des Ölkastens
- Schwebekörper-Durchflussmesser mit Drosselventil einstellbar von 200 bis 700 l/h
- Durchfließende Menge sofort ablesbar
- Systemschutz durch Rückschlagventil (Vordruck von mindestens 3 bar erforderlich) – Evakuieren des Inert-Gas-Behälters dadurch ausgeschlossen
- Direkt angeflanscht an die TRIVAC BCS

Typische Anwendungen

- Reduzierung der Kontaminierung des Schmiermittels
- Verkleinerung der Verweilzeit flüchtiger Substanzen in der Pumpe



Maßzeichnung des IGS (montiert an eine TRIVAC BCS)

Technischer Hinweis

Die Inert-Gasballastmenge ist durch eine Düse auf 200 l/h Durchflussmenge begrenzt. Größere Einlassmengen werden zur Spülung benutzt.

Lieferumfang

Magnetventile mit Anschlussleitungen und Stecker, die erforderlichen Anschlussstücke, Befestigungsschrauben und Verkleidungsblech.

Technische Daten

Verwendung für	TRIVAC	IGS 16-25	IGS 40-65
		D 16/25 BCS (-PFPE)	D 40/65 BCS (-PFPE)
Minimale Gasmenge bei einem Vordruck von 3,0 bar	l/h	200	200
Maximale Gasmenge bei einem Vordruck von 3,0 bar	l/h	1450	1450
Spannung für Magnetventile	V DC	24	24
Leistungsaufnahme	W	10	10
Gewicht	kg	1,0	1,4
Anschlussgewinde	G	1/8"	1/8"

Bestelldaten

	IGS 16-25	IGS 40-65
Inert-Gas-System	Kat.-Nr. 161 76	Kat.-Nr. -
Inert-Gas-System, UL-konform	-	Kat.-Nr. 161 68V

Grenzschalter-System LSS 16-25 und LSS 40-65



LSS

Dieses Zubehör besteht aus einem Paket von Grenzschaltern. Es dient zur Überwachung der System-Funktion.

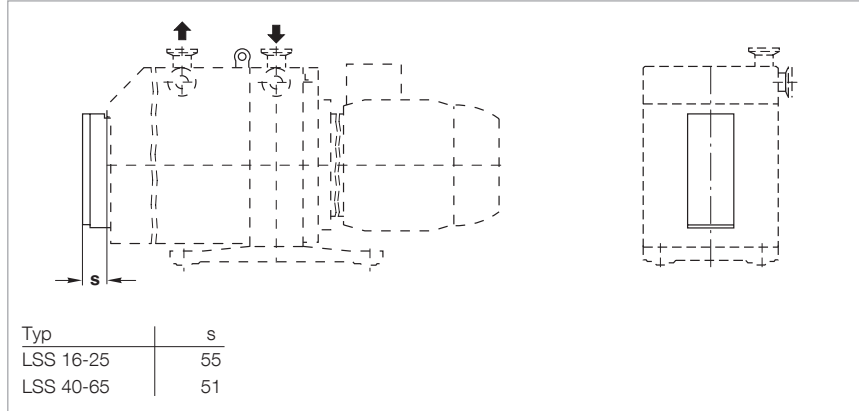
Das LSS ist Bestandteil des TRIVAC-Systems.

Das Paket des Grenzschalter-Systems beinhaltet:

- Differenzdruck-Schalter zur Überwachung des CFS
- Öldruck-Schalter zur Überwachung des Betriebsdrucks
- Durchfluss-Schalter zur Überwachung des Inertgas-Durchflusses
- Druckschalter zur Überwachung des Drucks im Ölkasten der Pumpe
- Anschlussleitung und Stecker für Thermoschalter zur Temperatur-Überwachung
- Schwimmerschalter mit Gehäuse zur Ölstand-Überwachung

Vorteile für den Anwender

- Fehlermeldungen erfolgen so rechtzeitig, dass bei der Mehrzahl der unzulässigen Betriebswerte die Charge zu Ende gefahren werden kann
- Schaltfunktionen unabhängig von optischen Anzeigen (Optimum an Betriebssicherheit)
- Thermoschalter bereits in die TRIVAC BCS eingebaut



Maßzeichnung des LSS (montiert an eine TRIVAC BCS)

Typische Anwendung

Schaltzustands-Änderung bei unzulässigen Betriebszuständen.

Lieferumfang

Schalter komplett verdrahtet und mit Steckern versehen, sowie erforderliche Dichtungen und Befestigungen.

Technische Daten

	TRIVAC	LSS 16-25	LSS 40-65
Verwendung für	TRIVAC	D 16/25 BCS (-PFPE)	D 40/65 BCS (-PFPE)
Betriebsspannung	V DC	24	24
Schaltleistung	W / A	10,0 / 0,4	10,0 / 0,4
Schutzart	IP	54	54
Gewicht, ca.	kg	2,5	2,5

Bestelldaten

	LSS 16-25	LSS 40-65
	Kat.-Nr.	Kat.-Nr.
Grenzschalter-System	161 06	161 07

Wälzkolbenpumpen-Adapter



Wälzkolbenpumpen-Adapter

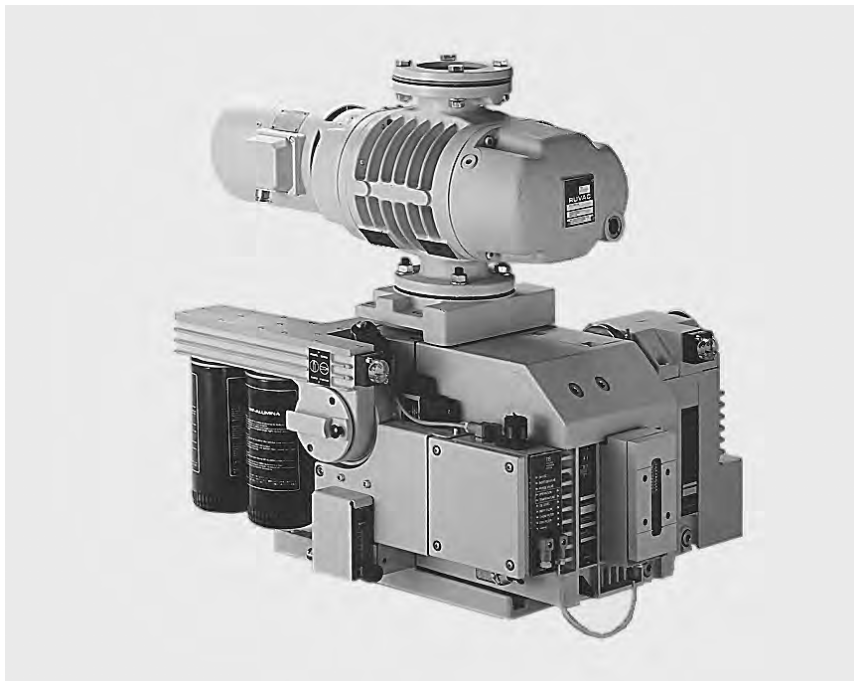
Der Wälzkolbenpumpen-Adapter ermöglicht die direkte Montage einer Wälzkolbenpumpe auf eine TRIVAC D 40/65 B/BCS.

Vorteile für den Anwender

- Kompakt und platzsparend
- Kurze, direkte Verbindung zwischen den Pumpstufen
- Geringer Leitwertverlust
- Leichte Montage

Typische Anwendungen

Einfacher Aufbau eines kleinen Pumpstandes.



Pumpstand aus TRIVAC D 65 BCS und RUVAC WS 251

Technische Daten

Verwendung für	TRIVAC	D 40/65 B/BCS (-PFPE) und RUVAC WA/WAU/WS/WSU 251
Gewicht, ca.	kg	11,5

Wälzkolbenpumpen-Adapter

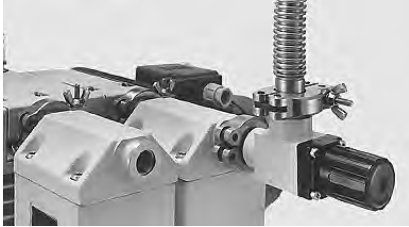
Bestelldaten

	Kat.-Nr.
Wälzkolbenpumpen-Adapter	168 30

Wälzkolbenpumpen-Adapter

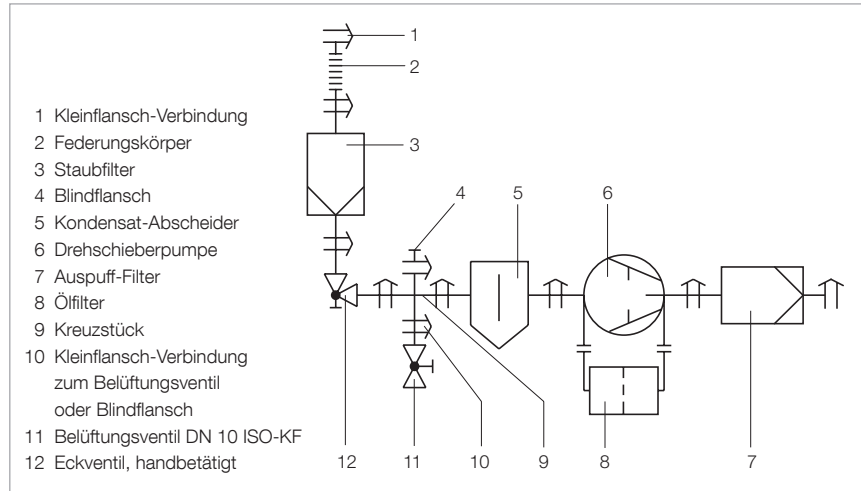
Allgemeines Zubehör

Flanschbauteile, Ventile



Unser Angebot an Flanschbauteilen und Ventilen ist in den Katalog-Teilen „Flanschbauteile“ und „Ventile“ aufgeführt.

Als Hilfe zum Aufbau Ihrer Anlage führen wir an dieser Stelle einige Bauteile auf.



Beispiel für den Anschluss einer Pumpe mit Zubehör

Absperrventil

- Pumpe kann bei abgesperrter Ansaugleitung warmlaufen
- Pumpe kann im energiesparenden und umweltschonenden Enddruck-Betrieb weiterlaufen, wenn der Vakuumbehälter für kurze Zeit belüftet wird
- Pumpe kann nach Beendigung des Prozesses zur Öl-Regenerierung nachlaufen

Abzweig-(Kreuz-)stück

Einbau in die Ansaugleitung ermöglicht den Anbau eines Druck-Messgerätes und eines Belüftungsventiles.

Flanschverbindungen

Zu jeder Kleinflansch-Verbindung wird je ein Zentrier- und Spannring benötigt.

Bestelldaten

DN 16 ISO-KF DN 25 ISO-KF DN 40 ISO-KF

	Kat.-Nr.	Kat.-Nr.	Kat.-Nr.
Kleinflansch-Verbindung			
Spannring	183 41	183 42	183 43
Zentrierring, Aluminium/CR	183 26	183 27	183 28
Zentrierring, Edelstahl/FPM	883 46	883 47	883 48
Federungskörper	872 41	872 43	872 45
Eckventil, handbetätigt			
Aluminium-Gehäuse	215 375	215 376	215 377
Edelstahl-Gehäuse	215 383	215 385	215 386
Blindflansch für (Reduzier-) Kreuzstück			
Aluminium	184 46	184 47	184 48
Edelstahl	884 36	884 41	884 41
Reduzier-Kreuzstück (auf DN 10 ISO-KF)			
Edelstahl	-	884 92	884 94
Kreuzstück DN 16 ISO-KF			
Aluminium	184 71	-	-
Edelstahl	884 85	-	-
Kleinflansch-Verbindung zum Belüftungsventil oder Blindflansch			
Spannring	183 41	183 41	183 41
(Übergangs-) Zentrierring, Aluminium/NBR	183 56	183 57	183 58
(Übergangs-) Zentrierring, Edelstahl/FPM	883 56	883 57	883 58
Belüftungsventil DN 10 ISO-KF			
Aluminium	173 24	173 24	173 24
Edelstahl	173 37	173 37	173 37

Service-Dienstleistungen

Wechsel der dynamischen Dichtungen vor Ort (mit LEYBONOL LVO 100)

Der Wechsel der dynamischen Dichtungen vor Ort beinhaltet:

Teildemontage der Pumpe, Austausch der kompletten Wellenabdichtung, Montage der Pumpe inklusive neuer Dichtungen und Standardöl LEYBONOL LVO 100, elektrische Sicherheitsprüfung, Probelauf inklusive Überprüfung der Enddruckwerte.

Bestelldaten

Wechsel der dynamischen Dichtungen vor Ort (mit LEYBONOL LVO 100)

	Kat.-Nr.
Für Pumpe	
TRIVAC D 4 B	AS 1130 F
TRIVAC D 8 B	AS 1130 F
TRIVAC D 16/25 B	AS 1129 F
TRIVAC D 40/65 B	AS 1128 F
TRIVAC D 40/65 BCS	AS 1137 F

Kleine Wartung vor Ort (mit LEYBONOL LVO 100)

Die kleine Wartung vor Ort beinhaltet:

Ölwechsel (Standardöl LEYBONOL LVO 100), Filterwechsel, visuelle Inspektion der Baugruppen, Reinigung des Innenteils und des Ölkastens, elektrische Sicherheitsprüfung, Probelauf inklusive Überprüfung der Enddruckwerte.

Bestelldaten

Kleine Wartung vor Ort (mit LEYBONOL LVO 100)

	Kat.-Nr.
Für Pumpe	
TRIVAC D 4 B	AS 1160 F
TRIVAC D 8 B	AS 1159 F
TRIVAC D 16 B/BCS mit Standard Dichtung	AS 1158 F
TRIVAC D 25 B/BCS mit Standard Dichtung	AS 1157 F
TRIVAC D 40/65 B/BCS mit Standard Dichtung	AS 1156 F

Große Wartung vor Ort (mit LEYBONOL LVO 100) ¹⁾

Die große Wartung vor Ort beinhaltet:

Demontage der Pumpe, Reinigung aller Einzelteile, Austausch aller Verschleißteile, Montage der Pumpe inklusive neuer Dichtungen und Standardöl LEYBONOL LVO 100, elektrische Sicherheitsprüfung, Probelauf inklusive Überprüfung der Enddruckwerte.

Bestelldaten

Große Wartung vor Ort (mit LEYBONOL LVO 100) ¹⁾

	Kat.-Nr.
Für Pumpe	
TRIVAC D 4 B	AS 1125 F
TRIVAC D 8 B	AS 1124 F
TRIVAC D 16 B	AS 1121 F
TRIVAC D 25 B	AS 1120 F
TRIVAC D 40 B	AS 1117 F
TRIVAC D 65 B	AS 1116 F
TRIVAC D 40 BCS mit Viton Dichtung	AS 1136 F
TRIVAC D 65 BCS mit Viton Dichtung	AS 1135 F
TRIVAC D 40 BCS mit Standard Dichtung	AS 1132 F
TRIVAC D 65 BCS mit Standard Dichtung	AS 1131 F

¹⁾ Hinweise zum Mobilendienst

Die angegebenen Leistungen beinhalten die Kosten für Material und Arbeitszeit vor Ort für TRIVAC-Standardmodelle. Leistungen für Varianten auf Anfrage.

Fahrt- und Reisekosten werden nach Aufwand berechnet. Alle Leistungen beziehen sich auf die Reparatur frei zugänglicher und nicht kontaminierter Vakuumkomponenten.

Zu Service-Dienstleistungen für TRIVAC B-DOT, TRIVAC B-Ex und TRIVAC B-³He erbitten wir Ihre Anfrage.

Komplett-Überholung im Servicecenter (mit LEYBONOL LVO 100)

Die Komplett-Überholung im Servicecenter beinhaltet:

Demontage der Pumpe, visuelle Inspektion der Baugruppen, Austausch aller Verschleißteile, maschinelle Aufarbeitung des Innenteils, Montage der Pumpe inklusive neuer Dichtungen und Standardöl LEYBONOL LVO 100, elektrische Sicherheitsprüfung, Probelauf inklusive Überprüfung der Enddruckwerte.

Bestelldaten

Komplett-Überholung im Servicecenter (mit LEYBONOL LVO 100)

	Kat.-Nr.
Für Pumpe	
TRIVAC D 4 B	AS 1125
TRIVAC D 8 B	AS 1124
TRIVAC D 16 B	AS 1121
TRIVAC D 25 B	AS 1120
TRIVAC D 40 B	AS 1117
TRIVAC D 65 B	AS 1116
TRIVAC D 40 BCS mit Viton Dichtung	AS 1136
TRIVAC D 65 BCS mit Viton Dichtung	AS 1135
TRIVAC D 40 BCS mit Standard Dichtung	AS 1132
TRIVAC D 65 BCS mit Standard Dichtung	AS 1131

Komplett-Überholung mit Dekontamination im Servicecenter (mit LEYBONOL LVO 100)

Die Komplett-Überholung mit Dekontamination im Servicecenter beinhaltet:

Demontage der Pumpe, Dekontamination der einzelnen Bauteile, visuelle Inspektion der einzelnen Baugruppen, Austausch aller Verschleißteile, maschinelle Aufarbeitung des Innenteils, Montage der Pumpe inklusive neuer Dichtungen und Standardöl LEYBONOL LVO 100, elektrische Sicherheitsprüfung, Probelauf inklusive Überprüfung der Enddruckwerte.

Bestelldaten

Komplett-Überholung mit Dekontamination im Servicecenter (mit LEYBONOL LVO 100)

	Kat.-Nr.
Für Pumpe	
TRIVAC D 4 B	AS 1125 D
TRIVAC D 8 B	AS 1124 D
TRIVAC D 16 B	AS 1121 D
TRIVAC D 25 B	AS 1120 D
TRIVAC D 40 B	AS 1117 D
TRIVAC D 65 B	AS 1116 D
TRIVAC D 40 BCS mit Viton Dichtung	AS 1155 D
TRIVAC D 65 BCS mit Viton Dichtung	AS 1154 D
TRIVAC D 40 BCS mit Standard Dichtung	AS 1132 D
TRIVAC D 65 BCS mit Standard Dichtung	AS 1131 D

Applikationen für SOGEVAC NEO D-Pumpen

Pumpen	Applikationen			
	SOGEVAC NEO D 16	SOGEVAC NEO D 25	SOGEVAC NEO D 40	SOGEVAC NEO D 65
Vakuumbeschichtung	■	■	■	■
Forschung und Entwicklung	■	■	■	■
Chemie / Pharma	■	■	■	■
Metallurgie / Ofenbau	■	■	■	■
Automobilindustrie	■	■	■	■
Analysetechnik	■	■	■	■
Kälte- / Klimatechnik	■	■	■	■
Elektrotechnik	■	■	■	■
Medizintechnik	■	■	■	■
Glove Boxes	■	■	■	■
Sterilisation	■	■	■	■
Gefriertrocknung	■	■	■	■
Vorvakuum- und Hochvakuum-Pumpen	■	■	■	■
Lecksuche	■	■	■	■
Harz-Entgassung / Verbundwerkstoffe	■	■	■	■

Die Tabelle ist dafür bestimmt, generelle Einsatzmöglichkeiten zu prüfen. Eventuell muss Ihre spezifische Applikation genauer eingegrenzt werden. Kontaktieren Sie hierzu unseren technischen Support.

Öl für SOGEVAC NEO D-Pumpen bei verschiedenen Einsatzgebieten

Applikationen	Einsatzgebiete															
	Vakuumbeschichtung	Forschung und Entwicklung	Chemie/Pharma	Metallurgie/Ofenbau	Automobilindustrie	Analysetechnik	Kälte-/Klimatechnik	Elektrotechnik	Medizintechnik	Glove boxes	Sterilisation	Gefrierdrying	Vorvakuumpumpe für HV-Systeme	Lecksuche	Harz-Entgasung/Verbundwerkstoffe	
LEYBONOL Öle																
LVO 120 Mineralöl		■		■	■			■		■			■	■		
LVO 140 Lebensmittelqualität											■					
LVO 200 Synthetisches Öl	■	■	■				■		■	■	■				■	
LVO 420 PFPE-Öl	■	■	■			■							■			
LVO 700 Long life	■	■	■			■	■		■	■	■	■	■		■	

Diese Öle können in allen SOGEVAC NEO D-Pumpengrößen verwendet werden.

Andere Öle aus dem LEYBONOL-Katalog können ebenfalls verwendet werden, bitte kontaktieren Sie unseren technischen Support.

Die technischen Daten gelten für warmgelaufene Pumpen mit den Ölen LVO 120, LVO 140 und LVO 700 und können, abhängig von verwendeten anderen Ölen, abweichen.

Pumpen mit LVO 200 oder LVO 420 können unterschiedliche Enddrücke aufweisen.

Die Tabelle ist dafür bestimmt, generelle Einsatzmöglichkeiten zu prüfen. Eventuell muss Ihre spezifische Applikation genauer eingegrenzt werden. Kontaktieren Sie hierzu unseren technischen Support.

Informationen über Öl-Spezifikationen finden Sie im Katalog-Teil „Öle / Fette / Betriebsmittel LEYBONOL®“.

Eigenschaften und Konstruktionsprinzip

Ölgedichtete Drehschieber-Vakuumpumpen werden in allen Arbeitsbereichen der Vakuumtechnik verwendet. Sie eignen sich sowohl in der industriellen Produktion als auch für Anwendungen in der Forschung.

Bevorzugt werden sie zur Erzeugung von Mediumvakuum oder als Vorpumpen in Pumpkombinationen mit Wälzkolben-Vakuumpumpen oder Hochvakuum-Pumpen eingesetzt.

Die 2 stufigen Drehschieberpumpen SOGEVAC NEO D zeichnen sich auch durch deren geringen Geräuschpegel und Laufruhe aus.

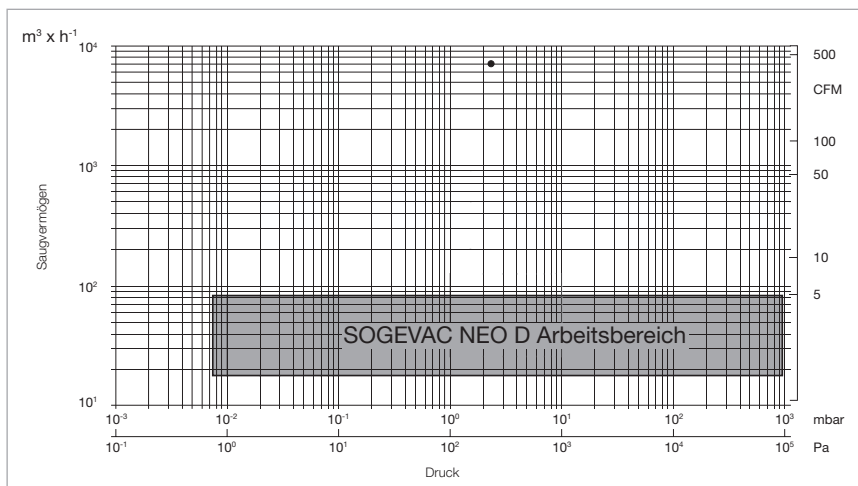
Die SOGEVAC NEO D-Pumpenserie ist das Ergebnis langjähriger Erfahrung in der Vakuumtechnik mit dem Bestreben, sich an die Anforderungen von der Industrie und der Umwelt anzupassen.

- Medizintechnik
- Glove Boxes
- Sterilisation
- Gefriertrocknung
- Vorvakuumpumpe für Hochvakuum-Pumpstände
- Lecksuche
- Harz-Entgassung / Verbundwerkstoffe

- Kontinuierlicher Betrieb vom Atmosphärendruck bis zum Enddruck
- Niedrigster Geräuschpegel und geringste Vibrationen im Vergleich zum Wettbewerb
- Wirksame Luftkühlung (Standard)
- Geringer Platzbedarf, leichter Einbau durch den integrierten Auspuff-Filter
- Sehr wartungsfreundlich durch Ölablasshahn und einfacher AFE Wechsel
- Reichhaltiges Zubehör erhältlich
- Umfangreiche Pumpen-Varianten Auswahl jeder Größe, zum Pumpen von Sauerstoff oder für ATEX-Anforderungen

Vorteile für den Anwender

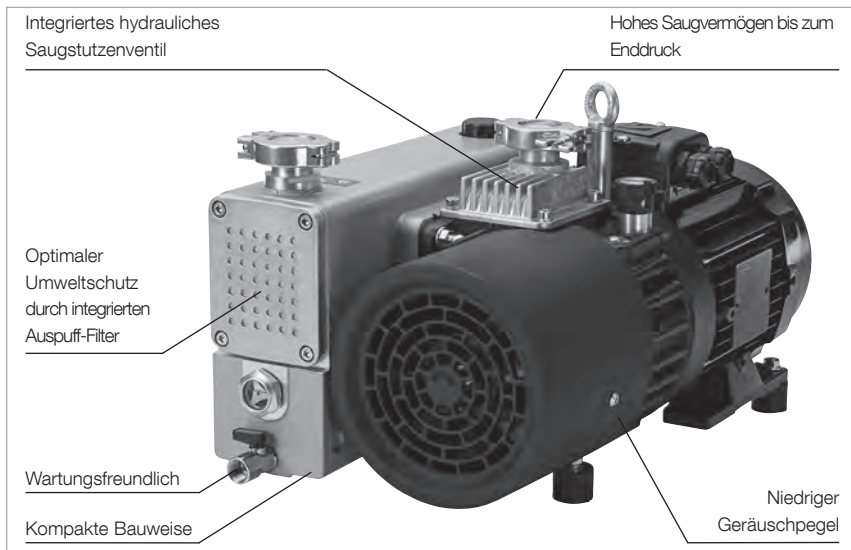
- Integrierter Auspuff-Filter. Kein externes Zubehör notwendig.
- Abgas frei von Ölnebel! Ölverlust am Auslass < 1 ppm!



Arbeitsdruck von SOGEVAC NEO D Pumpen

Anwendungsbeispiele

- Forschung und Entwicklung
- Chemie / Pharma
- Metallurgie / Ofenbau
- Analysetechnik
- Kälte- / Klimatechnik



Markante Eigenschaften der SOGEVAC NEO-Pumpen

Konstruktionsprinzip

SOGEVAC NEO D-Pumpen sind zweistufige öligedichtete Drehschieber-Vakuumpumpen. In den Schöpfraum eingespritztes Öl dient zur Dichtung, Schmierung und Kühlung der Pumpe. Das Öl wird dem Ölvorrat der Pumpe entnommen und gegebenenfalls vor dem Einspritzen gefiltert. Das Schmier-system ist auf Dauerbetrieb bei hohen Ansaugdrücken (max. 1000 mbar abs.) ausgelegt, so dass ein universeller Einsatz von Atmosphäre bis Enddruck möglich ist.

Das mit dem komprimierten Gas mitgerissene Öl wird im Ölkasten grob abgetrennt. Anschließend erfolgt eine Feinabscheidung in den integrierten Auspuff-Filtern. Das so gefilterte Öl wird im Ölkasten gesammelt und anschließend der Pumpe zugeführt.

Das auf alle Betriebsbedingungen der Vakuumpumpe optimierte Abscheidesystem garantiert – auch bei hohem Ansaugdruck und dem Abpumpen von Dämpfen – ölbefreie Abgase (Abscheidegrad über 99,9%).

Verwendete Werkstoffe:

Stahl, Gusseisen, Aluminium, FPM (FKM), Glas, Polyamid 6 6, Filtermedien (Polymere, Papier), Epoxidharz & Fiberglas.

Pumpe ist frei von Gelb-Metallen.

Kompakte Bauweise

Durch konstruktive Maßnahmen wird ein hoher Wirkungsgrad der Pumpe erreicht. Motor und das Pumpmodul verwenden die gleiche Welle. Alle für ein komplettes Vakuomaggregat notwendigen Bauteile wie Saugstutzenventil, Auspuff-Filter mit Ölrückführung sowie die optimale Anbringung aller Steuer-, Bedien- und Überwachungselemente erlauben eine äußerst kompakte Bauweise.

Laufruhe

Die Auslegung der SOGEVAC NEO-Pumpen zielt darauf ab, den Geräuschpegel der Pumpen so niedrig wie möglich zu halten. Die Voraussetzungen dafür werden durch optimierte Gleitgeschwindigkeiten, Motorenauswahl und Lüfter geschaffen, sowie den Einsatz numerisch gesteuerter Fertigungsmaschinen mit engen Toleranzfeldern und einer hohen Wiederholgenauigkeit der einzelnen Bauteile

Saugstutzenventil

Im Ansaugstutzen der SOGEVAC NEO D-Pumpen ist ein Ventil eingebaut. Dieses „Saugstutzenventil“ ist durch ein Metallsieb geschützt. Bei Stillstand der Pumpe (z.B. durch Abstellen oder Stromausfall) schließt das Ventil den Saugstutzen hydraulisch und sehr schnell. Dadurch wird Druckanstieg in der Anlage verhindert und die Pumpe gleichzeitig belüftet. Rücksteigen von Pumpenöl in die Anlage wird ebenfalls sicher ausgeschlossen. Der Absperrvorgang funktioniert unter allen Betriebsbedingungen, auch bei geöffnetem Gasballastventil.

Umweltschutz

Die eingebauten Auspuff-Filter garantieren ölbefreie Abgase im gesamten Arbeitsdruckbereich – vom Atmosphärendruck bis zum Enddruck.

Lieferumfang

Alle Pumpen werden mit der erforderlichen Ölmenge geliefert und sind somit bereits betriebsbereit.

Typischerweise werden die PFPE-Varianten ohne Schmiermittel LVO 420 ausgeliefert.

Frequenzwandler (optional):

Frequenzwandler zur

- Drehzahlkontrolle
- Überwachung (Schnittstelle RS485)
- Konstante Pumpendrehzahl unabhängig von Netzfrequenz
- Soft-Start ohne hohen Einschaltstrom
- Noch niedrigere Geräusch- und Vibrationspegel als beim 1-Phasen-Motor
- Phasen-Netzteil 180 ... 264 V bei 50 & 60 Hz, für alle Pumpengrößen!

Pumpenüberwachung (optional):

Sie möchten den Status Ihrer Pumpe im Blick behalten, auch wenn Sie nicht vor Ort sind? Unsere Sensoren ermöglichen die Remote-Überwachung von:

1. Ölstand

Anzeige von zu niedrigem Ölstand

2. Öltemperatur

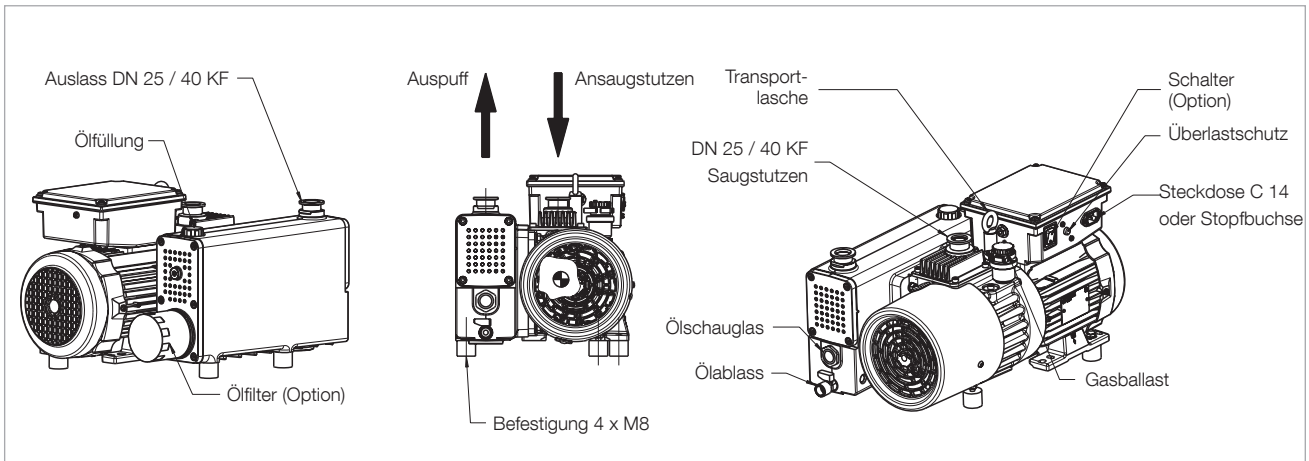
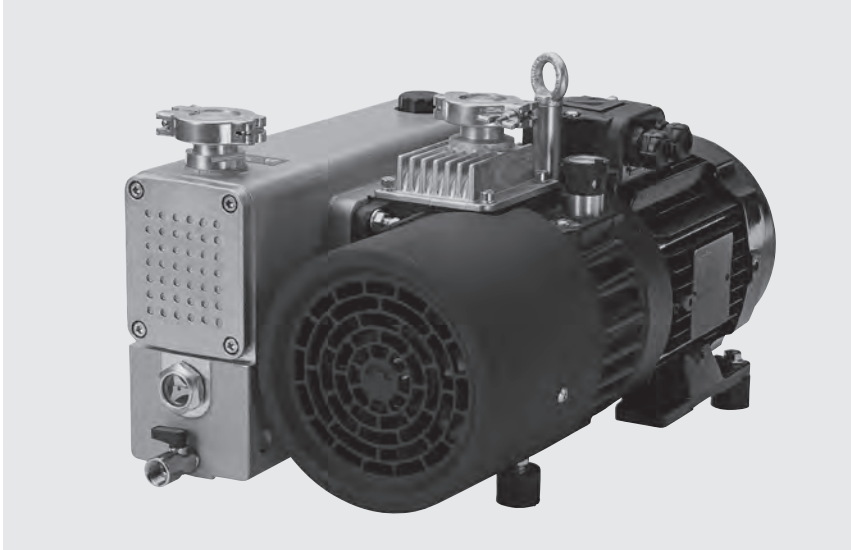
Zeigt eventuelle Überhitzung an

3. Auspuff-Filter-Zustand (Gegendruck)

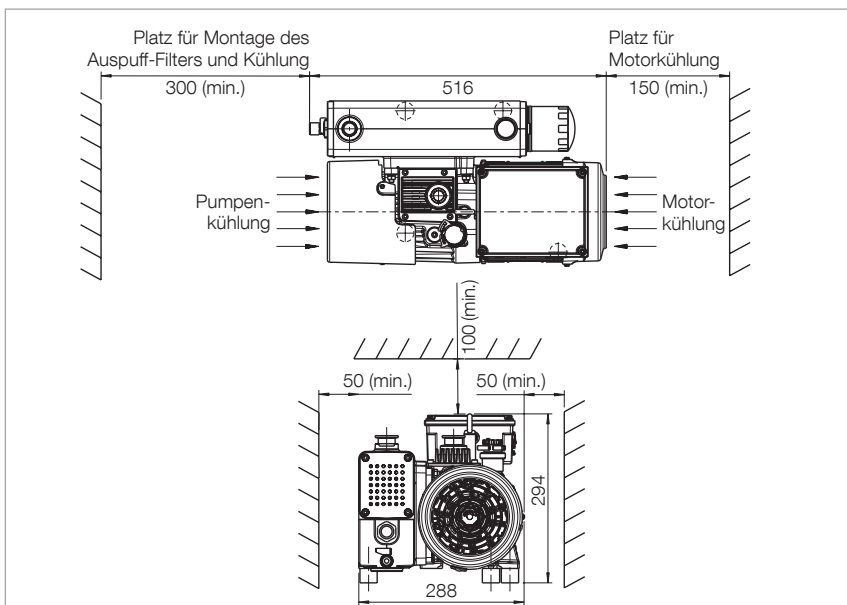
Zeigt an, ob der Auspuff-Filter ausgetauscht werden muss

Produkte

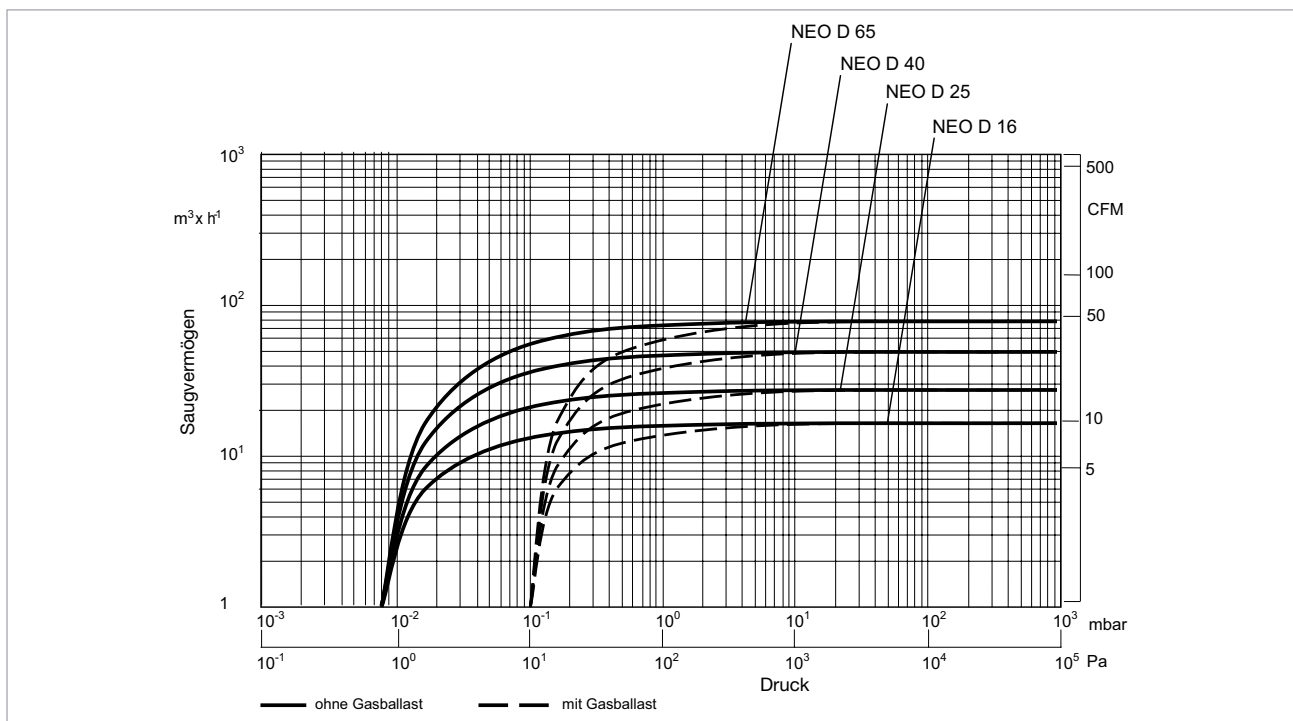
SOGEVAC NEO D 16 / D 25 / D 40 / D 65



Typische Anordnung der Pumpen-Komponenten



Typischen Einbau-Abstand (in mm)



Saugvermögenskurven der SOGEVAC NEO D 16, D 25, D 40 und D 65-Pumpen bei 50 Hz

Technische Daten

SOGEVAC NEO

		D 16		D 25		D 40		D 65	
		50 Hz	60 Hz	50 Hz	60 Hz	50 Hz	60 Hz	50 Hz	60 Hz
Nennsaugvermögen ¹⁾	m ³ /h	19	23	24	29	40	48	63	76
Saugvermögen ¹⁾	m ³ /h	16	19	28	34	47	56	74	89
Endtotaldruck ohne Gasballast ¹⁾	mbar	< 8 x 10 ⁻³							
Endtotaldruck mit Gasballast ¹⁾	mbar	< 1 x 10 ⁻¹							
Wasserdampfverträglichkeit ¹⁾	mbar	10							
Ölfüllung	l	1.5				3			
Schallpegel ²⁾	dB(A)	54	55	54	55	57	58	57	58
Motorleistung									
Drehstrommotor	kW	0.55	0.70	0.9	1.1	1.15	1.5	2.0	2.6
Wechselstrommotor	kW	0.75	0.9	0.9	1.1	1.3	1.6	–	–
Frequenzwandler	kW	0.75	0.9	0.9	1.1	1.5	1.5	2.0	2.2
Gewicht	kg	49		48		80		88	
Anschlüsse	DN	25 ISO-KF				40 ISO-KF			
Abmessungen (L x B x H) ³⁾									
Drehstrommotor	mm	516 x 288 x 294		518 x 288 x 294		632 x 356 x 320		669 x 359 x 320	
Wechselstrommotor	mm	516 x 288 x 294		518 x 288 x 294		632 x 356 x 320		–	
Frequenzwandler	mm	557 x 297 x 390		557 x 297 x 390		632 x 366 x 420		669 x 369 x 420	

¹⁾ Nach DIN 28 400 ff.

²⁾ Bei Enddruckbetrieb ohne Gasballast, Freifeldmessung in 1 m Abstand, mit LVO 120, LVO 140 oder LVO 700 Öl

³⁾ Abmessungen können variieren, abhängig von angabtem Zubehör oder speziellen Motoren (z.B. ATEX).

Bestelldaten

SOGEVAC NEO

	D 16	D 25	D 40	D 65
	Kat.-Nr.	Kat.-Nr.	Kat.-Nr.	Kat.-Nr.
Welt-Drehstrommotor ¹⁾ 180...264 / 342...457 V, 50 Hz & 180...264 / 342...506 V, 60 Hz	970102V	970202V	970302V	970402V
ATEX-Drehstrommotor Kat. 2 ¹⁾ 230/400 V, 50 Hz, 460 V, 60 Hz Ex II 2G h IIB 180°C Gb 50Hz / T3 Gb 60Hz (10°C<Ta<40°C) x	970102A22	970202A22	970302A22	970402A22
ATEX-Drehstrommotor Kat. 3 ¹⁾ 230/400 V, 50 Hz, 460 V, 60 Hz Ex II (j) 3G h IIC 160°C Gb / (o) 3 GD h IIC T4 (10°C<Ta<40°C) x	970102A33	970202A33	970302A33	970402A33
Wechselstrommotor ¹⁾ 180 - 264V, 50 & 60 Hz mit Überlastschutz ohne Netzkabel	970100V C14 Buchse	970200V C14 Buchse	970300V C20 Buchse	-
Wechselstrommotor ¹⁾ 115 V ± 10%, 60 Hz mit Überlastschutz	970103V	-	-	-
Wechselstrom-Frequenzwandler ¹⁾ 180 - 264V, 50 & 60 Hz mit Überlastschutz ohne Netzkabel	970101V C20 Buchse	970201V C20 Buchse	970301V C20 Buchse	970401V C20 Buchse
Zubehör²⁾				
Ölstandschalter	9700LS			
Auspuff-Filter-Überdruckschalter	971471210			
Auspuff-Filter-Überwachungsmanometer	95193			
Thermoschalter	9700TS			9700TS65
PT100 Sensor	-	971444320		
Gas ballast				
EM 24 V DC, 0,5 A	9700GBDC			
Permanent	9700GBP			
Permanent mit 16 KF	EK6702221			
Manuell mit 16 KF	9700GBA			

Ordering Information
SOGEVAC NEO

	D 16	D 25	D 40	D 65
	Kat.-Nr.	Kat.-Nr.	Kat.-Nr.	Kat.-Nr.
Ersatzteile für Standard Pumpen				
Auspuff-Filter	EK6702228	EK6702158	EK6702490	EK6702425
Ölfilter	EK96004			
Wartungssatz ³⁾	EK9701M	EK9702M	EK9703M	EK9704M
Reperatursatz ³⁾	EK9701RES	EK9702RES	EK9703RES	EK9704RES
Dichtungssatz ³⁾	EK9701SK	EK9702SK	EK9703SK	EK9704SK
Verbrauchsmaterial				
Öl				
LVO 700 Long life	2 x L70001		3 x L70001	
LVO 120 Mineralöl	2 x L12001		3 x L12001	
LVO 420 PFPE-Öl	2 x L42001		3 x L42001	
LVO 200 Synthetisches Öl	2 x L12001		3 x L12001	
Ersatzteile für ATEX Pumpen				
Auspuff-Filter	EK6703124	EK6703129	EK6703130	EK6703135
Ölfilter Bypass	71230570			
Wartungssatz	EK9701AM	EK9702AM	EK9703AM	EK9704AM
Reperatursatz	EK9701ARES	EK9702ARES	EK9703ARES	EK9704ARES
Dichtungssatz	EK9701SK	EK9702SK	EK9703SK	EK9704SK
Verbrauchsmaterial				
Öl für ATEX pumpen				
LVO 700 Long life	2 x L70001		3 x L70001	

²⁾ Pumpen werden mit LVO 700 Öl gefüllt ausgeliefert

Das gesamte Zubehör kann nachgerüstet werden.

SOGEVAC NEO D-Pumpen sind mit dem Einlasszubehör der TRIVAC B-Modelle kompatibel (z.B. Einlass-Filter, Adsorptionsfallen etc.),

siehe Katalog-Kapitel „Trivac B“

Für Verbindungselemente siehe Katalog-Teil „Flanschbauteile“

³⁾ Ausgenommen PFPE

Applikationen für SOGEVAC-Pumpen

Applikationen	Pumpen																			
	SOGEVAC SV 10 B	SOGEVAC SV 16 B	SOGEVAC SV 25 B	SOGEVAC SV 16 D(I)	SOGEVAC SV 25 D	SOGEVAC SV 40 B	SOGEVAC SV 65 B	SOGEVAC SV 100 B	SOGEVAC SV 120 B	SOGEVAC SV 200	SOGEVAC SV 300 B / 320 B	SOGEVAC SV 470/570 B	SOGEVAC SV 470/570 BF	SOGEVAC SV 630 B	SOGEVAC SV 630 BF	SOGEVAC SV 750 B/BF	SOGEVAC SV 1200	SOGEVAC SV 28 - 120 Bf	SOGEVAC SV 40 ATEX	
Vakuumbeschichtung						■	■	■	■	■	■	■	■	■	■					
Forschung und Entwicklung			■	■															■	
Chemie/Pharma			■		■	■	■	■	■											■
Metallurgie/Ofenbau						■	■	■	■	■	■	■	■	■	■	■	■			
Lampen-/Röhrenfertigung	■	■	■	■	■	■	■												■	
Automobilindustrie	■	■	■	■	■	■	■	■	■	■	■	■	■	■	■	■				■
Lasertechnik	■	■			■	■														
Weltraumsimulation									■		■	■	■	■	■	■	■	■		
Analysetechnik			■																	■
Umwelttechnik			■	■	■	■	■	■	■	■										■
Kälte-/Klimatechnik	■	■	■	■																■
Elektrotechnik			■			■	■	■	■	■	■	■	■	■	■	■				
Maschinenbau			■			■	■	■	■	■	■	■	■	■	■	■	■			■
Medizintechnik		■	■	■	■	■	■	■	■	■										■
Gefriertrocknung			■			■	■	■	■	■	■	■	■	■	■	■				■
Vorvakuumpumpe für Hochvakuum-Pumpstände	■	■	■	■		■	■													■
Lebensmittelindustrie	■	■	■	■		■	■	■	■	■	■		■							■
Anlagenbau	■	■	■	■	■	■	■	■	■	■	■	■	■	■	■	■	■			■
Energietechnik/Fernwärme			■			■	■	■	■	■										
Reinigung										■	■	■	■	■	■	■				
Verpackung	■	■	■	■		■	■	■	■	■	■	■	■	■	■	■				

Öl für SOGEVAC-Pumpen bei verschiedenen Einsatzgebieten

Applikationen	Anwendungsbereiche																			
	Vakuumbeschichtung	Forschung und Entwicklung	Chemie/Pharma	Metallurgie/Ofenbau	Lampen- und Röhrenfertigung	Automobilindustrie	Lasertechnik	Weltraumsimulation	Analysetechnik	Umweltechnik	Elektrotechnik	Maschinenbau	Medizintechnik	Getrietrocknung	Vorratumpumpe	Lebensmittelindustrie	Anlagenbau	Energietechnik/Fernwärme	Verpackung	Reinigung
LEYBONOL Öle																				
LVO 120	■	■	■	■	■	■	■	■	■	■	■	■	■	■	■	■	■	■	■	■
LVO 130	■	■	■	■	■	■	■	■	■	■	■	■	■	■	■	■	■	■	■	■
LVO 140										■	■			■						■
LVO 150										■	■			■						■
LVO 200	■	■	■	■	■	■	■	■	■	■	■					■	■			
LVO 210	■	■	■	■	■	■					■						■	■		
LVO 300			■					■	■	■	■	■	■	■	■	■	■	■	■	■
LVO 400	■	■	■							■				●	■					■
LVO 420								■												
LVO 700/710	■	■	■	■	■	■	■	■	■	■	■	■	■	■	■	■	■	■	■	■
DOT 4					■															

- = Standard
- = Möglich

Die Tabelle ist dafür bestimmt, generelle Einsatzmöglichkeiten zu prüfen. Eventuell muss Ihre spezifische Applikation genauer eingegrenzt werden. Kontaktieren Sie hierzu unseren technischen Support.

Informationen über Öl-Spezifikationen finden Sie im Katalog-Teil „Öle / Fette / Betriebsmittel LEYBONOL®“.

Öl für SOGEVAC-Pumpen für verschiedene Pumpentypen

Pumpen	Pumpen-Reihe			D				A				B / BF			BI	ATEX
	SV 16 D, SV 25 D	SV 40, SV 65	SV 100	SV 200, SV 200 FP	SV 500, SV 630, SV 750	SV 1200	SV 10 B, SV 16 B/FP	SV 25 B/FP	SV 40 B, SV 45 FP	SV 65 B, SV 100 B, SV 120 B/FP	SV 300 B (FP) bis SV 750 B (F)	SV 16 D) to SV 120 B)	SV 40 B Kategorie 1(0)/2(0)IIA	SV 40 B Kategorie 1(0)/2(0)IIB + H2	SV 40 B bis 630 B Kategorie 3(0)/3(0)	
LEYBONOL Öle																
LVO 120	■	■					■	■	▲ ¹⁾		■					
LVO 130	▲	▲	■	■	■	■			▲ ²⁾	■	■					
LVO 140	●	●	●				●	●	▲	▲						
LVO 150			●	●	●	●		▲	●	●	●					
LVO 200	●	●	●				●	●	▲	▲		●	■		▲	
LVO 210	▲ ²⁾	▲ ²⁾	●	●	●	●	▲	▲	●	●	●		■	■		
LVO 300	●	●	●	●	▲	▲			●	●	▲				▲	
LVO 400	●	●	●	●	●	●				●	●				● ³⁾	
LVO 420												■				
LVO 700	●						●	●				●				
LVO 710		●	●	●	●	●			●	●	●		●	●	●	
DOT 4		●							●							

- = Standard
- = Möglich
- ▲ = Bitte mit Leybold Valence in Verbindung setzen

¹⁾ = Mit 1-Phasen-Motor
²⁾ = Mit 3-Phasen-Motor
³⁾ = Nur ATEX außen

Die Tabelle ist dafür bestimmt, generelle Einsatzmöglichkeiten zu prüfen. Eventuell muss Ihre spezifische Applikation genauer eingegrenzt werden. Kontaktieren Sie hierzu unseren technischen Support.

Informationen über Öl-Spezifikationen finden Sie im Katalog-Teil „Öle / Fette / Betriebsmittel LEYBONOL®“.

Eigenschaften und Konstruktionsprinzip

Ölgedichtete Drehschieber-Vakuumpumpen werden in allen Arbeitsbereichen der Vakuumtechnik verwendet. Sie eignen sich sowohl in der industriellen Produktion als auch für Anwendungen in der Forschung. Sie können zur Erzeugung von Grob- und Feinvakuum oder als Vorpumpen in Pumpkombinationen mit Wälzkolben-Vakuumpumpen oder Hochvakuum-Pumpen eingesetzt werden. Die SOGEVAC-Pumpen zeichnen sich auch durch deren geringen Geräuschpegel und Laufruhe aus.

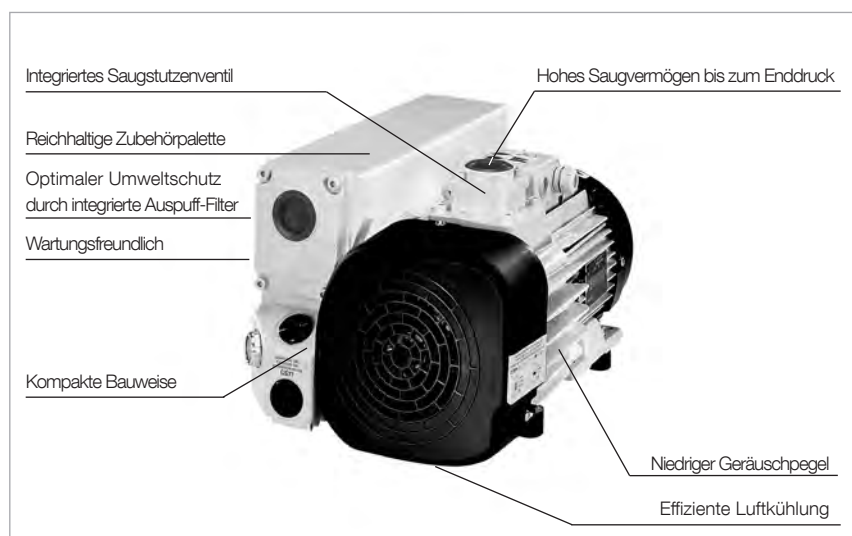
Die SOGEVAC-Pumpenserie ist das Ergebnis langjähriger Erfahrung in der Vakuumtechnik mit dem Bestreben, sich an die Anforderungen von der Industrie und der Umwelt anzupassen. Die ausgedehnte Leistungspalette (Saugvermögen von 10 bis $1200 \text{ m}^3 \cdot \text{h}^{-1}$) bietet jedem Benutzer die seinem Bedarf entsprechende Vakuumpumpe.

Anwendungsbeispiele

- Automobilindustrie
- Lebensmittelindustrie
- Ofen- und Anlagenbau
- Vakuum-Beschichtung
- Metallurgie
- Energietechnik, Fernwärme
- Weltraumsimulation
- Lasertechnik
- Medizin- und Analysetechnik

Vorteile für den Anwender

- Kontinuierlicher Betrieb vom Atmosphärendruck bis zum Enddruck
- Großes Saugvermögen auch bei niedrigen Drücken
- Niedriger Geräuschpegel
- Geringe Schwingungen
- Integrierter Auspuff-Filter mit einem Wirkungsgrad von über 99,9%
- Kein Ölverlust durch integrierte Ölrückführung
- Ölbefreies Abgas
- Wirksame Luftkühlung (Standard)
- Wasserkühlung (Option)
- Geringer Platzbedarf, leichter Einbau
- Robust
- Wartungsfreundlich
- Kompakte Bauweise
- Direkte Wälzkolben-Vakuumpumpen-Montage ab SV 100 B möglich
- Optimales Bauvolumen/Leistungsverhältnis
- Hohe Wasserdampfverträglichkeit
- Einsetzbar in verschiedenen Applikationen
- Anpassung an verschiedene Problemlösungen durch reichhaltiges Zubehör



Markante Eigenschaften der SOGEVAC-Pumpen

Konstruktionsprinzip

SOGEVAC-Pumpen sind ölgedichtete Drehschieber-Vakuumpumpen. In den Schöpfraum eingespritztes Öl dient zur Dichtung, Schmierung und Kühlung der Pumpe. Das Öl wird dem Ölvorrat der Pumpe entnommen und gegebenenfalls vor dem Einspritzen gefiltert. Das Schmiersystem ist auf Dauerbetrieb bei hohen Ansaugdrücken (max. 1000 mbar abs.) ausgelegt, so dass ein universeller Einsatz im Grobvakuum möglich ist.

Das mit dem komprimierten Gas mitgerissene Öl wird im Ölkasten grob abgetrennt. Anschließend erfolgt eine Feinabscheidung in den integrierten Auspuff-Filtern. Das so gefilterte Öl wird im Ölkasten gesammelt und anschließend der Pumpe zugeführt.

Das auf alle Betriebsbedingungen der Vakuumpumpe optimierte Abscheidesystem garantiert – auch bei hohem Ansaugdruck und dem Abpumpen von Dämpfen – ölnebelfreie Abgase (Abscheidegrad über 99,9%).

Verwendete Werkstoffe:

Stahl, Gusseisen, Aluminium, Bronze, FPM, Glas, GFK, Polyamid 6.6, Filtermedien (Polymere, Papier).

Drehschieber-Vakuumpumpen der Baureihe SOGEVAC von Leybold zeichnen sich durch eine Vielzahl besonderer Eigenschaften aus:

Kompakte Bauweise

Durch konstruktive Maßnahmen wird ein hoher Wirkungsgrad der Pumpe erreicht.

Für die SV 10 B bis zur SV 65 B wird für den Motor und das Pumpmodul die gleiche Welle verwendet. Für die SV 100 B bis zur SV 1200 wird der Motor je nach Anforderungen an das Pumpmodul über eine Kupplung oder über Keilriemen (auf einem Motorsockel) angetrieben. Alle für ein komplettes Vakuomaggregat notwendigen Bauteile wie Saugstutzenventil, Auspuff-Filter mit Ölrückführung sowie die optimale Anbringung aller Steuer-, Bedien- und Überwachungselemente erlauben eine äußerst kompakte Bauweise.

Laufruhe

Die Auslegung der SOGEVAC-Pumpen zielt darauf ab, den Geräuschpegel der Pumpen so niedrig wie möglich zu halten. Die Voraussetzungen dafür werden durch optimierte Gleitgeschwindigkeiten und Motorauswahl geschaffen, sowie den Einsatz numerisch gesteuerter Fertigungsmaschinen mit engen Toleranzfeldern und einer hohen Wiederholgenauigkeit der einzelnen Bauteile.

Saugstutzenventil

Im Ansaugstutzen der SOGEVAC-Pumpen ist ein Ventil eingebaut. Dieses „Saugstutzenventil“ ist durch ein Metallsieb geschützt. Bei Stillstand der Pumpe (z.B. durch Abstellen oder Stromausfall) schließt das Ventil den Saugstutzen. Dadurch wird Druckanstieg in der Anlage verhindert und die Pumpe gleichzeitig belüftet. Rücksteigen von Pumpenöl in die Anlage wird ebenfalls sicher ausgeschlossen. Der Absperrvorgang funktioniert unter allen Betriebsbedingungen (unter 800 mbar), auch bei geöffnetem Gasballastventil.

Umweltschutz

Die eingebauten Auspuff-Filter garantieren ölnebelfreie Abgase im gesamten Arbeitsdruckbereich – vom Atmosphärendruck bis zum Enddruck.

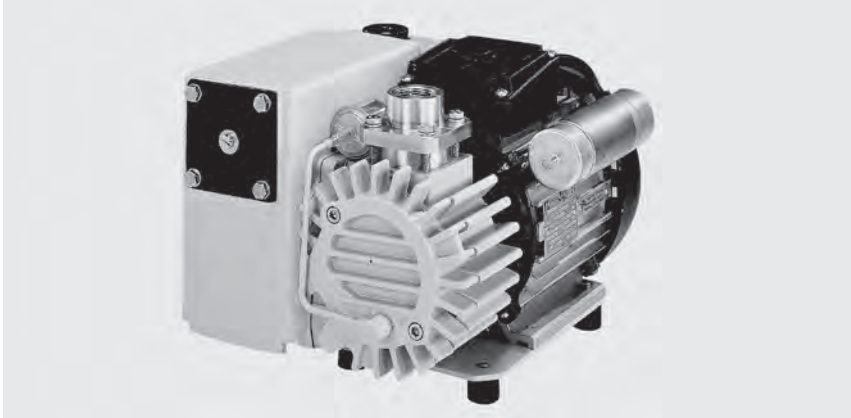
Lieferumfang

Alle Pumpen werden mit der erforderlichen Ölmenge geliefert: Im Falle der SV 10 B bis SV 65 B wird das Öl in einem separaten Behälter geliefert, wohingegen bei den Pumpen SV 100 B und größer die Pumpen schon die erforderliche Ölmenge enthalten und somit betriebsbereit sind.

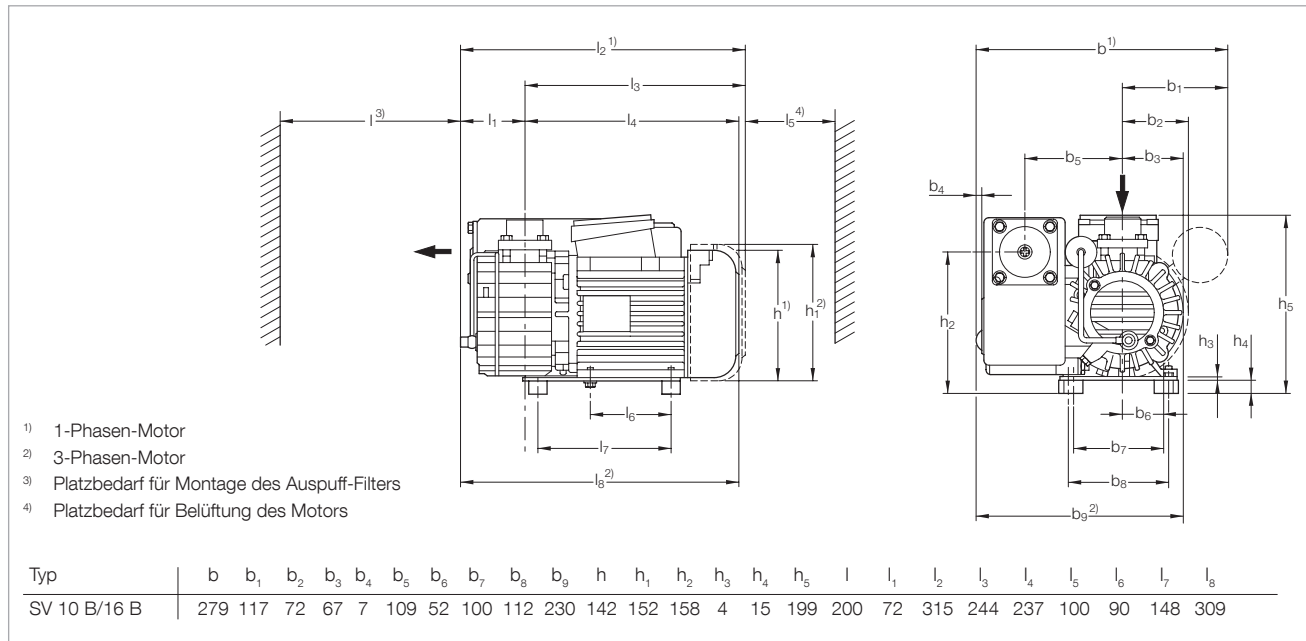
Typischerweise werden die PFPE-Varianten ohne Schmiermittel LVO 400 ausgeliefert.

Produkte

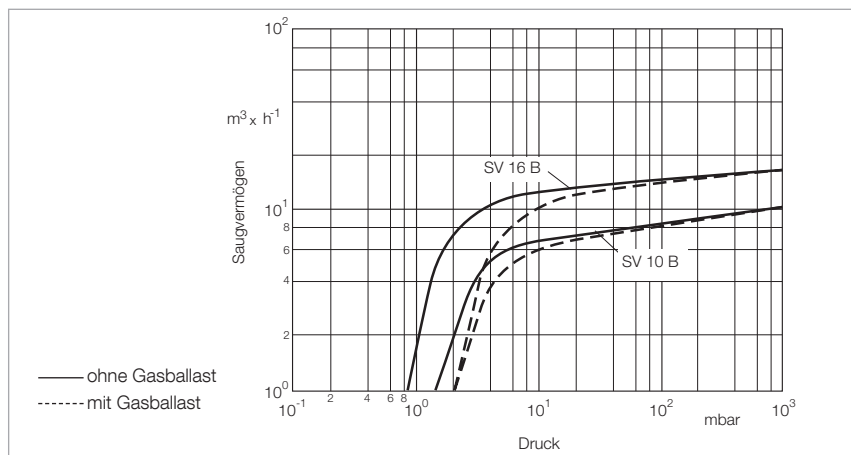
SOGEVAC SV 10 B und SV 16 B



SOGEVAC SV 16 B



Maßzeichnung der SOGEVAC SV 10 B und SV 16 B



Saugvermögenskurven der SOGEVAC SV 10 B und SV 16 B bei 50 Hz-Betrieb

Technische Daten

		SOGEVAC SV 10 B		SOGEVAC SV 16 B	
		50 Hz	60 Hz	50 Hz	60 Hz
Nennsaugvermögen ¹⁾	m ³ /h	11	13	16	19
Saugvermögen ¹⁾	m ³ /h	9,5	11,5	15,0	17,0
Endtotaldruck ohne Gasballast ¹⁾	mbar	≤ 1,5	≤ 1,5	≤ 1,0	≤ 1,0
Endtotaldruck mit Gasballast ¹⁾	mbar	≤ 2,5	≤ 2,5	≤ 2,0	≤ 2,0
Wasserdampfverträglichkeit ¹⁾	mbar	10	15	10	15
Max. zulässige Wasserdampfkapazität	g/h	20	30	30	50
Ölfüllung	l	0,5			
Schallpegel ²⁾	dB(A)	62 (1 ph) – 60 (3 ph)	66 (1 ph) – 64 (3 ph)	62 (1 ph) – 60 (3 ph)	66 (1 ph) – 64 (3 ph)
Zulässige Umgebungstemperatur	°C	+12 bis +40			
Motorleistung	kW	0,55	0,75	0,55	0,75
Nenn Drehzahl	min ⁻¹	3000	3600	3000	3600
Schutzart	IP	55			
Isolationsklasse		F			
Gewicht (mit Ölfüllung)	kg	20	20	20,5	20,5
Abmessungen (L x B x H)	mm	315 x 281 x 199			
Anschlüsse, Saugseite (Innengewinde) ³⁾	G	3/4" + 1/2"			

Bestelldaten

	SOGEVAC SV 10 B		SOGEVAC SV 16 B	
	50 Hz	60 Hz	50 Hz	60 Hz
	Kat.-Nr.		Kat.-Nr.	
SOGEVAC SV 10 B/SV 16 B mit Drehstrommotor, mit permanentem Gasballast 220–240/380–415 V, 50 Hz und 220–266/380–460 V, 60 Hz (CEI) 200 V, 50/60 Hz	960 100		960 160	
	960 115		960 175	
mit Wechselstrommotor ⁴⁾ , mit permanentem Gasballast 230 V, 50/60 Hz (CEI) 110–120 V, 60 Hz 100 V, 50/60 Hz	960 105		960 165	
	960 110		960 170	
	960 114		960 174	
Andere Spannungen/Frequenzen ⁵⁾ Füllung mit Spezial-Öl	auf Anfrage		auf Anfrage	
	auf Anfrage		auf Anfrage	
Zubehör				
Auspuff-Filterelement AFE SV10B/16B	714 13 280			
Auslass-Anschluss G 3/4"	971 433 140			
Ersatzteile				
Reparatursatz	714 22 230			
Wartungssatz	971 444 430			
Dichtungssatz FPM	714 22 220			

¹⁾ Nach DIN 28 400 ff.

²⁾ Bei Enddruckbetrieb ohne Gasballast, Freifeldmessung in 1 m Abstand

³⁾ 1/2"-Adapter wird mitgeliefert. Eigentlicher Anschluss ist 3/4"

⁴⁾ 1-Phasen-Motore haben keine Stecker, Leitungen oder EIN/AUS-Schalter

⁵⁾ Bei Bestellung der Pumpe bitte angeben

Werkstoffe (gasberührende Bauteile) Stahl, Gusseisen, Aluminium, Bronze, FPM, Glas, GFK, Polyamid 6.6, Filtermedien (Polymere, Papier)

Hinweis:

Die SV 10 B und SV 16 B können nicht dauerhaft oberhalb von 150 mbar arbeiten. Für diese Applikation wenden Sie sich bitte an Leybold

SOGEVAC SV 16 D / SV 16 DI / SV 25 D



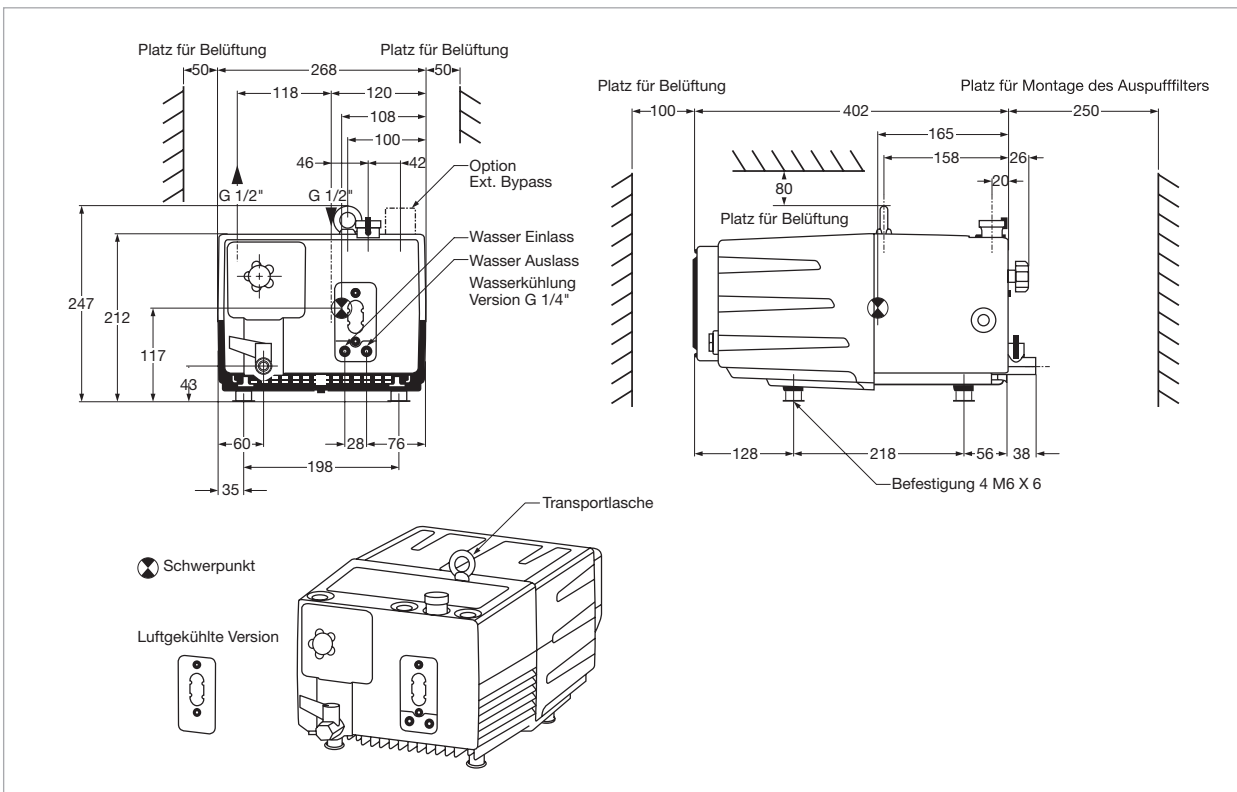
SOGEVAC SV 16 D / 25 D

Vorteile für den Anwender

- Angepasste Pumpentemperatur dank optimaler Luftkühlung. Zusätzliche Wasserkühlung möglich: ideal für harte Applikationen und lange Öllebensdauern
- 4 Mal mehr Öl als bei vergleichbaren Pumpen erlaubt längere Ölstandzeiten
- Optimale integrierte Schmierung ohne externe Ölleitungen
- Integriertes Ölrückgewinnungssystem und Saugstutzenventil
- Leise wegen niedriger Generator-Drehzahl
- Variantenkonzept
- Welt-Motoren als Standard
- Kompakt und schön

Typische Anwendungen

- Ölaufbereitung, Trocknung und Entgasung
- Gummi und Plastik-Injektionsmaschinen
- CO₂-Laser
- O₂-Applikationen
- Analyse-Instrumente
- und mehr...



Maßzeichnung der SOGEVAC SV 16 D und SV 25 D

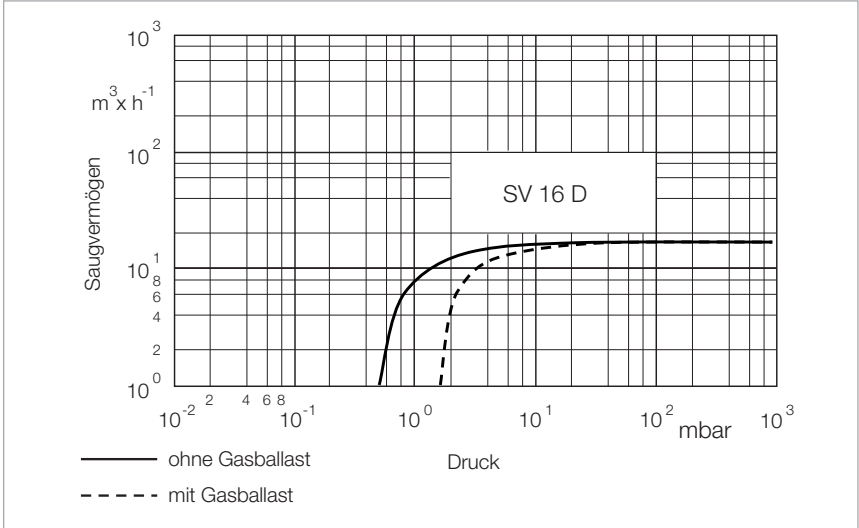
Technische Daten
SOGEVAC SV 16 D SOGEVAC SV 16 DI SOGEVAC SV 25 D
50 Hz 60 Hz 50 Hz 60 Hz 50 Hz 60 Hz

		50 Hz	60 Hz	50 Hz	60 Hz	50 Hz	60 Hz
Nennsaugvermögen ¹⁾	m ³ /h	16	18,7	16	18,7	25	29
Saugvermögen ¹⁾	m ³ /h	14,5	17	14,5	17	22,5	25,5
Endtotaldruck ohne Gasballast ¹⁾	mbar	≤ 0,5		≤ 0,1		≤ 0,5	
Endtotaldruck mit Gasballast ¹⁾	mbar	≤ 1,5		≤ 1		≤ 1,5	
Wasserdampfverträglichkeit ¹⁾	mbar	15					
Wasserdampfkapazität	kg/h	0,05	0,15	0,05	0,15	0,05	0,15
Ölfüllung	l	2					
Schallpegel ²⁾	dB(A)	≤ 59					
Zulässige Umgebungstemperatur 1- (Öl: 32 cSt, max.)	°C	+18 bis +40					
3-	°C	+12 bis +40					
Motorleistung	kW	0,75	0,90	0,75	0,90	0,75	0,90
Nennzahl	min ⁻¹	1440	1750	1440	1750	1440	1750
Gewicht (mit Ölfüllung)	kg	25					
Anschlüsse, Saug- und Druckseite ³⁾		1/2" NPT/G		25 ISO-KF		1/2" NPT/G	

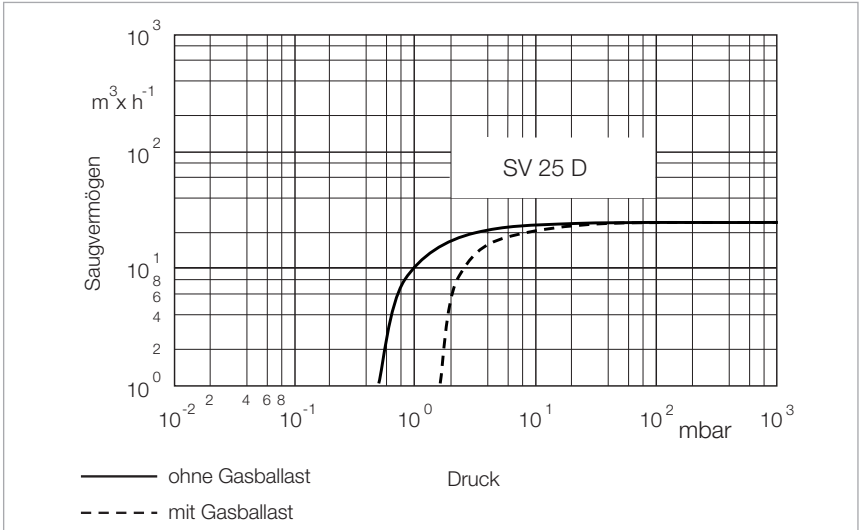
¹⁾ Nach DIN 28 400 ff.

²⁾ Bei Enddruckbetrieb ohne Gasballast, Freifeldmessung in 1 m Abstand

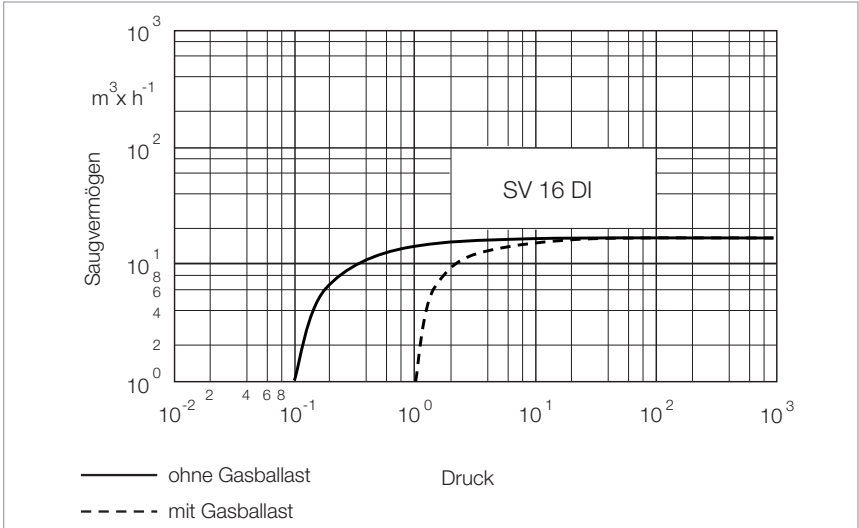
³⁾ Bei Bestellung der Pumpe bitte angeben



Saugvermögenskurven der SOGEVAC SV 16 D bei 50 Hz-Betrieb



Saugvermögenskurven der SOGEVAC SV 25 D bei 50 Hz-Betrieb



Saugvermögenskurven der SOGEVAC SV 16 DI bei 50 Hz-Betrieb

Bestelldaten
SOGEVAC SV 16 D(I)
SOGEVAC SV 25 D

	Kat.-Nr.	Kat.-Nr.
SOGEVAC SV 16 D / SV 25 D mit UL/CSA Welt-Drehstrommotor und integriertem Gasballastventil		
200 – 240 V ±10% und 380 – 415 V ±10%, 50 Hz / 200 – 240 V ±10% und 380 – 460 V ±10%, 60 Hz ¹⁾	960 181V	960 211V
200 V +10%/-15%, 50/60 Hz	960 180V	960 210V
mit Wechselstrommotor und integriertem Gasballastventil		
200 – 240 V ±10%, 50/60 Hz	960 185V	–
230 V ±10%, 50/60 Hz	–	960 215V
100 V -15% und 100 V +10%, 50/60 Hz	960 184V	–
110 – 115 V ±10% und 220 – 230 V ±10%, 50/60 Hz (von Hand umschaltbar)	960 186V	–
Andere Spannungen/Frequenzen	auf Anfrage	auf Anfrage
Füllung mit Spezial-Öl	auf Anfrage	auf Anfrage
SOGEVAC SV 16 DI mit UL/CSA Welt-Drehstrommotor und integriertem Gasballastventil		
200 – 240 V ±10% und 380 – 415 V ±10%, 50 Hz / 200 – 240 V ±10% und 380 – 460 V ±10%, 60 Hz ¹⁾	960 191V3001	–
mit Wechselstrommotor und integriertem Gasballastventil		
200 – 240 V ±10%, 50/60 Hz	960 195V3001	–
100 V -15% und 100 V +10%, 50/60 Hz	960 194V3001	–
110 – 115 V ±10% und 220 – 230 V ±10%, 50/60 Hz (von Hand umschaltbar)	960 196V3001	–
Zubehör		
Auspuff-Filter-Überwachungs- manometer, mechanisch G 3/4» ^{2), 3)}	951 93	
Thermoschalter-Umbausatz mit Stecker, nur für 3-Phasen-Ausführung ^{2), 3)}	auf Anfrage	
Spare Parts		
Auspuff-Filterelement AFE	712 32 023	
Wartungssatz (Filter, O-Ring, Stopfen)	EK 971 473 420	
Dichtungssatz FPM SV 16 D / SV 25 D	EK 971 473 430	
Reparatursatz komplett SV 16 D / SV 25 D	EK 971 473 440	

¹⁾ Pumpen werden in Hochspannungs-Schaltung geliefert.

Für einen Betrieb bei Niederspannung muss die Schaltung am Motor-Klemmbrett geändert werden

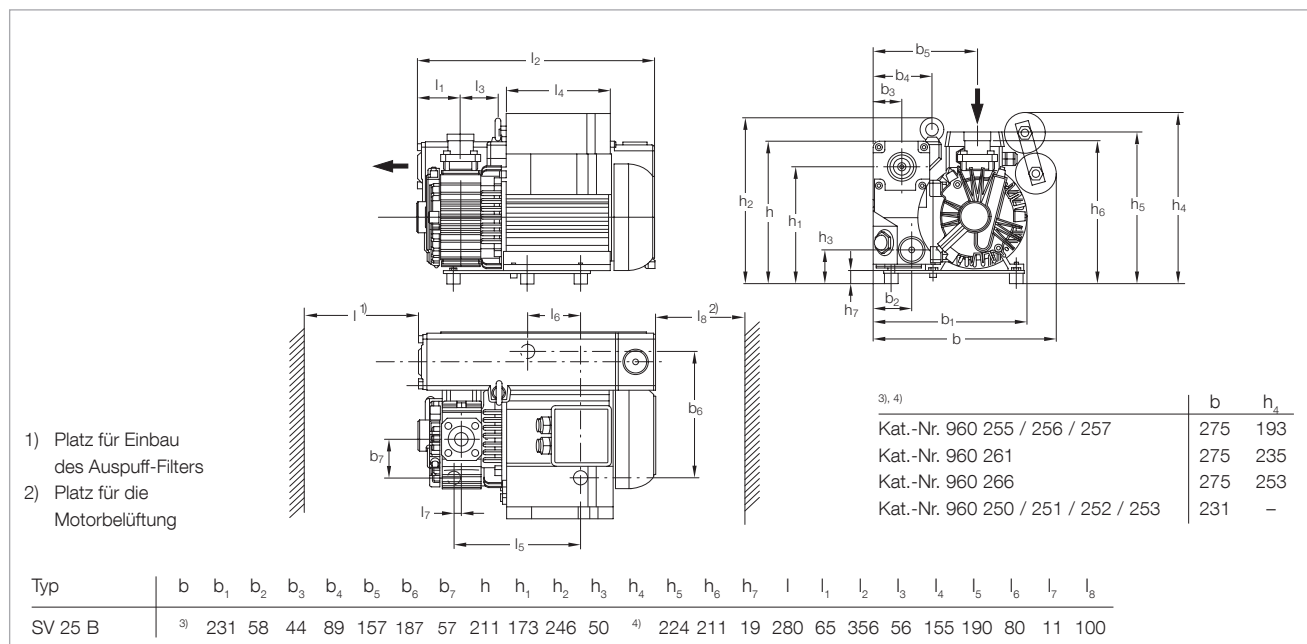
²⁾ Bei Bestellung der Pumpe bitte angeben

³⁾ Nachrüstbar

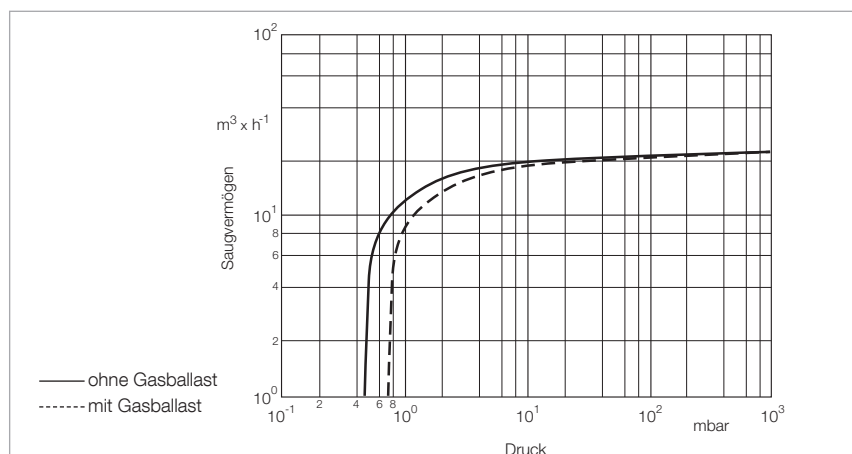
SOGEVAC SV 25 B



SOGEVAC SV 25 B



Maßzeichnung der SOGEVAC SV 25 B



Saugvermögenskurven der SOGEVAC SV 25 B bei 50 Hz-Betrieb

Technische Daten
SOGEVAC SV 25 B

		50 Hz	60 Hz
Nennsaugvermögen ¹⁾	m ³ /h	26	31
Saugvermögen ¹⁾	m ³ /h	22,5	25,0
Endtotaldruck ohne Gasballast ¹⁾	mbar	≤ 0,5	
Endtotaldruck mit Gasballast ¹⁾	mbar	≤ 0,8	
Wasserdampfverträglichkeit ¹⁾	mbar	10	
Max. zulässige Wasserdampfkapazität	g/h	85	100
Ölfüllung	l	0,5	
Schallpegel ²⁾	dB(A)	64	67
Zulässige Umgebungstemperatur	°C	+12 bis +40	
Motorleistung	kW	0,9	1,1
Nenn Drehzahl	min ⁻¹	3000	3600
Schutzart	IP	55	
Isolationsklasse		F	
Gewicht (mit Ölfüllung)	kg	26 (Drehstrom) 27 (Wechselstrom)	
Abmessungen (L x B x H)	mm	356 x 275 x 246	
Anschlüsse ³⁾			
Saugseite ⁴⁾	G oder NPT	3/4" + 1/2"	
Druckseite	G oder NPT	3/4"	

Bestelldaten
SOGEVAC SV 25 B

	50 Hz	60 Hz
		Kat.-Nr.
SOGEVAC SV 25 B		
mit Drehstrommotor, ohne Gasballast		
200–240/346–415 V, 50 Hz und		
200–277/346–480 V, 60 Hz (CEI)		960 250
mit Drehstrommotor, mit permanentem Gasballast		
200–240/346–415 V, 50 Hz und		
200–277/346–480 V, 60 Hz (CEI),		
NPT-Flansche		960 252
mit Wechselstrommotor, ohne Gasballast		
230 V, 50/60 Hz (CEI)		960 255
mit Wechselstrommotor, mit permanentem Gasballast		
230 V, 50/60 Hz (CEI)		960 256
230 V, 50/60 Hz, NPT-Flansche (CEI)		960 257
110–120 V, 60 Hz		auf Anfrage
100 V, 50/60 Hz		auf Anfrage
Andere Spannungen/Frequenzen ⁵⁾		auf Anfrage
Füllung mit Spezial-Öl		auf Anfrage
Zubehör		
Auspuff-Filterelement AFE SV25B		714 16 340
Ersatzteile		
Reparatursatz		971 423 100
Wartungssatz		971 423 450
Dichtungssatz FPM		714 19 490

¹⁾ Nach DIN 28 400 ff.

²⁾ Bei Enddruckbetrieb ohne Gasballast, Freifeldmessung in 1 m Abstand

³⁾ Pumpen mit Europa- und Japan-Motoren in G, Pumpen mit USA-Motoren in NPT

⁴⁾ 1/2"-Adapter wird mitgeliefert. Eigentlicher Anschluss ist 3/4"

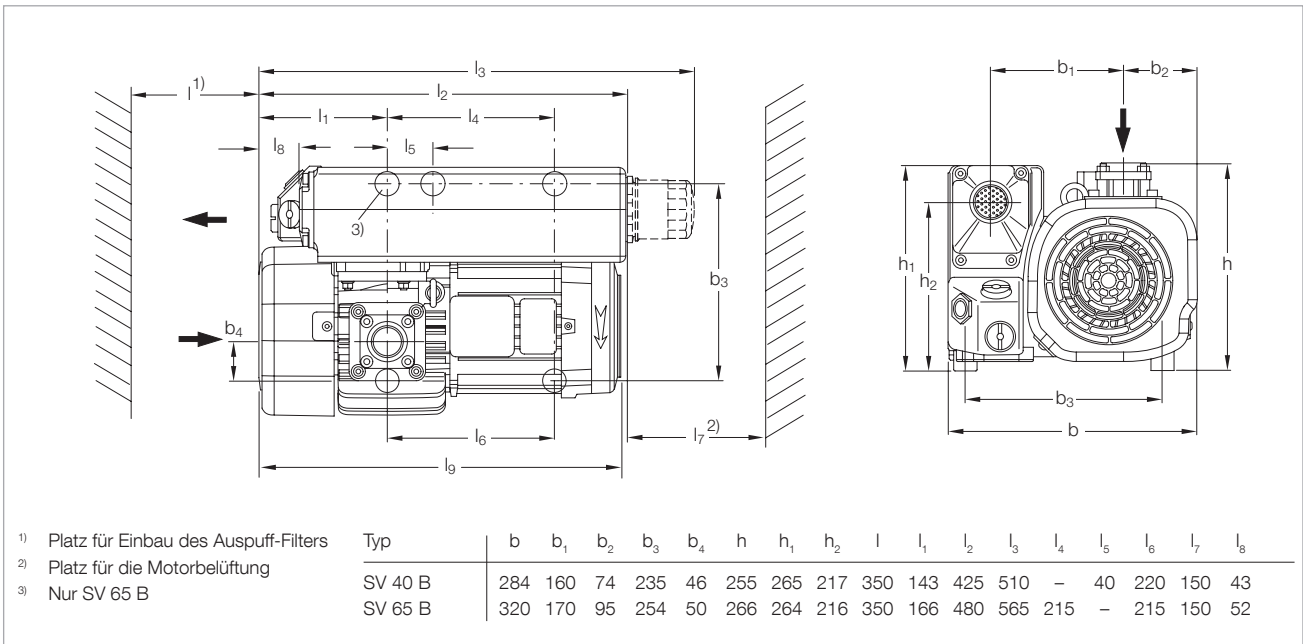
⁵⁾ Bei Bestellung der Pumpe bitte angeben

Werkstoffe (gasberührende Bauteile) Stahl, Gusseisen, Aluminium, Bronze, FPM, Glas, GFK, Polyamid 6.6, Filtermedien (Polymere, Papier)

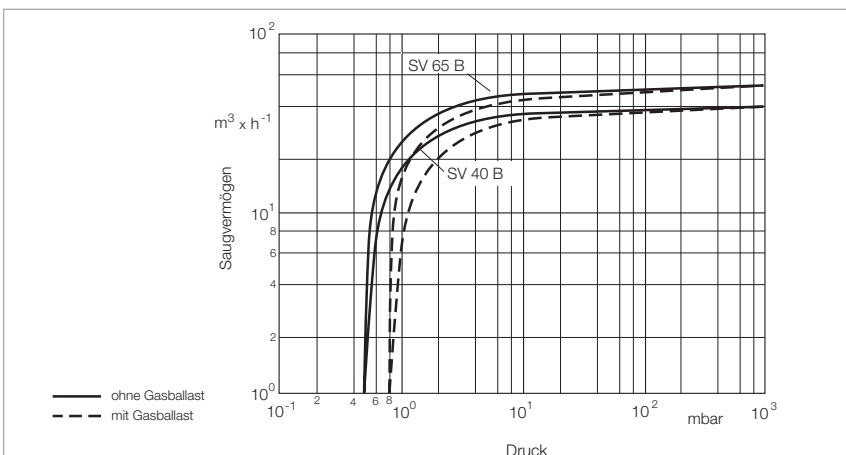
SOGEVAC SV 40 B und SV 65 B



SOGEVAC SV 65 B



Maßzeichnung der SOGEVAC SV 40 B und SV 65 B mit Standard-Motor, Europa-Version



Saugvermögenskurven der SOGEVAC SV 40 B und SV 65 B bei 50 Hz-Betrieb

Technische Daten
SOGEVAC SV 40 B
SOGEVAC SV 65 B
50 Hz
60 Hz
50 Hz
60 Hz

		44	53	59	71
Nennsaugvermögen ¹⁾	m ³ /h	44	53	59	71
Saugvermögen ¹⁾	m ³ /h	38,5	47,0	54,0	64,0
Endtotaldruck ohne Gasballast ¹⁾	mbar	≤ 0,5			
Endtotaldruck ¹⁾					
mit Standard Gasballast ²⁾	mbar	≤ 1,5			
mit kleinem Gasballast ²⁾	mbar	≤ 0,8			
Wasserdampfverträglichkeit ¹⁾					
mit Standard Gasballast ²⁾	mbar	30			
mit kleinem Gasballast ²⁾	mbar	10			
Max. zulässige Wasserdampfkapazität					
mit Standard Gasballast ²⁾	kg/h	0,76	0,90	1,0	1,25
mit kleinem Gasballast ²⁾	kg/h	0,28	0,34	0,36	0,42
Ölfüllung	l	1,0	1,0	2,0	2,0
Gemittelter Schalldruckpegel ³⁾	dB(A)	58	60	60	64
Zulässige Umgebungstemperatur	°C	+12 bis +40			
Motorleistung	kW	1,1	1,5	1,5	1,8
Nennzahl	min ⁻¹	1500	1800	1500	1800
Schutzart	IP	55			
Isolationsklasse		F			
Gewicht (mit Ölfüllung)	kg	43	45	49	52
Abmessungen (L x B x H)	mm	425 x 284 x 265	425 x 284 x 265	480 x 320 x 264	480 x 320 x 264
Anschlüsse (Innengewinde) ⁴⁾					
Saugseite	G oder NPT	1 1/4"			
Auspuffseite	G oder NPT	1 1/4"			

¹⁾ Nach DIN 28 400 ff.

²⁾ Bestelldaten siehe nächste Seite

³⁾ Bei Enddruckbetrieb ohne Gasballast, Freifeldmessung in 1 m Abstand

⁴⁾ Pumpen mit Europa- und Japan-Motoren in G,
Pumpen mit USA-Motoren in NPT

Werkstoffe (gasberührende Bauteile) Stahl, Gusseisen, Aluminium, Bronze, FPM, Glas, GFK, Polyamid 6.6, Filtermedien (Polymere, Papier)

Bestelldaten
SOGEVAC SV 40 B
SOGEVAC SV 65 B
50 Hz
60 Hz
50 Hz
60 Hz

	Kat.-Nr.	Kat.-Nr.
SOGEVAC SV 40 B, SV 65 B ¹⁾ mit Drehstrommotor, ohne Gasballast, ohne Ölfilter 230/400 V, 50 Hz und 460 V, 60 Hz (CEI) Weitbereichsmotor (CEI) ²⁾	960 300 960 320 ²⁾	960 400 960 420 ²⁾
mit Drehstrommotor, ohne Gasballast, mit Ölfilter 230/400 V, 50 Hz und 460 V, 60 Hz (CEI)	960 302	960 402
mit Drehstrommotor, mit kleinem Gasballast, ohne Ölfilter 230/400 V, 50 Hz und 460 V, 60 Hz (CEI)	960 301	960 401
230/460 V, 60 Hz und 400 V, 50 Hz, NPT-Flansche (UL/CSA-Motor) ³⁾	960 311	960 411
Weitbereichsmotor (CEI) ²⁾	960 321 ²⁾	960 421 ²⁾
200 V, 50/60 Hz	960 316	960 416
mit Drehstrommotor, mit kleinem Gasballast, mit Ölfilter 230/400 V, 50 Hz und 460 V, 60 Hz (CEI)	960 303	960 403
230/460 V, 60 Hz und 400 V, 50 Hz (CEI), NPT-Flansche (UL/CSA-Motor) ³⁾	960 313	960 413
Weitbereichsmotor (CEI) ²⁾	960 323 ²⁾	960 423 ²⁾
200 V, 50/60 Hz	960 318	960 418
mit Drehstrommotor, mit Standard Gasballast, ohne Ölfilter 230/400 V, 50 Hz und 460 V, 60 Hz (CEI)	960 305	960 405
230/460 V, 60 Hz und 400 V, 50 Hz (CEI), NPT-Flansche (UL/CSA-Motor) ³⁾	960 312	960 412
Weitbereichsmotor (CEI) ²⁾	960 322 ²⁾	960 422 ²⁾
200 V, 50/60 Hz	960 317	960 417
mit Drehstrommotor, mit Standard Gasballast, mit Ölfilter 230/400 V, 50 Hz und 460 V, 60 Hz (CEI)	960 307	960 407
230/460 V, 60 Hz und 400 V, 50 Hz (CEI), NPT-Flansche (UL/CSA-Motor) ³⁾	960 314	960 414
Weitbereichsmotor (CEI) ²⁾	960 324 ²⁾	960 424 ²⁾
200 V, 50/60 Hz	960 319	960 419
Andere Spannungen/Frequenzen ⁴⁾	auf Anfrage	auf Anfrage
Füllung mit Spezial-Öl ⁴⁾	auf Anfrage	auf Anfrage
Zubehör		
Auspuff-Filterelement AFE SV40B	714 21 180	-
AFE SV65/100B	-	714 17 300
Ersatzteile		
Wartungssatz	971 427 660	971 423 440
Reparaturssatz	971 427 650	714 20 420
Dichtungssatz FPM	971 427 640	714 20 410
Ölfilter ⁵⁾	EK 960 04	EK 960 04
Ölfilter-Bypass	712 30 570	712 30 570

¹⁾ Pumpen mit Europa- und Japan-Motoren in G, Pumpen mit USA-Spannung in NPT

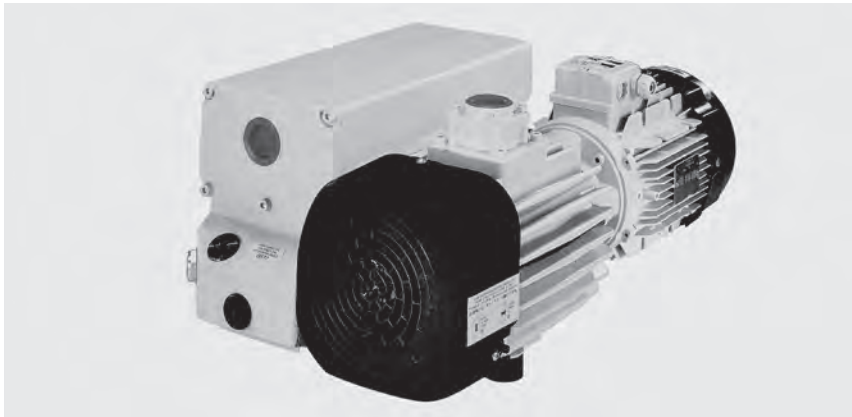
²⁾ Weitbereichsmotor: 210–240 & 360–420 V ±5 %, 50 Hz und 210–260 & 360–460 V ±5 %, 60 Hz

³⁾ Mit NEMA-elektrischen Anschlüssen ohne Klemmbrett

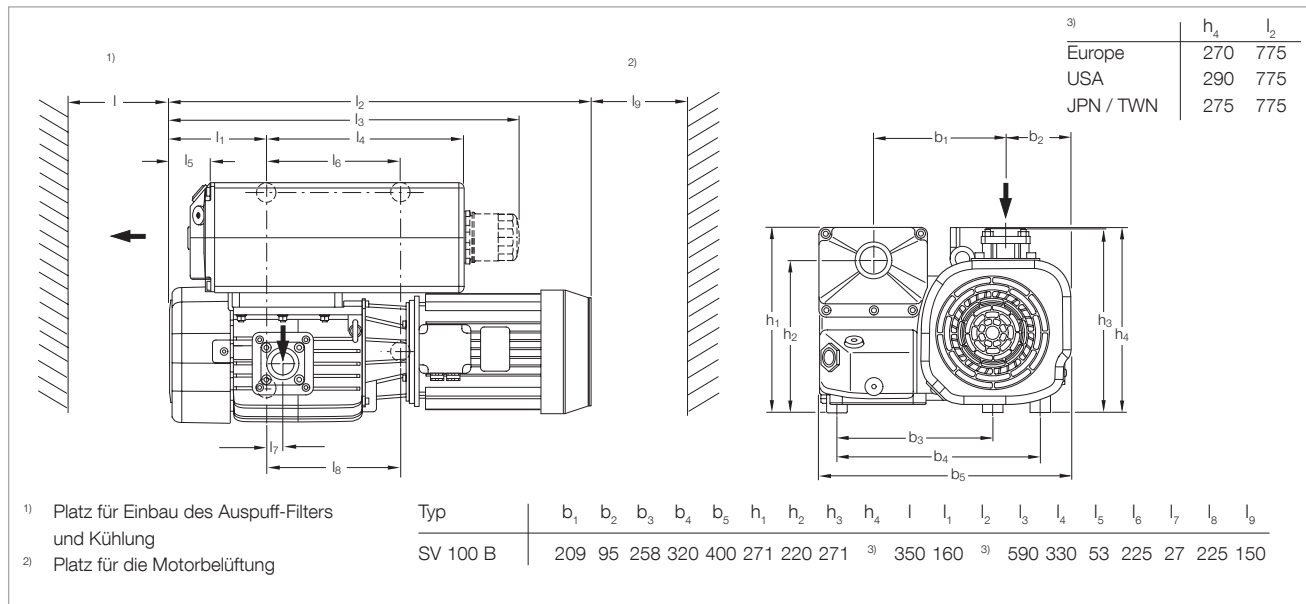
⁴⁾ Bei Bestellung der Pumpe bitte angeben

⁵⁾ Nicht im Wartungssatz enthalten

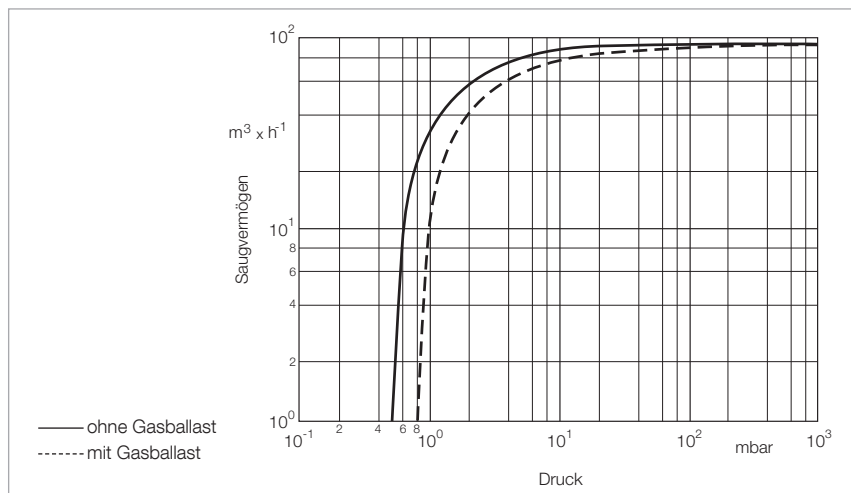
SOGEVAC SV 100 B



SOGEVAC SV 100 B



Maßzeichnung der SOGEVAC SV 100 B



Saugvermögenskurven der SOGEVAC SV 100 B bei 50 Hz-Betrieb

Technische Daten
SOGEVAC SV 100 B

		50 Hz	60 Hz
Nennsaugvermögen ¹⁾	m ³ /h	97,5	117,0
Saugvermögen ¹⁾	m ³ /h	87,5	105,0
Endtotaldruck ohne Gasballast ¹⁾	mbar	≤ 0,5	
Endtotaldruck ¹⁾			
mit Standard Gasballast ²⁾	mbar	≤ 1,5	
mit kleinem Gasballast ²⁾	mbar	≤ 0,8	
Wasserdampfverträglichkeit ¹⁾			
mit Standard Gasballast ²⁾	mbar	30	
mit kleinem Gasballast ²⁾	mbar	10	
Max. zulässige Wasserdampfkapazität			
mit Standard Gasballast ²⁾	kg/h	1,6	1,7
mit kleinem Gasballast ²⁾	kg/h	0,45	0,6
Ölfüllung	l	2,0	
Gemittelter Schalldruckpegel ³⁾	dB(A)	61	64
Zulässige Umgebungstemperatur	°C	+12 bis +40	
Motorleistung	kW	2,2	3,5
Nennzahl	min ⁻¹	1500	1800
Schutzart	IP	55	
Isolationsklasse		F	
Werkstoffe (gasberührende Bauteile)		Stahl, Gusseisen, Aluminium, Bronze, FPM, Glas, GFK, Polyamid 6.6, Filtermedien (Polymere, Papier)	
Gewicht (mit Ölfüllung)	kg	92	93
Abmessungen (L x B x H)	mm	755 x 400 x 270	
Anschlüsse (Innengewinde) ⁴⁾			
Saugseite	G oder NPT	1 1/4"	
Auspuffseite	G oder NPT	1 1/4"	

¹⁾ Nach DIN 28 400 ff.

²⁾ Bestelldaten siehe nächste Seite

³⁾ Bei Enddruckbetrieb ohne Gasballast, Freifeldmessung in 1 m Abstand

⁴⁾ Pumpen mit Europa- und Japan-Motoren in G,
Pumpen mit USA-Motoren (NEMA) in NPT

Bestelldaten

SOGEVAC SV 100 B

50 Hz

60 Hz

	Kat.-Nr.
SOGEVAC SV 100 B ¹⁾ mit Drehstrommotor, ohne Gasballast, ohne Ölfilter 230/400 V, 50 Hz und 460 V, 60 Hz (CEI)	960 500
mit Drehstrommotor, ohne Gasballast, mit Ölfilter 230/400 V, 50 Hz und 460 V, 60 Hz (CEI)	960 502
mit Drehstrommotor, mit kleinem Gasballast, ohne Ölfilter 230/400 V, 50 Hz und 460 V, 60 Hz (CEI)	960 501
230/460 V, 60 Hz und 400 V, 50 Hz (NEMA)	960 511
230/400 V, 50/60 Hz und 460 V, 60 Hz (CEI)	960 521 ²⁾
200 V, 50/60 Hz (JIS)	960 516
mit Drehstrommotor, mit kleinem Gasballast, mit Ölfilter 230/400 V, 50 Hz und 460 V, 60 Hz (CEI)	960 503
230/460 V, 60 Hz und 400 V, 50 Hz (NEMA)	960 513
230/400 V, 50/60 Hz und 460 V, 60 Hz (CEI)	960 523 ²⁾
200 V, 50/60 Hz (JIS)	960 518
mit Drehstrommotor, mit Standard Gasballast, ohne Ölfilter 230/400 V, 50 Hz und 460 V, 60 Hz (CEI)	960 505
230/460 V, 60 Hz und 400 V, 50 Hz (NEMA)	960 512
230/400 V, 50/60 Hz und 460 V, 60 Hz (CEI)	960 522 ²⁾
200 V, 50/60 Hz (JIS)	960 517
mit Drehstrommotor, mit Standard Gasballast, mit Ölfilter 230/400 V, 50 Hz und 460 V, 60 Hz (CEI)	960 507
230/460 V, 60 Hz und 400 V, 50 Hz (NEMA)	960 514
230/400 V, 50/60 Hz und 460 V, 60 Hz (CEI)	960 524 ²⁾
200 V, 50/60 Hz (JIS)	960 519
Andere Spannungen/Frequenzen ²⁾	auf Anfrage
Füllung mit Spezial-Öl ²⁾	auf Anfrage
Zubehör	
RUVAC-Adapter	971 448 740
Auspuff-Filterelement AFE SV65/100B ³⁾	714 17 300
Ersatzteile	
Wartungssatz	971 427 690
Reparatursatz	971 427 680
Dichtungssatz FPM	971 427 670
Ölfilter ⁴⁾	EK 960 05
Ölfilter-Bypass	712 30 570

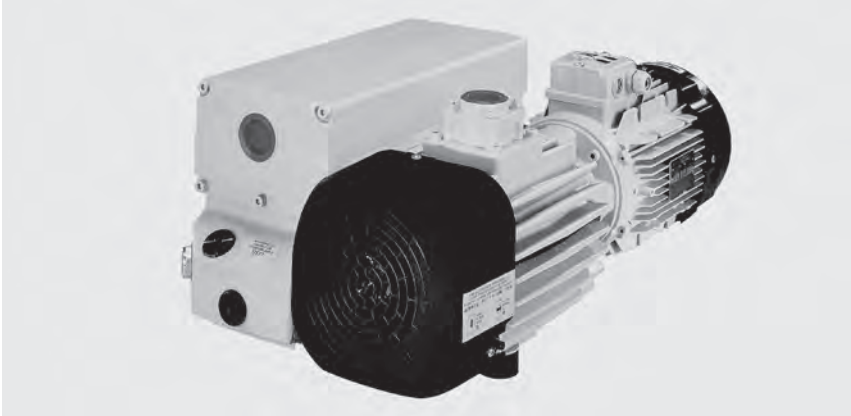
¹⁾ Pumpen mit Europa- und Japan-Motoren in G,
Pumpen mit USA-Motoren (NEMA) in NPT ohne Klemmbrett

²⁾ Bei Bestellung der Pumpe bitte angeben

³⁾ Pro Pumpe werden 2 Auspuff-Filterelemente benötigt

⁴⁾ Nicht im Wartungssatz enthalten

SOGEVAC SV 120 B



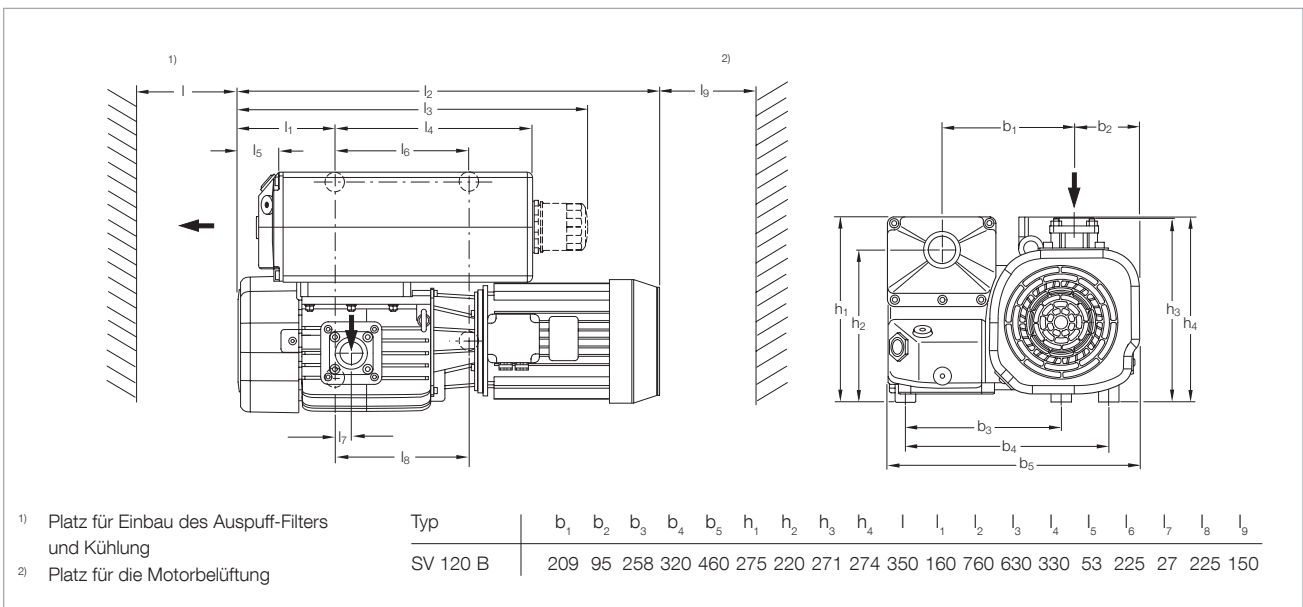
SOGEVAC SV 120 B

Vorteile für den Anwender

- Bestes effektives Saugvermögen in dieser Klasse
- Gute Pumpentemperatur dank Kühlschlange: ideal für harte Applikationen und lange Öllebensdauern
- Weltmotor als Standard
- Optimale integrierte Schmierung ohne externe Ölleitungen
- Integriertes Ölrückgewinnungssystem und Vakuum-Sicherheitsventil
- Leise

Typische Anwendungen

- Ölaufbereitung
- Gummi und Plastik-Injektionsmaschinen
- Lamination
- ATEX und O₂-Applikationen
- und mehr...



Maßzeichnung der SOGEVAC SV 120 B

Technische Daten
SOGEVAC SV 120 B

		50 Hz	60 Hz
Nennsaugvermögen ¹⁾	m ³ /h	130	147
Saugvermögen ¹⁾	m ³ /h	110	122
Endtotaldruck ohne Gasballast ¹⁾	mbar	≤ 0,5	
Endtotaldruck ¹⁾ mit Standard Gasballast ²⁾	mbar	≤ 1,5	
Wasserdampfverträglichkeit ¹⁾ mit Standard Gasballast ²⁾	mbar	30	
Max. zulässige Wasserdampfkapazität mit Standard Gasballast ²⁾	kg/h	1,6	1,7
Ölfüllung	l	2,0	
Gemittelter Schalldruckpegel ³⁾	dB(A)	61	64
Zulässige Umgebungstemperatur	°C	+12 bis +40	
Motorleistung	kW	2,4	3,2
Netzspannung und Netzfrequenz 3~ Motor		220–230 und 380–400 V ±10 %, 50 Hz 230 und 400–460 V ±10 %, 60 Hz	
Nenn Drehzahl	min ⁻¹	1500	1800
Schutzart	IP	55	
Isolationsklasse 3~ Motor		F	
Leckrate	mbar · l/s	≤ 1 · 10 ⁻³	
Werkstoffe (gasberührende Bauteile)		Stahl, Gusseisen, Aluminium, Bronze, FPM, Glas, GFK, Polyamid 6.6, Filtermedien (Polymere, Papier)	
Gewicht (mit Ölfüllung)	kg	94	
Abmessungen (L x B x H)	mm	755 x 400 x 290	
Anschlüsse (Innengewinde) ⁴⁾			
Saugseite	G oder NPT	1 1/4"	
Auspuffseite	G oder NPT	1 1/4"	

¹⁾ Nach DIN 28 400 ff.

²⁾ Bestelldaten siehe nächste Seite

³⁾ Bei Enddruckbetrieb ohne Gasballast, Freifeldmessung in 1 m Abstand

⁴⁾ Pumpen mit Europa- und Japan-Motoren in G,
Pumpen mit USA-Motoren (NEMA) in NPT

Bestelldaten

SOGEVAC SV 120 B

50 Hz

60 Hz

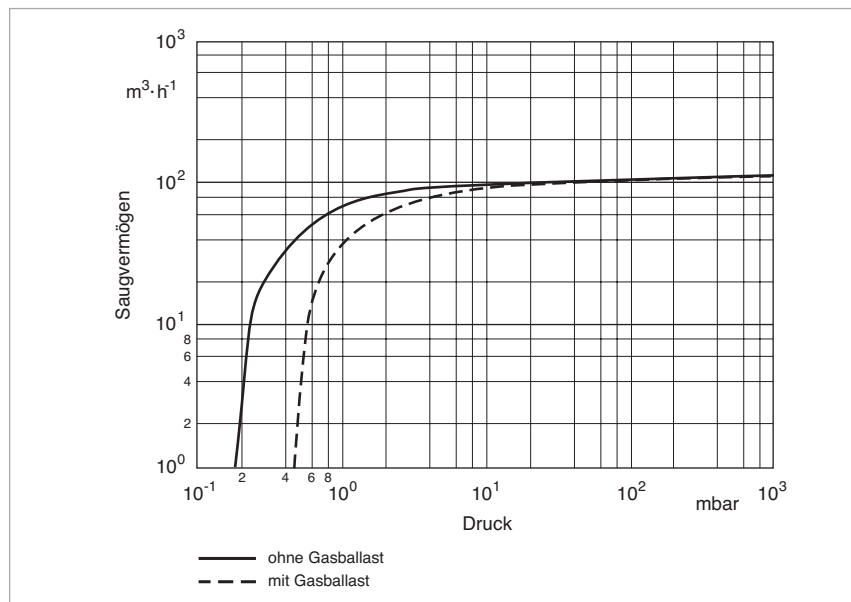
	Kat.-Nr.
SOGEVAC SV 120 B ¹⁾ mit Drehstrommotor 230/400 V ±10%, 50 Hz und 230/400/460 V ±10%, 60 Hz ohne Gasballast, ohne Ölfilter	960 550 V (auf Anfrage)
mit kleinem Gasballast, ohne Ölfilter	960 551
ohne Gasballast, mit Ölfilter	960 552 V (auf Anfrage)
mit kleinem Gasballast, mit Ölfilter	960 553
mit Standard Gasballast, ohne Ölfilter	960 572
mit Standard Gasballast, mit Ölfilter	960 557
Andere Spannungen/Frequenzen ²⁾	auf Anfrage
Füllung mit Spezial-Öl ²⁾	auf Anfrage
Zubehör	
RUVAC-Adapter	971 448 740
Auspuff-Filterelement AFE SV65/100B ³⁾	714 17 300
Ersatzteile	
Wartungssatz	971 427 690
Reparaturset	EK 971 445 151
Ölfilter ⁴⁾	EK 960 05
Ölfilter-Bypass	712 30 570

¹⁾ Pumpen mit Europa- und Japan-Motoren in G,
Pumpen mit USA-Motoren (NEMA) in NPT ohne Klemmbrett

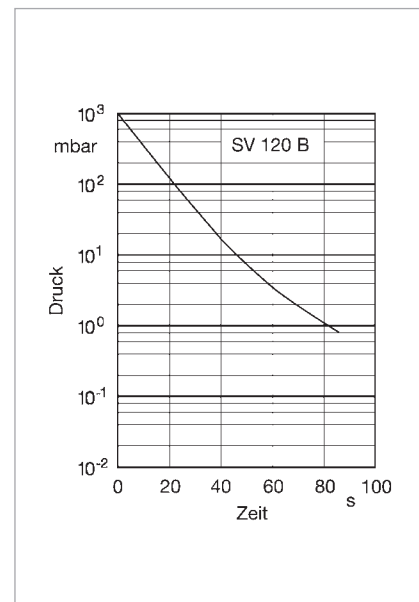
²⁾ Bei Bestellung der Pumpe bitte angeben

³⁾ Pro Pumpe werden 2 Auspuff-Filterelemente benötigt

⁴⁾ Nicht im Wartungssatz enthalten

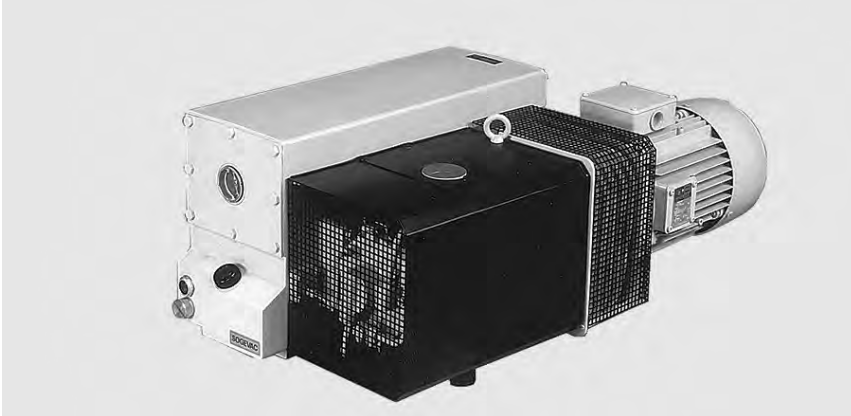


Saugvermögenskurven der SOGEVAC SV 120 B bei 50 Hz-Betrieb

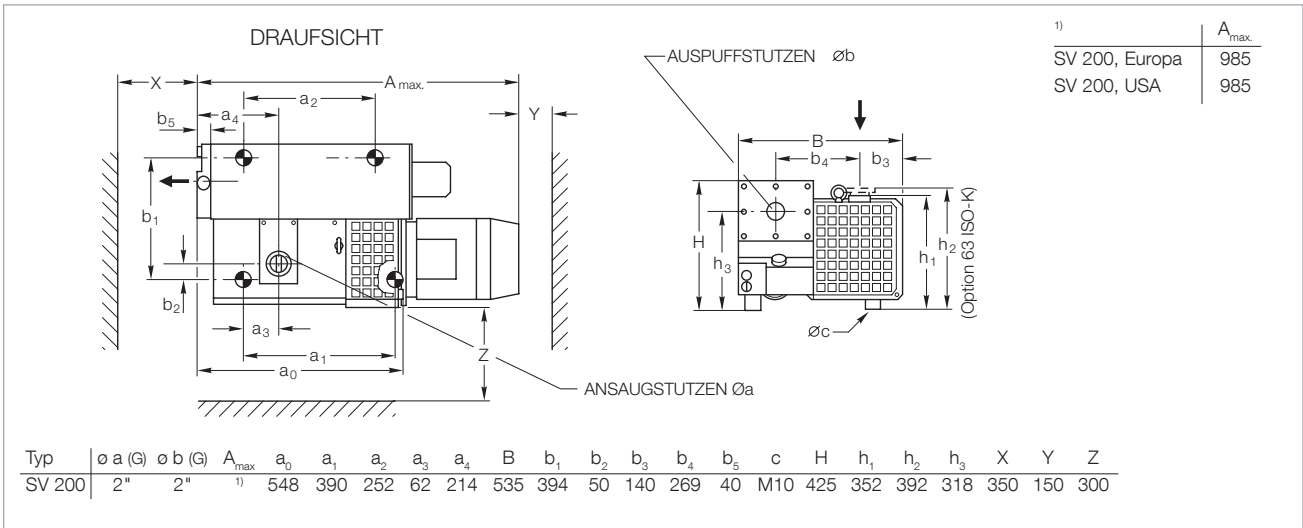


Auspumpzeitkurven eines 300 l-Behälters bei 50 Hz-Betrieb

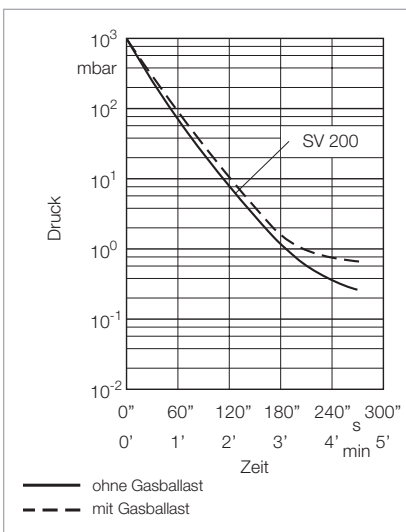
SOGEVAC SV 200



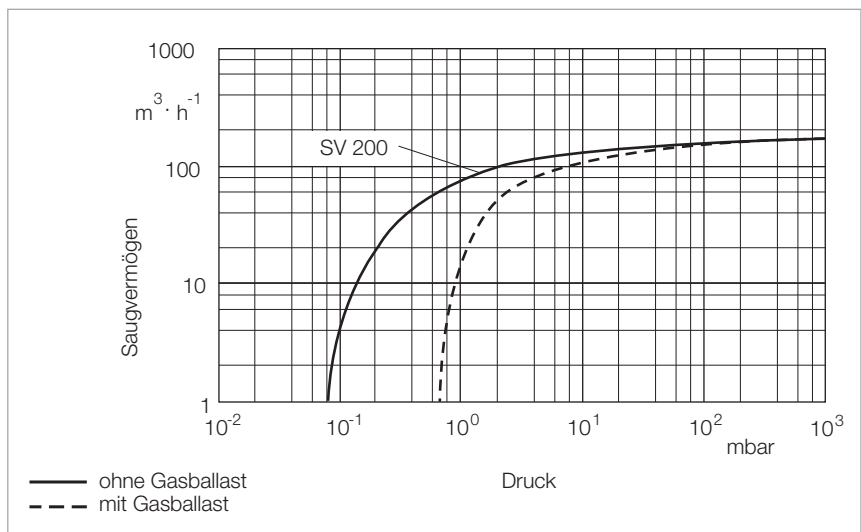
SOGEVAC SV 200



Maßzeichnung der SOGEVAC SV 200, Europa-Version



Auspumpzeitkurven eines 1000 l-Behälters bei 50 Hz-Betrieb



Saugvermögenskurven der SOGEVAC SV 200 bei 50 Hz-Betrieb

Technische Daten
SOGEVAC SV 200

		50 Hz	60 Hz
Nennsaugvermögen ¹⁾	m ³ /h	180	220
Saugvermögen ¹⁾	m ³ /h	170	200
Endtotaldruck ohne Gasballast ¹⁾	mbar	≤ 8 · 10 ⁻²	
Endtotaldruck mit Gasballast ¹⁾	mbar	≤ 0,7	
Wasserdampfverträglichkeit mit Standard Gasballast ¹⁾	mbar	30	40
mit kleinem Gasballast ²⁾	mbar	50	50
Wasserdampfkapazität mit Standard Gasballast	kg/h	3,4	5,4
Ölfüllung, min. / max.	l	5 / 9	
Schallpegel ³⁾	dB(A)	69	73
Zulässige Umgebungstemperatur	°C	+12 bis +40	
Motorleistung	kW	4	4,6
Nenn Drehzahl	min ⁻¹	1450	1750
Schutzart	IP	55	TEFC/55 ⁴⁾
Werkstoffe (gasberührende Bauteile)		Stahl, Gusseisen, Aluminium, FPM, Glas, GFK, Polyamid 6.6, Filtermedien (Polymere, Papier)	
Gewicht (mit Ölfüllung)	kg	150	160
Anschlüsse (Gewinde) ⁵⁾			
Saugseite	G oder NPT	2"	
Auspuffseite	G oder NPT	2"	

¹⁾ Nach DIN 28 400 ff.

²⁾ Bestelldaten siehe Abschnitt „Zubehör“

³⁾ Bei Enddruckbetrieb mit oder ohne Gasballast, Freifeldmessung in 1 m Abstand

⁴⁾ IEC-Motor (Europa) 50/60 Hz in IP 55, NEMA-Motor in TEFC

⁵⁾ Pumpen mit Europa- und Japan-Motoren in G,
Pumpen mit USA-Motoren (NEMA) in NPT

Bestelldaten

SOGEVAC SV 200

50 Hz

60 Hz

	Kat.-Nr.
SOGEVAC SV 200 ¹⁾ mit Drehstrommotor, ohne Gasballast 230/400 V, 50 Hz und 460 V, 60 Hz (CEI) 2) 200 V, 50/60 Hz (JIS)	109 26 955 26
mit Drehstrommotor und integriertem Gasballastventil 230/400 V, 50 Hz und 460 V, 60 Hz (CEI) 2) 208–230/460 V, 60 Hz (NEMA) und [400 V, 50 Hz] 2) 200 V, 50/60 Hz (JIS)	109 27 950 27 955 27
Andere Spannungen/Frequenzen ²⁾	auf Anfrage
Füllung mit Spezial-Öl ²⁾	auf Anfrage
Zubehör	
Adapter für Wälzkolbenpumpe ^{3), 4)} RUVAC 501 (BR 2) RUVAC 1001 (BR 2)	953 90 953 91
Befestigungssockel für Roots-Montage	711 19 209
Ölstandsensor ^{3), 4)}	953 96
Thermoschalter ^{3), 4)}	951 36
Auspuff-Filter Überwachungsmanometer, mechanisch ^{3), 4)}	951 94
Auspuff-Filter Überwachungsschalter, elektrisch ³⁾	auf Anfrage
Manueller Gasballast ^{3), 4)}	951 30
EM Gasballastventil 24 V DC ^{3), 4)}	951 31
Zwei Gasballastventile ³⁾	auf Anfrage
Wasserkühlung mit Thermostatventil ³⁾	auf Anfrage
Ersatzteile	
Ölfilter	EK 960 06
Ölfilter-Bypass	712 30 570
Auspuff-Filterelement (4x erforderlich) AFE SV40-SV100 / SV 180/200	710 64 763
Dichtungssatz NBR (Standard)	971 97 552
Dichtungssatz FKM	714 36 730
Reparatursatz komplett	714 36 190
Pumpenteil komplett	714 36 770

¹⁾ Pumpen mit Europa- und Japan-Motoren in G,
Pumpen mit USA-Motoren (NEMA) in NPT

²⁾ IEC-Motor (Europa) 50/60 Hz in IP 55, NEMA-Motor in TEFC

³⁾ Bei Bestellung der Pumpe bitte angeben

⁴⁾ Nachrüstbar

Achtung: Weitere Pumpenoptionen auf Anfrage (z.B. Pumpe, wassergekühlt)

SOGEVAC SV 300 B und 320 B



SOGEVAC SV 300 B / SV 320 B

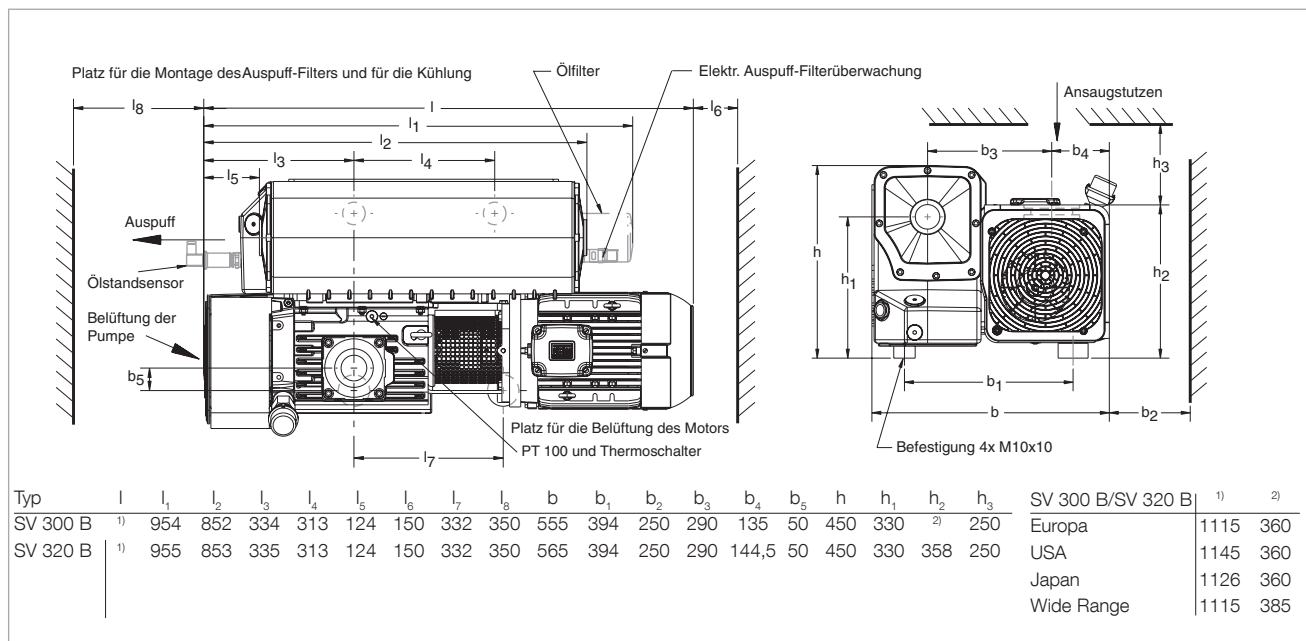
Vorteile für den Anwender

- SV320 B verfügt über das höchste Saugvermögen im Markt!
- Tiefste Pumpentemperatur auf dem Markt: ideal für harte Applikationen und lange Öllebensdauern
- Integrierter Auspuff-Filter mit kleiner Ölbelastung: lange Auspufffilter-Lebensdauer
- Optimale integrierte Schmierung ohne externe Ölleitungen; buntmetallfrei als Standard

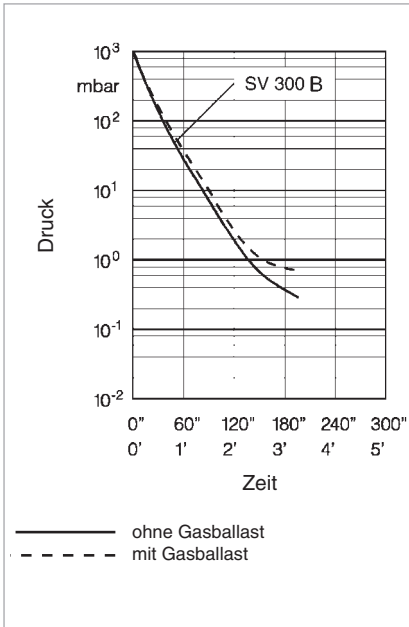
- Integriertes Ölrückgewinnungs-System und Saugstutzenventil
- Leise
- Äußerst zuverlässig dank 30.000 Stunden fettgeschmierte Kugellager
- Variantenkonzept
- Bester Enddruck
- Das große Ölvolumen erlaubt längere Ölstandzeiten

Typische Anwendungen

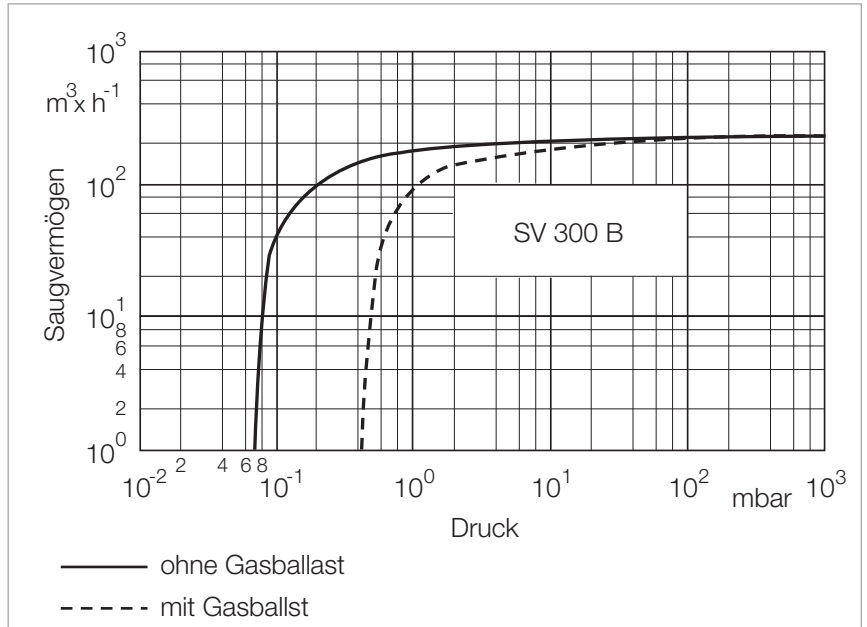
- Beschichtungs-Applikationen und -Schleusen
- Ölaufbereitung
- Gummi und Plastik-Injektionsmaschinen
- Wärmebehandlung / Metallurgie
- Lamination
- ATEX und O₂-Applikationen
- und mehr...



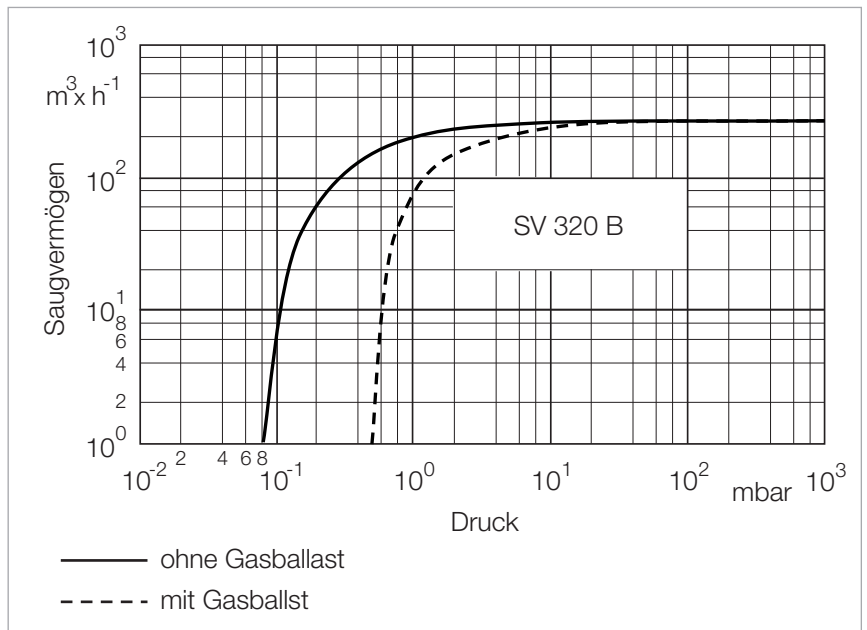
Maßzeichnung der SOGEVAC SV 300 B und SOGEVAC SV 320 B, Europa-Version (Maße in mm)



Auspumpzeitkurven eines 1000 l-Behälters bei 50 Hz-Betrieb



Saugvermögenskurven der SOGEVAC SV 300 B bei 50 Hz-Betrieb



Saugvermögenskurven der SOGEVAC SV 320 B bei 50 Hz-Betrieb

Technische Daten

SOGEVAC SV 300 B

		50 Hz	60 Hz
Nennsaugvermögen ¹⁾	m ³ /h	280	340
Saugvermögen ¹⁾	m ³ /h	240	290
Endtotaldruck ohne Gasballast ¹⁾	mbar	≤ 0,08	
Endtotaldruck mit kleinem Gasballast 4 Nm ³ /h ¹⁾	mbar	≤ 0,5	
Endtotaldruck mit Standard Gasballast 7,5 Nm ³ /h auch für elektromagnetischen Gasballast 10 Nm ³ /h ¹⁾	mbar	≤ 0,7	
Endtotaldruck mit großem Gasballast 15 Nm ³ /h ¹⁾	mbar	≤ 2,0	
Endtotaldruck mit 2 großen Gasballasten 28 Nm ³ /h ¹⁾	mbar	≤ 3,0	
Wasserdampfverträglichkeit mit kleinem Gasballast 4 Nm ³ /h	mbar	4 mit Turbine 220 mm	5 mit Turbine 220 mm
Wasserdampfkapazität mit kleinem Gasballast 4 Nm ³ /h	kg/h	0,4 mit Turbine 220 mm	0,6 mit Turbine 220 mm
Wasserdampfverträglichkeit mit Standard Gasballast 7,5 Nm ³ /h auch für elektromagnetischen Gasballast 10 Nm ³ /h	mbar	10 mit Turbine 220 mm 40 mit Turbine 150 mm	12 mit Turbine 220 mm 50 mit Turbine 150 mm
Wasserdampfkapazität mit Standard Gasballast 7,5 Nm ³ /h auch für elektromagnetischen Gasballast 10 Nm ³ /h	kg/h	1,3 mit Turbine 220 mm 6,0 mit Turbine 150 mm	1,8 mit Turbine 220 mm 8,0 mit Turbine 150 mm
Wasserdampfverträglichkeit mit großem Gasballast 15 Nm ³ /h	mbar	70 mit Turbine 150 mm	
Wasserdampfkapazität mit großem Gasballast 15 Nm ³ /h	kg/h	11 mit Turbine 150 mm	14 mit Turbine 150 mm
Wasserdampfverträglichkeit mit 2 großen Gasballasten 28 Nm ³ /h	mbar	95 mit Turbine 150 mm	
Wasserdampfkapazität 2 großen Gasballasten 28 Nm ³ /h	kg/h	15 mit Turbine 150 mm	17 mit Turbine 150 mm
Schallpegel (gemäß DIN 466535) ²⁾	dB(A)	72	76
Zulässige Umgebungstemperatur	°C	+12 bis +40	
Motorleistung ³⁾	kW	5,5	6,3
Netzspannung und Netzfrequenz 3~ Motor	V	siehe Bestelldaten	
Nennzahl	min ⁻¹	1500	1800
Schutzart	IP	55	
Isolationsklasse 3~ Motor		F	
Leckrate	mbar · l/s	≤ 1 · 10 ⁻³	
Ölfüllung, min. / max.	l	8,5 / 11,5	
Gewicht (mit Ölfüllung)	kg	223	225
Anschlüsse ⁴⁾			
Saugseite, Gewinde	G oder NPT	2"	
Auspuffseite, Gewinde	G oder NPT	2"	

¹⁾ Nach DIN 28 400 ff.

²⁾ Bei Enddruckbetrieb mit oder ohne Gasballast, Freifeldmessung in 1 m Abstand

³⁾ Versionen mit NEMA-Motoren sind mit 10 PS-Motoren ausgestattet

⁴⁾ Pumpen mit Europa- und Japan-Motoren in G, Pumpen mit USA-Motoren (NEMA) in NPT

Technische Daten
SOGEVAC SV 320 B

		50 Hz	60 Hz
Nennsaugvermögen ¹⁾	m ³ /h	330	385
Saugvermögen ¹⁾	m ³ /h	284	330
Endtotaldruck ohne Gasballast ¹⁾	mbar	≤ 0,08	
Endtotaldruck mit Standard-Gasballast ¹⁾	mbar	≤ 0,7	
Wasserdampfverträglichkeit mit Standard-Gasballast	mbar	10	
Wasserdampfkapazität mit Standard-Gasballast	kg/h	1,3	1,8
Schallpegel (gemäß DIN 466535) ²⁾	dB(A)	70	73
Zulässige Umgebungstemperatur	°C	+10 bis +50	
Motorleistung	kW	7,5	
Netzspannung und Netzfrequenz 3~ Motor	V	siehe Bestelldaten	
Gewicht (mit Ölfüllung)	kg	211	
Anschlüsse			
Saugseite, Gewinde	G	2"	
Auspuffseite, Gewinde	G	2"	

¹⁾ Nach DIN 28 400 ff.

²⁾ Bei Enddruckbetrieb mit oder ohne Gasballast, Freifeldmessung in 1 m Abstand

Bestelldaten
SOGEVAC SV 300 B
50 Hz
60 Hz

	Kat.-Nr.
SOGEVAC SV 300 B ¹⁾ mit Ölfilter mit Drehstrommotor, ohne Gasballast, 230/400 V ±10%, 50 Hz und 460 V ±10%, 60 Hz (CEI) ²⁾	960 700
mit kleinem Gasballast, 230/400 V ±10%, 50 Hz und 460 V ±10%, 60 Hz (CEI) ²⁾	960 701
208 V ±10%, 230/460 V ±10%, 60 Hz und 400 V ±10%, 50 Hz (NEMA) ²⁾	960 706
200 V +10%/-15%, 50/60 Hz (JIS) ¹⁾	960 711 V
mit Standard Gasballast, 230/400 V ±10%, 50 Hz und 460 V ±10%, 60 Hz (CEI) ²⁾	960 702
208 V ±10%, 230/460 V ±10%, 60 Hz und 400 V ±10%, 50 Hz (NEMA) ²⁾	960 707
200 V +10%/-15%, 50/60 Hz (JIS) ¹⁾	960 712
mit großem Gasballast, 230/400 V ±10%, 50 Hz und 460 V ±10%, 60 Hz (CEI) ²⁾	960 703 ³⁾
208 V ±10%, 230/460 V ±10%, 60 Hz und 400 V ±10%, 50 Hz (NEMA) ²⁾	960 708 ³⁾
200 V +10%/-15%, 50/60 Hz (JIS) ¹⁾	960 713 V ³⁾
mit Weltmotor, 200 V -15% bis 230 V +10% / 380 bis 400 V ±10%, 50 Hz, CTP; 5,5 kW & 200 V -15% bis 230 V +10% / 380 bis 400 V ±10% und 460 V ±10%, 60 Hz, CTP; 6,6 kW	
mit kleinem Gasballast	960 716 V ⁴⁾
mit Standard Gasballast	960 717 ⁴⁾
mit großem Gasballast	960 718 ^{3, 4)}

¹⁾ Pumpen mit Europa- und Japan-Motoren in G, Pumpen mit USA-Motoren (NEMA) in NPT

²⁾ IEC-Motor (Europa) 50/60 Hz in IP 55, NEMA-Motor in TEFC ohne Klemmbrett

³⁾ mit kleiner 150-mm-Turbine

⁴⁾ F- und P-Einlass

Volloption Ölkasten mit Anschlüssen (Bohrungen und Stopfen) für:

- G 3/8" für externe Ölfiltration

- Ölpegelsensor

- Thermostat-Ventil

- Temperatur-Sensor Pt100 und Schalter

Achtung: Weitere Pumpenoptionen auf Anfrage (z.B. Pumpe, wassergekühlt)

Bestelldaten
SOGEVAC SV 300 B
50 Hz
60 Hz

	Kat.-Nr.
Zubehör	
Adapter für Wälzkolbenpumpe ^{1), 2)} RUVAC 501 (BR 2) RUVAC 1001 (BR 2)	971 463 880 971 463 890
Befestigungssockel für Roots-Montage	971 456 590
Ölstandsensoren ^{1), 3)} (mehrere Typen stehen zur Auswahl)	712 21 992V oder 971 458 110 (buntmetallfrei)
Thermoschalter (105 °C) ^{2), 3)}	971 463 930
Pt100 Sensor ²⁾	971 464 020
Auspuff-Filter Überwachungsmanometer, mechanisch ^{1), 2)}	951 94
Auspuff-Filter Überwachungsschalter, elektrisch ^{1), 3)}	712 22 360
Manueller Gasballast-Kit ²⁾ (inklusive klein, Standard und groß)	971 464 130
Gasballast-Ventil elektromagnetisch, 24 V DC ^{1), 2)} mit Lagerdeckel ohne Lagerdeckel	971 465 380 971 465 680
Zwei Gasballastventile ¹⁾	auf Anfrage
Wasserkühlung mit Thermostatventil nur mit Volloption Ölkasten ³⁾	EK 971 449 111
Ölfilter-Bypass ^{1), 2)}	712 30 570
Ersatzteile	
Ölfilter	EK 960 06
Auspuff-Filterelement (3x erforderlich) AFE SV 300 B - SV 750 B	971 431 120
Dichtungssatz FPM (Standard)	971 464 950
Reparatursatz	971 464 960
Wartungssatz	971 464 970
Pumpenteil G 2" NPT 2"	971 447 390 971 458 970
Turbinenkit 150 mm ^{2), 3)}	EK 650 3 195

¹⁾ Bei Bestellung der Pumpe bitte angeben

²⁾ Je nach Pumpen-Variante nachrüstbar

³⁾ Kann vom Leybold-Service nachgerüstet werden

Bestelldaten

SOGEVAC SV 320 B

50 Hz

60 Hz

	Kat.-Nr.
SOGEVAC SV 320 B mit Drehstrommotor IEC, mit integriertem Gasballastventil, luftgekühlt, mit Mineralöl 230/400 V ±10%, 50 Hz und 460 V ±10%, 60 Hz	960 722V
mit integriertem Gasballastventil, wassergekühlt, mit Mineralöl 230/400 V ±10%, 50 Hz und 460 V ±10%, 60 Hz	960 722V2002
mit Welt Drehstrommotor, mit integriertem Gasballastventil, luftgekühlt, mit Mineralöl 200V -15% ... 230V +10% / 380 ... 400 V ±10%, 50Hz und 200V -15% ... 230V +10% / 380 ... 400 V ±10% & 460 ±10%, 60Hz	960 732V
mit integriertem Gasballastventil, wassergekühlt, mit Mineralöl 200V -15% ... 230V +10% / 380 ... 400 V ±10%, 50Hz und 200V -15% ... 230V +10% / 380 ... 400 V ±10% & 460 ±10%, 60Hz	960 732V2002
mit Drehstrommotor IEC, mit integriertem Gasballastventil, luftgekühlt, mit Lebensmittelöl 230/400 V ±10%, 50 Hz und 460 V ±10%, 60 Hz	960 722FP
mit integriertem Gasballastventil, wassergekühlt, mit Lebensmittelöl 230/400 V ±10%, 50 Hz und 460 V ±10%, 60 Hz	960 722FP2002
Zubehör	
Adapter für Wälzkolbenpumpe ^{1), 2)} RUVAC 501 (BR 2) RUVAC 1001 (BR 2)	971 463 880 971 463 890
Befestigungssockel für Roots-Montage	971 456 590
Ölstandsensor ^{1), 3)} (mehrere Typen stehen zur Auswahl)	712 21 992V oder 971 458 110 (buntmetallfrei)
Thermoschalter (105 °C) ^{2), 3)}	971 463 930
Pt100 Sensor ²⁾	971 464 020
Auspuff-Filter Überwachungsmanometer, mechanisch ^{1), 2)}	951 94
Auspuff-Filter Überwachungsschalter, elektrisch ^{1), 3)}	712 22 360
Manueller Gasballast-Kit ²⁾ (inklusive klein, Standard und groß)	971 464 130
Gasballast-Ventil elektromagnetisch, 24 V DC ^{1), 2)} ohne Lagerdeckel	971 465 680
Ölfilter-Bypass ^{1), 2)}	712 30 570
Ersatzteile	
Ölfilter	EK 960 06
Auspuff-Filterelement (3x erforderlich) AFE SV 300 B - SV 750 B	971 431 120
Dichtungssatz FPM (Standard)	EK96022SK
Reparatursatz	EK96072RES
Wartungssatz	971 464 970

¹⁾ Bei Bestellung der Pumpe bitte angeben

²⁾ Je nach Pumpen-Variante nachrüstbar

³⁾ Kann vom Leybold-Service nachgerüstet werden

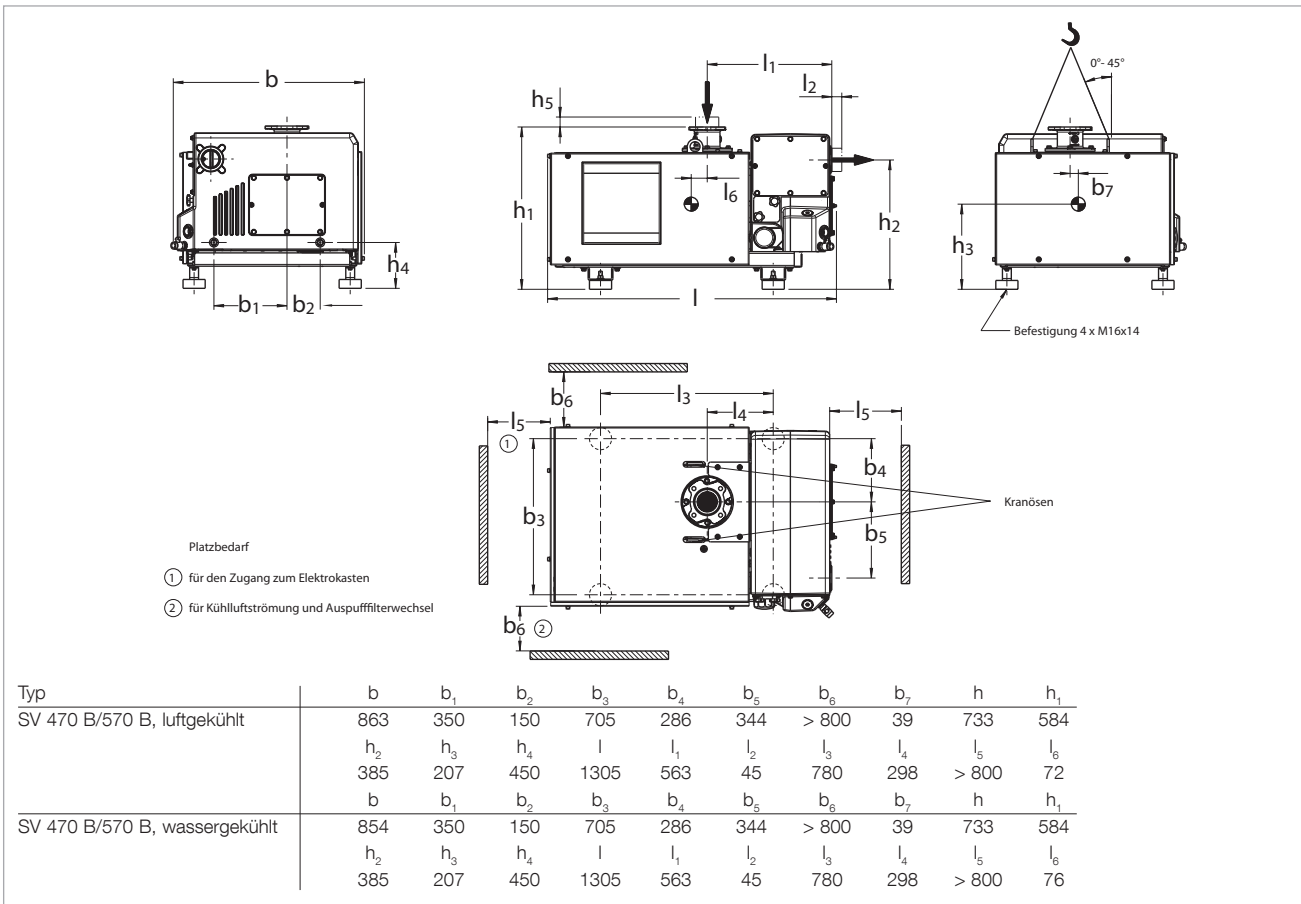
SOGEVAC SV 470 B(F) und SV 570 B(F)



SOGEVAC SV 470 und 570 B

Vorteile für den Anwender

- Die geringe Nenndrehzahl des Generators erhöht die Standzeit und Lebensdauer der Pumpen
- Extrem niedriger Schallpegel bei allen Arbeitsbedingungen
- Wenige Ölleitungen
- Reduzierte Betriebskosten
- Lange Lebensdauer der Öl- und Auspufffilter
- Vereinfachte Wartung durch servicefreundliche Bauweise
- Kompakte Bauweise
- Luft- und Wasserkühlung sowie viele Optionen und Motoren erhältlich
- Wettbewerbsfähiges Preis-Leistungs-Verhältnis
- Adapter für einfache, direkte Montage von Wälzkolben-Vakuumumpen (RUVAC WH 700 bis 2500)
- ATTEX IIC T3 Kat. 3 Version innen/außen möglich
- PFPE-Versionen vorhanden



Maßzeichnung der SOGEVAC SV 470 B und 570 B

Technische Daten
SOGEVAC SV 470 B(F)
SOGEVAC SV 570 B(F)

		50 Hz	60 Hz	50 Hz
Nennsaugvermögen ¹⁾	m ³ /h	470	570	570
Saugvermögen ¹⁾	m ³ /h	400	470	470
Endtotaldruck ohne Gasballast ¹⁾	mbar	0,08		
Endtotaldruck				
mit 1 Gasballast ¹⁾	mbar	0,7		
mit 2 Gasballastventilen ¹⁾	mbar	2		
Wasserdampfverträglichkeit ¹⁾				
mit 1 Gasballast ^{1), 2)}	mbar	15	20	20
mit 2 Gasballastventilen ^{1), 2)}	mbar	40	50	50
Max. zulässige Wasserdampfkapazität				
mit 1 Gasballast ^{1), 2)}	kg/h	5	7,5	7,5
mit 2 Gasballastventilen ^{1), 2)}	kg/h	13	17	17
Öfüllung, min. / max.	l	20 / 21		
Gemittelter Schalldruckpegel ³⁾	dB(A)	72	75 (72 für BF-Versionen)	75 (72 für BF-Versionen)
Zulässige Umgebungstemperatur	°C	+12 bis +40		
Nennzahl	min ⁻¹	820	1000	1000
Schutzart	IP	55		
Isolationsklasse 3~ Motor		F		
Kühlung		Luft (Wasser bei BF-Versionen)		
Thermoschutz				
Pumpe		ja		
Motor Kaltleiter		ja		
Wasserqualität	TH	(4 bis 8 bei BF-Versionen)		
Wasserdruck, min. / max.	bar	(2 bis 8 bei BF-Versionen)		
Werkstoffe (gasberührende Bauteile)		Stahl, Gusseisen, Aluminium, FPM, Glas, GFK, Polyamid 6.6, Filtermedien (Polymere, Papier)		
Abmessungen (L x B x H)	mm	1305 x 863 x 733 ⁴⁾		
Anschlüsse (Innengewinde) ⁴⁾				
Saugseite	G oder NPT	3"		
Auspuffseite	G oder NPT	3"		

¹⁾ Nach DIN 28 400 ff., mit Standard Gasballast

²⁾ Bitte bei Leybold wegen wassergekühlten Pumpen nachfragen

³⁾ Bei Enddruckbetrieb ohne Gasballast, Freifeldmessung in 1 m Abstand

⁴⁾ Mit G 3"-Stutzen. NPT 3"-Stutzen erhöhen die Pumpen-Länge und -Höhe um 45 mm

Zusätzliche Technische Daten

SOGEVAC SV 470 B(F)

SOGEVAC SV 570 B(F)

Luftkühlung

50 Hz

60 Hz

50 Hz

Wasserdampfverträglichkeit ¹⁾				
mit 1 Gasballast ^{1), 2)}	mbar	15	20	20
mit 2 Gasballastventilen ^{1), 2)}	mbar	40	50	50
Max. zulässige Wasserdampfkapazität				
mit 1 Gasballast ^{1), 2)}	kg/h	5	7,5	7,5
mit 2 Gasballastventilen ^{1), 2)}	kg/h	13	17	17
Gemittelter Schalldruckpegel ³⁾	dB(A)	72	75	75

¹⁾ Nach DIN 28 400 ff., mit Standard Gasballast

²⁾ Bitte Leybold fragen

³⁾ Bei Enddruckbetrieb ohne Gasballast, Freifeldmessung in 1 m Abstand

Zusätzliche Technische Daten

SOGEVAC SV 470 B(F)

SOGEVAC SV 570 B(F)

Wasserkühlung

50 Hz

60 Hz

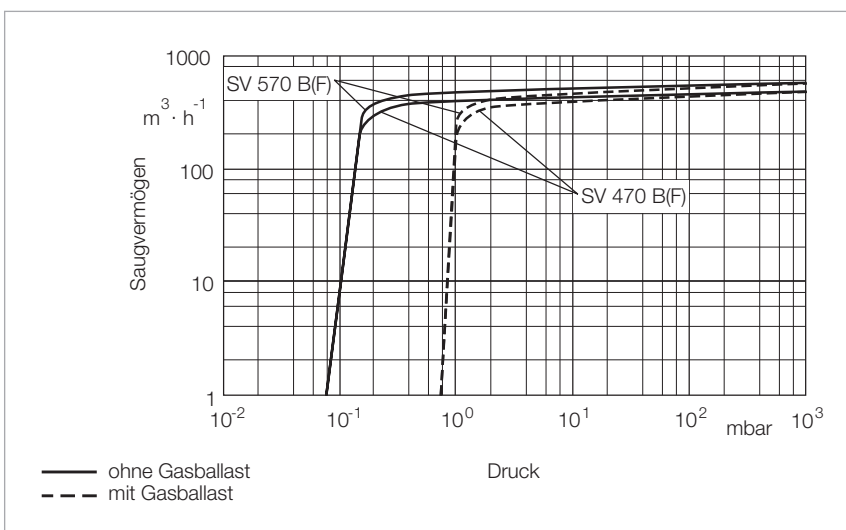
50 Hz

Wasserdampfverträglichkeit ¹⁾				
mit 1 Gasballast ^{1), 2)}	mbar	15	20	20
mit 2 Gasballastventilen ^{1), 2)}	mbar	35	40	40
Max. zulässige Wasserdampfkapazität				
mit 1 Gasballast ^{1), 2)}	kg/h	5	7,5	7,5
mit 2 Gasballastventilen ^{1), 2)}	kg/h	11	13	13
Gemittelter Schalldruckpegel ³⁾	dB(A)	72		
Thermostatventil		Pos 3		
Wasserqualität	TH (°F)	4-8		
Wasserdruck, min. / max.	bar	2 / 8		
Min. Wasserdurchfluss für 10 °C Temperaturerhöhung	l/h	700	800	800

¹⁾ Nach DIN 28 400 ff., mit Standard Gasballast

²⁾ Bitte Leybold fragen

³⁾ Bei Enddruckbetrieb ohne Gasballast, Freifeldmessung in 1 m Abstand



Saugvermögenskurven der SOGEVAC SV 470 B und 570 B bei 50 Hz-Betrieb

Bestelldaten

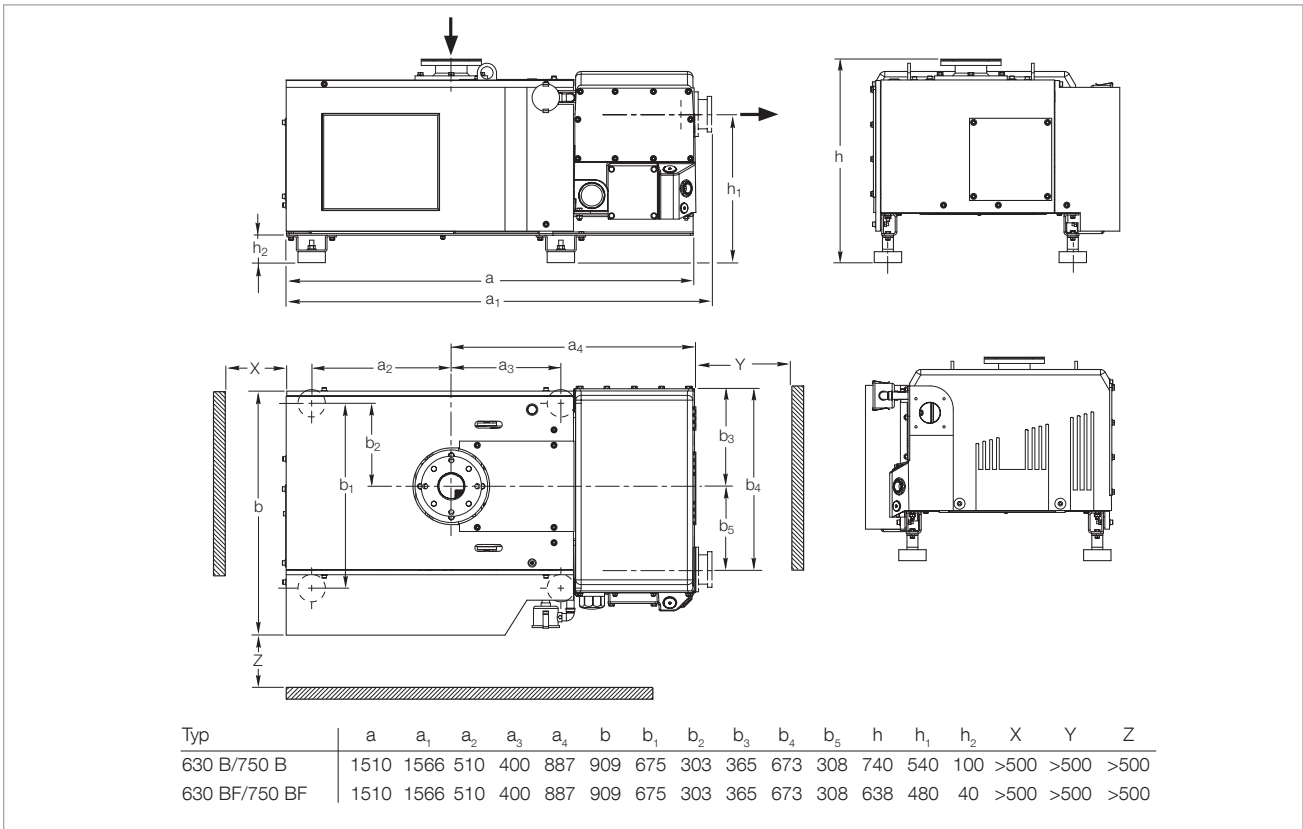
SOGEVAC

	SV 470 B	SV 470 BF	SV 570 B	SV 570 BF
	Kat.-Nr.	Kat.-Nr.	Kat.-Nr.	Kat.-Nr.
SOGEVAC SV ... B				
3-Phasen Europa-Motor 230 V / 400 V, 50 Hz und 460 V, 60 Hz	960 753V	960 757V	-	-
3-Phasen Europa-Motor 230 V / 400 V, 50 Hz	-	-	960 765V	960 767V
3-Phasen Welt-Motor 230 V / 400 V, 50 + 60 Hz / 460 V, 60 Hz	960 754V	960 758V	-	-
230 V / 400 V, 50 Hz	-	-	960 766V	960 768V
NEMA Premium-Version 400 V ±10%, 50 Hz, 15 hp / 200-230 V ±10%, 60 Hz; 460 V ±10%, 60 Hz, 15 hp mit Klemmbrett	-	-	960 755V	960 759V
Zubehör				
Adapter für Wälzkolbenpumpe				
RUVAC 700		9516 241V		
RUVAC 1001		9516 242V		
RUVAC 2001		9516 243V		
RUVAC WHU 2500		9516 244V		
Ölablasshahn		Standard		
Gasballast Kit, elektromagnetisch, 24 V DC		971 438 170		
Gasballast Standard				
manuell		9516 232V		
permanent		9516 233V		
2. Gasballastventil, elektromagnetisch, 24 V DC		9516 234V		
manuell		9516 235V		
Auspuff-Filter-Überwachungsmanometer		951 94		
Ölstandskontrolle		9516 252V		
Thermoschalter		Standard		
Wasserkühlung mit Thermostatventil		auf Anfrage		
Auspufffilter-Überdruckschalter		712 22 360		
Ölfilter-Bypass		712 36 390		
Ersatzteile				
Ölfilter, Standard		EK 960 08		
Auspuff-Filter AFE SV630/SV750B/SV300B (5 Stück erforderlich)		971 431 120		
Ansaug-Filterelement				
Papier		710 35 242		
Metall		E 710 37 734		
Aktivkohle		710 37 724		
Polyester		712 61 508		
Dichtungssatz FPM		EK971474010		
Reparatursatz, komplett		EK971474020		
Generator Kit		EK6700666		
Wartungssatz		EK971474000		

SOGEVAC SV 630 B(F) und SV 750 B(F)



SOGEVAC SV 630 B



Maßzeichnung der SOGEVAC SV 630 B, SV 630 BF, 750 B und 750 BF

Technische Daten

		SOGEVAC SV 630 B		SOGEVAC SV 630 BF		SOGEVAC SV 750 B/BF
		50 Hz	60 Hz	50 Hz	60 Hz	50 Hz
Nennsaugvermögen ¹⁾	m ³ /h	700	840	700	840	840
Saugvermögen ¹⁾	m ³ /h	640	755	640	755	755
Endtotaldruck ohne Gasballast ¹⁾	mbar	< 8 · 10 ⁻²				
Endtotaldruck						
mit 1 Gasballast ¹⁾	mbar	≤ 0,7				
mit 2 Gasballastventilen ¹⁾	mbar	≤ 2				
Wasserdampfverträglichkeit ¹⁾						
mit 1 Gasballast ^{1), 2)}	mbar	40	50	25	30	50
mit 2 Gasballastventilen ^{1), 2)}	mbar	60	70	35	40	70
Max. zulässige Wasserdampfkapazität						
mit 1 Gasballast ^{1), 2)}	kg/h	17	24	11	14	24
mit 2 Gasballastventilen ^{1), 2)}	kg/h	26	34	15	19	34
Gesteuertes Saugstutzenventil 24 V DC		–	–	ja	ja	–
Ölfüllung, min. / max.	l	20 / 23				
Gemittelter Schalldruckpegel ³⁾	dB(A)	72	75	72	75	75
Zulässige Umgebungstemperatur	°C	+12 bis +40				
Motorleistung	kW	15	18,5	15	18,5	18,5
Nenn Drehzahl	min ⁻¹	820	1000	820	1000	1000
Schutzart	IP	55				
Isolationsklasse 3~ Motor		F				
Kühlung		Luft	Luft	Wasser	Wasser	Luft / Wasser
Thermoschutz						
Pumpe		nein	nein	ja	ja	nein / ja
Motor Kaltleiter		nein	nein	ja	ja	nein / ja
Wasserqualität	TH	–	–	4 bis 8	4 bis 8	–
Wasserdruck, min. / max.	bar	–	–	2 / 8	2 / 8	–
Werkstoffe (gasberührende Bauteile)		Stahl, Gusseisen, Aluminium, FPM, Glas, GFK, Polyamid 6.6, Filtermedien (Polymere, Papier)				
Gewicht (mit Ölfüllung)	kg	730	760	730	760	750
Abmessungen (L x B x H)	mm	1510 x 740 x 909	1510 x 740 x 909	1566 x 638 x 909	1566 x 638 x 909	1510 x 740 x 909
Anschlüsse						
Saugseite	DN	100 PN 10 / 100 ISO-K	100 PN 10 / 100 ISO-K	DIN 160 Rootsadapter 100 ISO-K	DIN 160 Rootsadapter 100 ISO-K	100 PN 10 / 100 ISO-K
Druckseite	DN	Option ⁴⁾	Option ⁴⁾			Option

¹⁾ Nach DIN 28 400 ff., mit Standard Gasballast

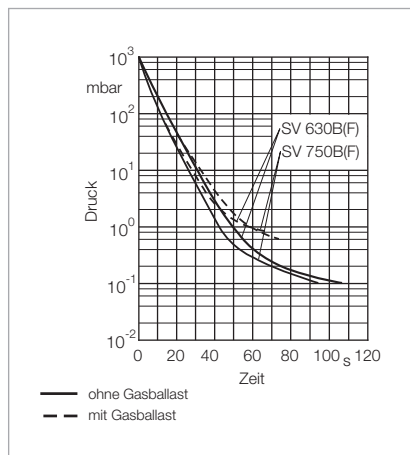
²⁾ bitte Leybold fragen

³⁾ Bei Enddruckbetrieb ohne Gasballast, Freifeldmessung in 1 m Abstand

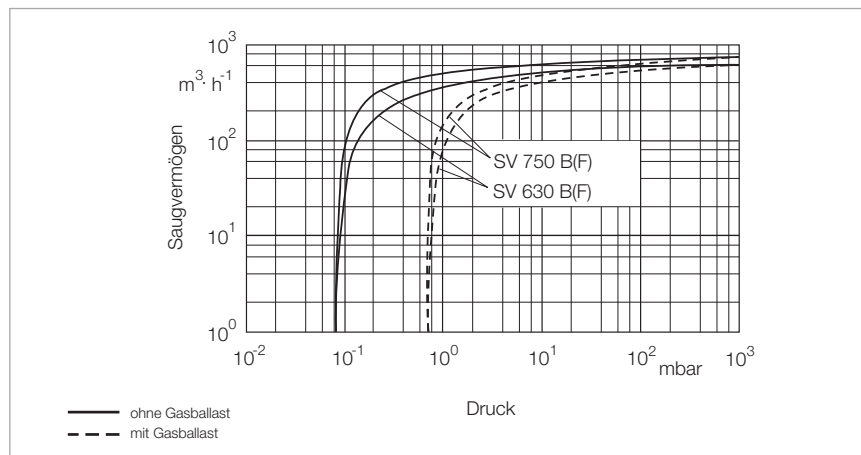
⁴⁾ 77 mm Auslass mit 4 x M10 Löchern auf 145 mm Kreis

Bestelldaten

	SV 630 B 50/60 Hz	SOGEVAC SV 630 BF 50/60 Hz	SV 750 B/BF 50 Hz
	Kat.-Nr.	Kat.-Nr.	Kat.-Nr.
SOGEVAC SV 630 B mit Drehstrommotor NEMA) 400 V, 50 Hz und 230/460 V, 60 Hz ohne Klemmbrett	960 865	-	-
380/400/415/690 V, 50 Hz und 440/460 V, 60 Hz	960 863	-	-
200 V, 50 Hz (JIS) und 200 V, 60 Hz	960 862	-	-
SOGEVAC SV 630 BF mit Drehstrommotor (NEMA) 400 V, 50 Hz und 230/460 V, 60 Hz ohne Klemmbrett	-	960 869	-
380/400/415/690 V, 50 Hz und 440/460 V, 60 Hz	-	960 867	-
200 V, 50 Hz (JIS) und 200 V, 60 Hz	-	960 866	-
SOGEVAC SV 750 B mit Drehstrommotor 380/400/415/690 V, 50 Hz	-	-	960 875
SOGEVAC SV 750 BF mit Drehstrommotor 380/400/415/690 V, 50 Hz	-	-	960 877
Andere Spannungen/Frequenzen	auf Anfrage	auf Anfrage	auf Anfrage
Füllung mit Spezial-Öl	auf Anfrage	auf Anfrage	auf Anfrage



Auspumpzeitkurven eines 1000 l-Behälters bei 50 Hz-Betrieb



Saugvermögenskurven der SOGEVAC SV 630 B, SV 630 BF, 750 B und 750 BF

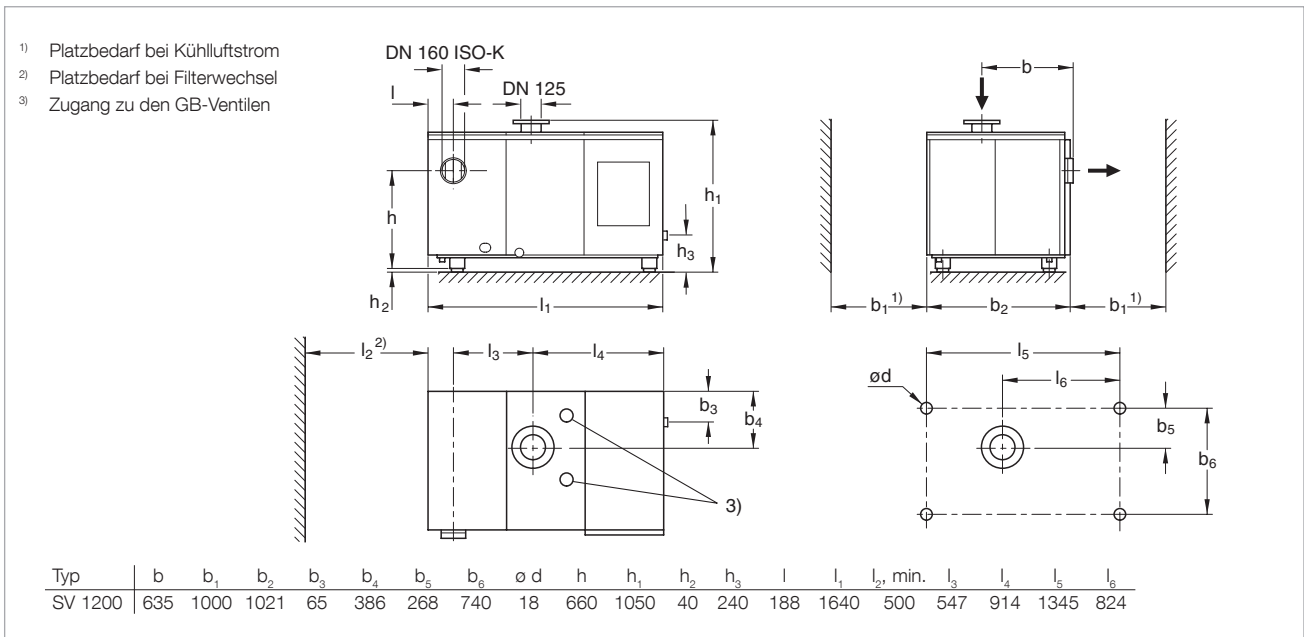
Bestelldaten
SOGEVAC
**SV 630 B
50/60 Hz**
**SV 630 BF
50/60 Hz**
**SV 750 B/BF
50 Hz**

	Kat.-Nr.	Kat.-Nr.	Kat.-Nr.
Zubehör			
Adapter für Wälzkolbenpumpe RUVAC 1000 RUVAC 2000 RUVAC 2000	971 432 340 971 432 350 971 43 WH4400	971 432 340 Standard 971 43 WH4400	971 432 340 971 432 350 971 43 WH4400
Ölablasshahn	711 30 114	Standard	711 30 114
Gasballast Kit elektromagnetisch, 24 V DC	971 438 170	Standard	971 438 170
Gasballast Standard manuell	Standard	971 446 490	971 446 490
2. Gasballastventil elektromagnetisch, 24 V DC manuell	- 971 438 340	971 438 160 -	- 971 438 340
Auspuff-Filter Überwachungsmanometer	951 94	951 94	951 94
Ölstandskontrolle	971 425 760	971 425 760	971 425 760
Thermoschalter	Standard	Standard	Standard
Wasserkühlung mit Thermostatventil	auf Anfrage	Standard	auf Anfrage
Ansaugkit DN 100 ISO-K	Standard	971 430 550	Standard
Auspufffilter-Überdruckschalter	712 22 360	712 22 360	712 22 360
Ölfilter-Bypass	712 36 390	712 36 390	712 36 390
Auspuff-Kit DN 100 PN 10 - 100 ISO-K	971 438 540	Standard	971 438 540 für B-Version, Standard bei SV 750 BF
Ersatzteile			
Ölfilter Standard		EK 960 08	
Auspuff-Filter AFE SV630/SV750B/SV300B (8x erforderlich)		971 431 120	
Ansaug-Filterelement Papier Metall Aktivkohle Polyester		710 35 242 E 710 37 734 710 37 724 712 61 508	
Dichtungssatz FPM		971 437 310	
Reparatursatz komplett		971 437 320	
Generator Kit		971 437 330	
Wartungssatz		971 437 340	

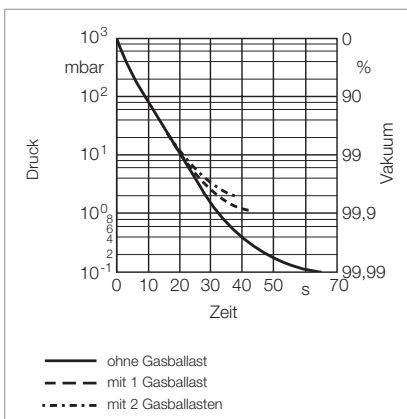
SOGEVAC SV 1200



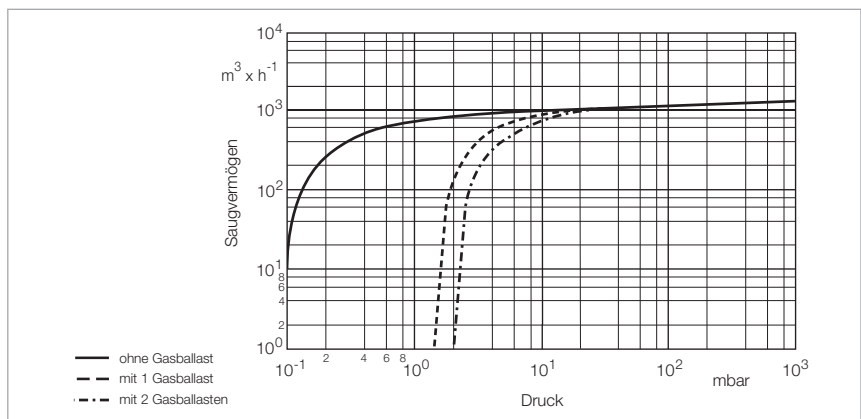
SOGEVAC SV 1200



Maßzeichnung der SOGEVAC SV 1200



Auspumpzeitkurven eines 1000 l-Behälters bei 50 Hz-Betrieb



Saugvermögenskurven der SOGEVAC SV 1200 bei 50 Hz-Betrieb

Technische Daten
SOGEVAC SV 1200
50 Hz
60 Hz

		50 Hz	60 Hz
Nennsaugvermögen ¹⁾	m ³ /h	1150	
Saugvermögen ¹⁾	m ³ /h	1070	
Endtotaldruck ohne Gasballast ¹⁾	mbar	≤ 0,1	
Endtotaldruck mit 1 Gasballast ¹⁾	mbar	≤ 1,5	
mit 2 Gasballastventilen ²⁾	mbar	≤ 2	
Wasserdampfverträglichkeit mit 1 Gasballast ¹⁾	mbar	20	
mit 2 Gasballastventilen ²⁾	mbar	40	
Wasserdampfkapazität mit 1 Gasballast ¹⁾	kg/h	12,5	
mit 2 Gasballastventilen ²⁾	kg/h	25	
Öfüllung, min. / max.	l	60 / 70	
Schallpegel ³⁾	dB(A)	75	
Zulässige Umgebungstemperatur	°C	+12 bis +40	
Motorleistung	kW	22	
Nenn Drehzahl Motor / Drehzahl der Pumpe	min ⁻¹	1460 / 700	1750 / 700
Schutzart	IP	55	545/TEFC ⁴⁾
Isolationsklasse		F	
Gewicht (mit Öfüllung)	kg	1450	1500
Abmessungen (L x B x H)	mm	1640 x 1021 x 1050	
Anschlüsse			
Saugseite	DN	125 PN 10	ASA 150 - 6" ⁵⁾
Druckseite	DN	160 ISO-K	ASA 150 - 6" ⁵⁾
Option ⁶⁾	DN	125 PN 10	-

¹⁾ Nach DIN 28 400 ff.

²⁾ Mit 2 Gasballastventilen

³⁾ Bei Enddruckbetrieb ohne Gasballast, Freifeldmessung in 1 m Abstand

⁴⁾ IEC-Motor (Europa) 50/60 Hz in IP 54, NEMA-Motor in TEFC

⁵⁾ Für NEMA-Pumpen

⁶⁾ Bei Bestellung der Pumpe bitte angeben

Achtung: Weitere Pumpenoptionen auf Anfrage (z.B. Pumpe, wassergekühlt)

Bestelldaten**SOGEVAC SV 1200****50 Hz****60 Hz**

	Kat.-Nr.
SOGEVAC SV 1200 mit Drehstrommotor, integrierten Gasballastventilen, luftgekühlt und Thermoschutzschalter 400 V, 50 Hz (CEI) ¹⁾ 208–230/460 V, 60 Hz (NEMA)	109 70 950 70
Andere Spannungen/Frequenzen ²⁾	auf Anfrage
Füllung mit Spezial-Öl ²⁾	auf Anfrage
Zubehör	
Adapter für Wälzkolbenpumpe ^{2), 3)} RUVAC 2001 RUVAC 3001 RUVAC WH 4400/7000	953 37 953 38 953 3WH
Wasserkühlung mit Thermostatventil ²⁾	auf Anfrage
Ölstandsensor ^{3), 4)}	953 99
Auspuff-Filter Überwachungsschalter, elektrisch ³⁾	712 22 360
Ersatzteile	
Ölfilter	EK 960 09
Ölfilter-Bypass	712 36 390
Auspuff-Filterelement (14x erforderlich) AFE SV280/SV 300-SV1200	710 64 773
Dichtungssatz NBR (Standard)	971 96 681
Dichtungssatz FKM	712 36 060
Reparatursatz komplett (50 Hz)	712 34 800
Pumpenteil komplett (50 Hz)	712 34 820

¹⁾ Klemmenkasten mit 6 Klemmen für Stern/Dreieck-Schaltung

²⁾ Bei Bestellung der Pumpe bitte angeben

³⁾ Nachrüstbar

Achtung: Weitere Pumpenoptionen auf Anfrage

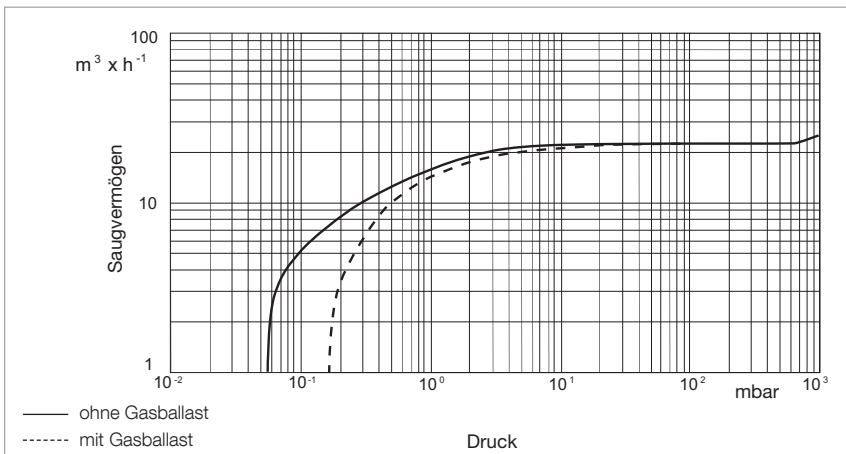
SOGEVAC SV 28 BI



SOGEVAC SV 28 BI

Vorteile für den Anwender

- Um eine Zehnerpotenz verbesserter Enddruck im Vergleich zur SOGEVAC SV 25 B
- Integrierter Auspuff-Filter
- Integriertes Ölrückgewinnungs-System und Saugstutzenventil
- Extrem leise
- Äußerst zuverlässig
- Variantenkonzept
- Kundenspezifische Konfigurationen
- Hohe Saugvermögensstabilität bei niedrigen Drücken
- 2 Ölkästen (0,5 und 1,5 l) stehen zur Verfügung. Das größere Öl-Volumen erlaubt längere Öl-Standzeiten



Saugvermögenskurven der SOGEVAC SV 28 BI bei 50 Hz-Betrieb

Typische Anwendungen

- Massenspektrometrie
- Gefriertrocknung
- Kühlung und Klimatisierung
- Labor
- Lampen und Röhren
- und mehr...

Technische Daten
SOGEVAC SV 28 BI

		50 Hz	60 Hz
Nennsaugvermögen	m ³ /h	25	30
Saugvermögen	m ³ /h	23	27
Endtotaldruck ohne Gasballast	mbar	≤ 0,05	
Endtotaldruck mit Gasballast	mbar	≤ 0,5	
Wasserdampfverträglichkeit mit Gasballast	mbar	10	
Geräuschpegel (gemäß DIN 466535)			
3~ Motor	dB(A)	54	57
1~ Motor	dB(A)	57	60
Motorleistung			
3~ Motor	kW	0,9	1,1
1~ Motor	kW	0,75	0,9
Netzspannung und Netzfrequenz		siehe Bestelldaten	
3~ Motor	V	siehe Bestelldaten	
1~ Motor	V	siehe Bestelldaten	
Nenn Drehzahl	min ⁻¹	1500	1800
Schutzart	IP	55	
Isolationsklasse		F	
Leckrate	mbar · l/s	≤ 1 · 10 ⁻³	
Gewicht (mit Ölfüllung) je nach Motor und Ölkasten	kg	34 bis 37	
Anschlüsse			
Saugseite	DN	25 ISO-KF	
Auspuffseite	DN	25 ISO-KF	

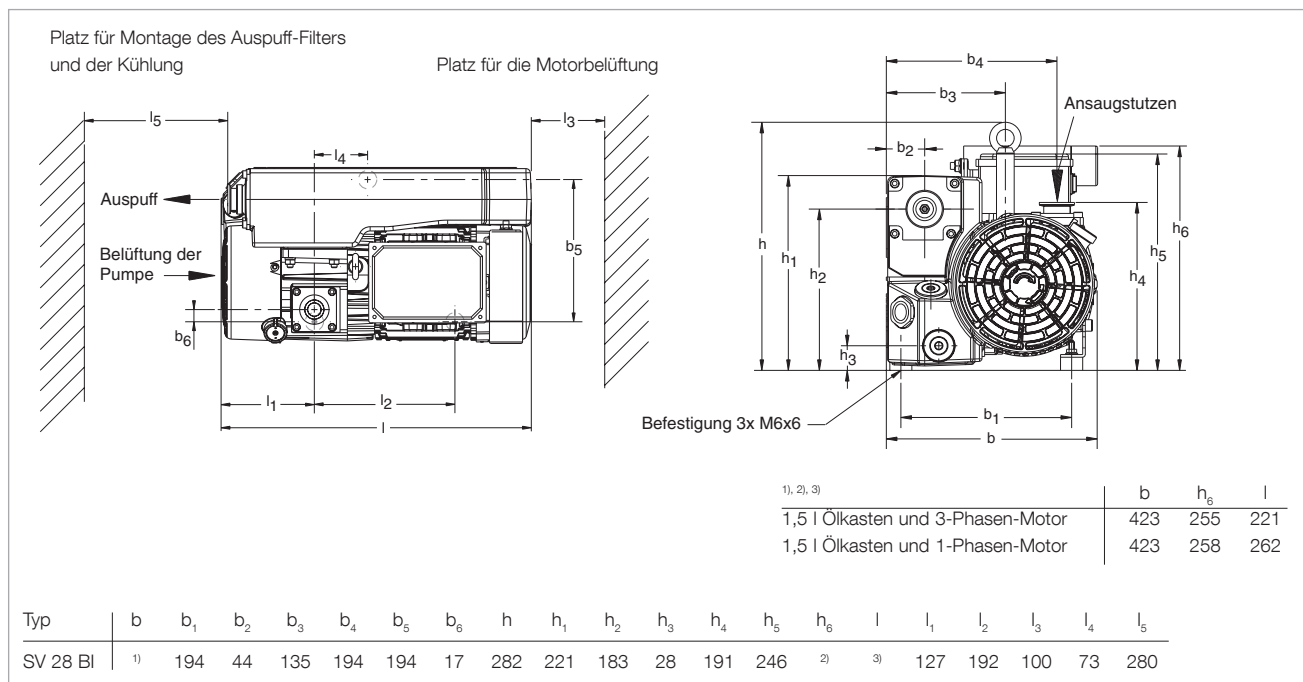
Bestelldaten

SOGEVAC SV 28 BI

50 Hz

60 Hz

	Kat.-Nr.
SOGEVAC SV 28 BI mit Welt-Drehstrommotor 170–253 / 294–440 V, 50 Hz und 170–292 / 294–506 V, 60 Hz mit Gasballast, mit 1,5 l Ölkasten	960 273
mit Welt-Wechselstrommotor 180–264 V, 50/60 Hz mit Gasballast, mit 1,5 l Ölkasten	960 277
mit Wechselstrommotor (US und Japan) 100 V +10%/-15%, 50/60 Hz und 115 V +10%/-15%, 60 Hz mit Gasballast, mit 1,5 l Ölkasten	auf Anfrage
Andere Spannungen/Frequenzen	auf Anfrage
Andere Öl-Füllungen	auf Anfrage
Zubehör	
Auspuff-Filterelement	714 16 340
Ersatzteile	
Reparatursatz	971 462 690
Dichtungssatz FPM	971 462 670
Generator Kit	
Wechselstrom	971 462 620
Drehstrom	971 462 630
Wartungs Kit	971 462 810



Maßzeichnung der SOGEVAC SV 28 BI mit Standard-Wechselstrommotor, Europa-Version
(Maße für Drehstrommotor kleiner)

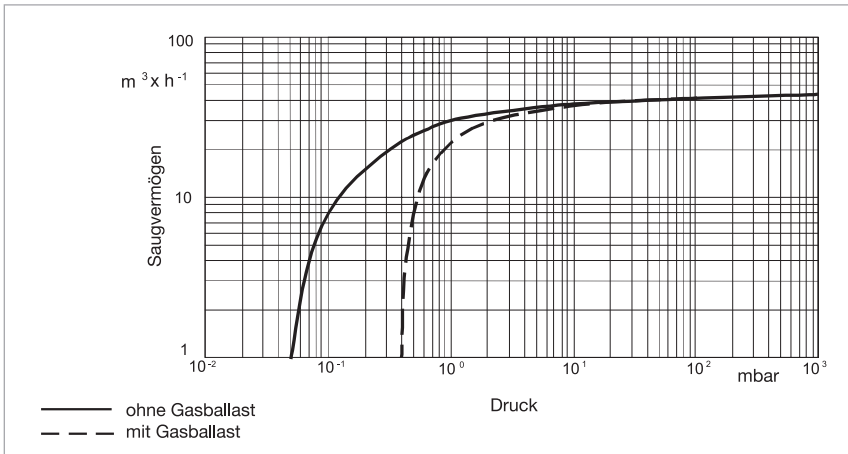
SOGEVAC SV 40 BI



SOGEVAC SV 40 BI

Vorteile für den Anwender

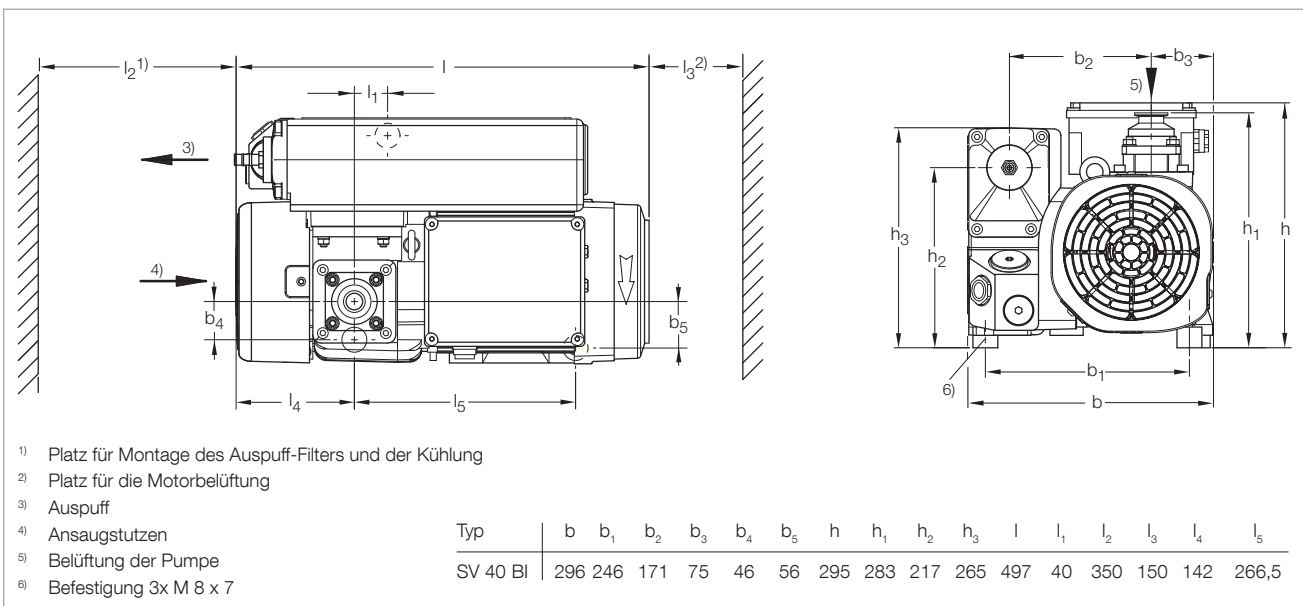
- Um eine Zehnerpotenz verbesserter Enddruck im Vergleich zur SOGEVAC SV 40 B
- Integrierter Auspuff-Filter
- Integriertes Ölrückgewinnungs-System und Vakuum-Sicherheitsventil
- Extrem leise
- Äußerst zuverlässig
- Variantenkonzept
- Kundenspezifische Konfigurationen
- Hohe Saugvermögensstabilität bei niedrigen Drücken



Saugvermögenskurven der SOGEVAC SV 40 BI bei 50 Hz-Betrieb

Typische Anwendungen

- Massenspektrometrie
- Gefriertrocknung
- Kühlung und Klimatisierung
- Labor
- Lampen und Röhren
- und mehr...



Maßzeichnung der SOGEVAC SV 40 BI mit Standard-Wechselstrommotor, Europa-Version
 (Maße für Drehstrommotor kleiner)

Technische Daten
SOGEVAC SV 40 BI

		50 Hz	60 Hz
Nennsaugvermögen	m ³ /h	42	50
Saugvermögen	m ³ /h	40	48
Endtotaldruck ohne Gasballast	mbar	$\leq 5 \cdot 10^{-2}$	
Endtotaldruck mit Gasballast	mbar	$\leq 0,5$	
Wasserdampfverträglichkeit mit Gasballast	mbar	10	
Motorleistung	kW	1,1	1,3
Netzspannung und Netzfrequenz	V	siehe Bestelldaten	
Nenn Drehzahl	min ⁻¹	1500	1800
Schutzart	IP	55	
Isolationsklasse		F	
Leckrate	mbar · l/s	$\leq 1 \cdot 10^{-3}$	
Ölfüllung	l	1	
Gewicht (mit Ölfüllung)	kg	43	45
Anschlüsse			
Saugseite	DN	40 ISO-KF	
Auspuffseite	DN	40 ISO-KF	

Bestelldaten
SOGEVAC SV 40 BI

	50 Hz	60 Hz
	Kat.-Nr.	
SOGEVAC SV 40 BI mit Drehstrommotor ohne Gasballast 230/400 V, 50 Hz und 460 V, 60 Hz	960 330	
mit kleinem Gasballast 230/400 V, 50 Hz und 460 V, 60 Hz	960 331	
Andere Spannungen/Frequenzen oder Wechselstrom-Motoren	auf Anfrage	
Füllungen mit Spezial-Öl	auf Anfrage	
Zubehör		
Auspuff-Filterelement AFE SV40BI	971 471 470	
Ersatzteile		
Reparatursatz	971 443 150	
Dichtungssatz	971 427 640	
Wartungssatz	971 427 660	
Vakuumerzeuger mit Gasballast	971 443 160	
ohne Gasballast	971 443 170	

PFPE-vorbereitete Pumpen für den Einsatz mit Sauerstoff

Anwendung

Sobald Sauerstoff in Konzentrationen größer als 20% (atm. Luft) gepumpt wird, muss die SOGEVAC-Pumpe speziell dafür ausgerichtet sein.

Sicherheitsvorkehrungen

Standardmäßig werden die Pumpen mit FKM-Dichtungen und Ölfilter-Bypass ausgerüstet. Alle Teile werden vor der Montage entfettet und die Pumpen werden mit PFPE-Mittel (LVO 400) getestet.

Die Pumpen werden entleert und ohne PFPE-Mittel (LVO 400) geliefert.

Die Pumpen werden mit einer speziellen Gebrauchsanleitung (GA), Ersatzteilliste (ET) und CE-Erklärung geliefert. Auf die speziellen Hinweise muss geachtet werden.

Durch den Einsatz von PFPE-Mittel (LVO 400) und Fett ist auch der Wartungsplan entsprechend abgeändert.

Es darf nur entfettetes Zubehör (Filter, Ventile, Hähne) und Original-Ersatzteile von Leybold verwendet werden.

Produktauswahl

SOGEVAC-Pumpen in folgenden Größen stehen zur Auswahl:

SV 16, SV 25, SV 65 B, SV 100 B, SV 200, SV 300 B, SV 630 B (F) und SV 750 B.

Der Einsatz von PFPE-Mittel (LVO 400) verschlechtert auch die Enddrücke je nach Pumpengröße.

Lokale Sicherheitsvorschriften (Umgang mit O₂ und PFPE (LVO 400)) müssen beachtet werden!

Vorteile für den Anwender

- Hohes Saugvermögen bis zum Enddruck
- Ein Betrieb der Pumpe bei allen Drücken zwischen 1000 mbar und dem Enddruck ist möglich
- Integrierte und effektive Ölnebelabscheidung
- Kompakte Konstruktion
- Luft- oder Wassergekühlt
- Umweltfreundlich (geringe Lärm- und Wärmeausstrahlung, geringe Vibrationen)
- Erhältlich in vielen unterschiedlichen Varianten, Motorspannungen, Stutzen usw.

Pumpe

Enddruck (mbar)
ohne Gasballast mit Gasballast

	Kat.-Nr.		
SV 16 D	960184V2016, 960185V2016, 960186V2016	1,0	3,0
SV 25 D	960211V2016, 960215V2016	1,0	3,0
SV 65 B	960400V2016, 960401V2016, 960412V2016	1,0	2,5
SV 100 B	960500V2016, 960505V2016, 960512V2016	1,0	2,5
SV 200	1092616, 1092716, 9502716	0,5	1,5
SV 300 B	960702V2016, 960707V2016, 960717V2016	0,5	1,5
SV 630 B(F)	960863V3011	1,0	1,5
SV 750 B(F)	960877V3001	1,0	1,5

SOGEVAC SV 40 ATEX (explosions- und druckstoßgeschützt)



IIA Version mit Druckregler MR 40 auf der Einlassseite und horizontal angeordneten Einlassflanschen

Die SOGEVAC SV 40 ATEX Kat. 1 Drehschieber-Vakuumpumpen erfüllen die Anforderungen der europäischen Richtlinie 2014/34/EU hinsichtlich „Einrichtungen und Schutzsysteme für den Einsatz in potenziell explosiven Atmosphären“.

Klassifizierung

- Gerätegruppe: II
- Kategorien: 1G innen
2G außen
- Zone: 0 innen
1 außen
- Materialgruppe: IIB + H₂ oder IIA
- Temperaturklassen:
 - IIB + H₂ bei 50 Hz, T4
bei 60 Hz, 160 °C
 - IIA bei 50 und 60 Hz, T3

Anwendungen

Diese Pumpen sind zum Abpumpen von Lösungsmitteln, zur Trocknung sowie für den Einsatz in Befüllungsanwendungen geeignet, einschließlich der Materialgruppen IIB + H₂ oder IIA.

Sicherheitseinrichtungen

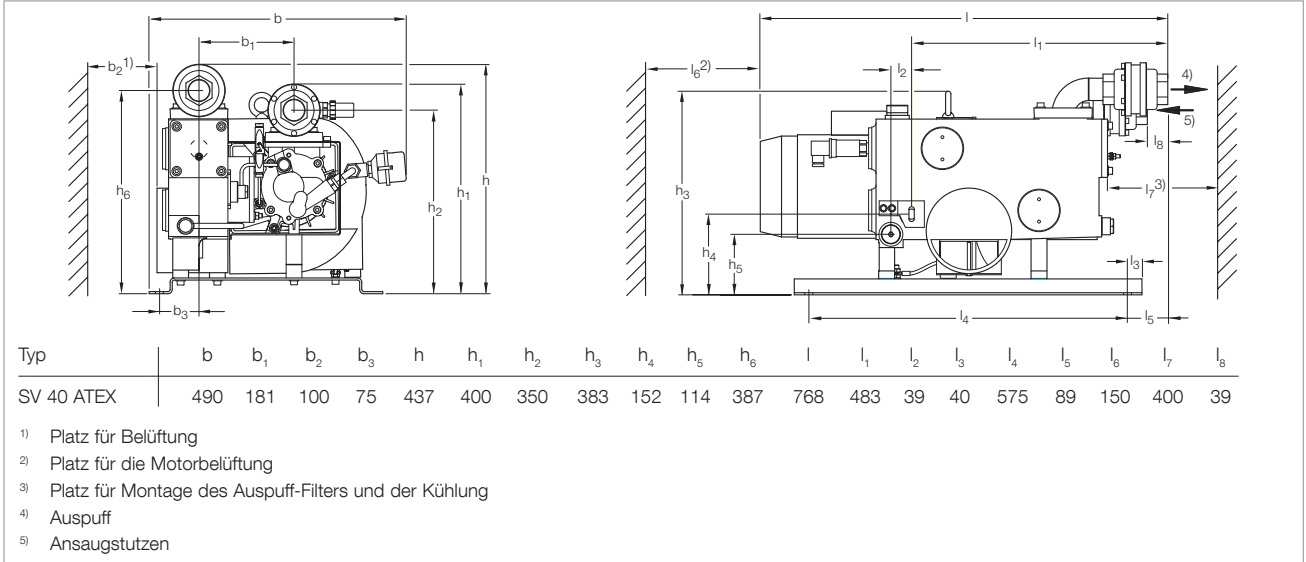
Zur Einhaltung der Anforderungen der Sicherheitsrichtlinien sind die SOGEVAC SV 40 ATEX Kat. 1 Pumpen mit den nachstehend aufgeführten Einrichtungen ausgestattet:

- 1 Flammendurchschlagsicherung auf deren Einlass- und Auspuffseiten
- 1 Drucktransmitter zur Überwachung des Drucks im Ölbehälter
- 1 Temperatursensor zur Überwachung der Pumpentemperatur
- 1 Gaseinlass-Temperaturüberwachung auf der Einlassseite der Pumpe (nur für IIB + H₂ Versionen).

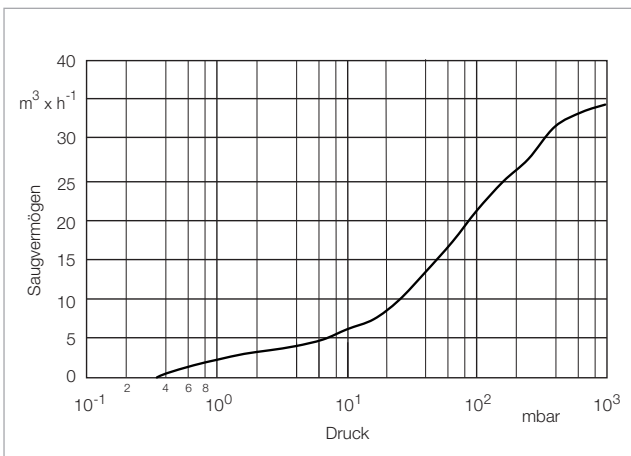
Ferner ist die Konstruktion der Pumpen so, dass diese explosionsicher sind.

Vorteile für den Anwender

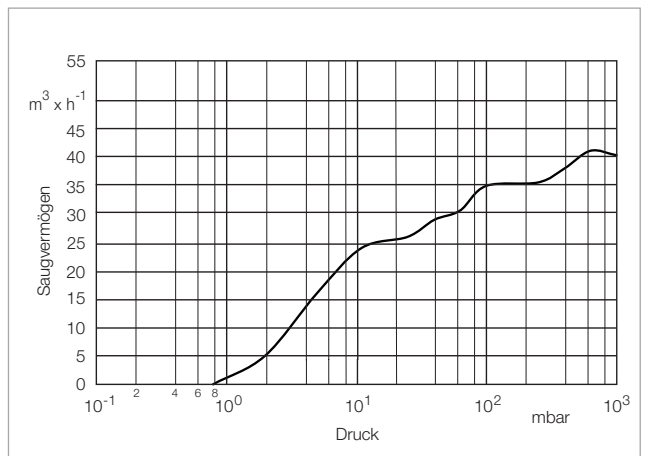
- Hohes Saugvermögen herab bis zum Enddruck
- Hohes Saugvermögen für Dämpfe
- Ein Betrieb der Pumpe bei allen Drücken zwischen 1000 mbar und dem Enddruck ist möglich
- Integrierte und effektive Ölnebelabscheidung
- Kompakte Konstruktion
- Luftgekühlt
- Umweltfreundlich (geringe Lärmentwicklung, kein Kühlwasser, geringe Vibrationen)
- Erhältlich in vielen unterschiedlichen Varianten



Maßzeichnung für die SOGEVAC SV 40 ATEX mit Standardmotor, Europaversion



Saugvermögenscharakteristik der SOGEVAC SV 40 ATEX bei 50 Hz für Gase der Gruppe IIB und H₂



Saugvermögenscharakteristik der SOGEVAC SV 40 ATEX bei 50 Hz für Gase der Gruppe IIA

Technische Daten








SOGEVAC SV 40 ATEX

50 Hz

60 Hz

		50 Hz	60 Hz
Nennsaugvermögen	m ³ /h	46	55,2
Saugvermögen (nach PNEUROP)			
IIB + H ₂	m ³ /h	26	29
IIA	m ³ /h	35	42
Endtotaldruck ohne Gasballast		0,8	
IIA / IIB + H ₂	mbar	0,8	
Endtotaldruck mit Gasballast		1,5	
II A / IIB + H ₂	mbar	1,5	
Schalldruckpegel (nach DIN 45635)	dB(A)	63	68
Wasserdampfverträglichkeit mit Gasballast	mbar	0,30	
Motorleistung	kW	1,5	1,8
Drehzahl der Pumpe	min ⁻¹	1500	1800
Standard-Anschlussspannung	V	230/400 (± 10%)	460 (± 10%)
Schutzart	IP	55-F	
Leckrate	mbar · l/s	≤ 1 · 10 ⁻³	
Öltyp		LVO 210 (IIB + H ₂) oder LVO 200 (IIA)	
Ölfüllung	l	2	
Werkstoffe (gasberührende Bauteile)		Stahl, Gusseisen, Aluminium, Bronze, FPM, Glas, Polyamid 6.6, Filtermedien (Polymere, Papier), GFK	
Gewicht (mit Ölfüllung)	kg	110	
Anschlüsse			
Saugseite			
IIB + H ₂	G	1 1/4"	
IIA	G	3/4"	
Auspuffseite	G	1 1/4"	
Maximale Gaseinlasstemperatur	°C	40	

Bestelldaten
SOGEVAC SV 40 ATEX

	50 Hz	60 Hz
	Kat.-Nr.	Kat.-Nr.
SOGEVAC SV 40 ATEX LA IIB + H ₂ nach 2014/34/EU [ II 1/2 Gh IIB + H ₂ T4 Gb (+5 °C ≤ t _a ≤ 40 °C) EG Bauartzulassung: PTB04ATEX4013X] mit permanentem Gasballast	960 345	-
SOGEVAC SV 40 ATEX LA IIB + H ₂ nach 2014/34/EU [ II 1/2 Gh IIB + H ₂ 160 °C Gb (+5 °C ≤ t _a ≤ 40 °C) EG Bauartzulassung: PTB04ATEX4013X] ohne Gasballast	-	960 349 V 3060
SOGEVAC SV 40 ATEX IIB + H ₂ nach 2014/34/EU [ II 1/2 Gh IIB + H ₂ T4 Gb (+5 °C ≤ t _a ≤ 40 °C) EG Bauartzulassung: PTB04ATEX4013X] ohne Gasballast	960 346	-
SOGEVAC SV 40 ATEX IIB + H ₂ nach 2014/34/EU [ II 1/2 Gh IIB + H ₂ 160 °C Gb (+5 °C ≤ t _a ≤ 40 °C) EG Bauartzulassung: PTB04ATEX4013X] ohne Gasballast	-	960 346 V 3060
SOGEVAC SV 40 ATEX IIB + H ₂ nach 2014/34/EU [ II 1/2 Gh IIB + H ₂ T4 Gb (+5 °C ≤ t _a ≤ 40 °C) EG Bauartzulassung: PTB04ATEX4013X] mit Gasballast und MR 40 Druckregler	960 343	-
SOGEVAC SV 40 ATEX IIA nach 2014/34/EU [ II 1(i)/2(o) Gh IIA T3 (+5 °C ≤ t _a ≤ 40 °C) EG Bauartzulassung: PTB04ATEX4011] ohne Gasballast	960 344	960 349 V 3060
SOGEVAC SV 40 ATEX IIA nach 2014/34/EU [ II 1(i)/2(o) Gh IIA T3 (+5 °C ≤ t _a ≤ 40 °C) EG Bauartzulassung: PTB04ATEX4011] ohne Gasballast und MR 40 Druckregler	960 342	-
Zubehör	auf Anfrage	auf Anfrage
Ersatzteile	auf Anfrage	auf Anfrage

Bitte verwenden Sie für alle Anfragen und Bestellungen für ATEX-Produkte der Kategorien 1 und 2 ausschließlich unseren ATEX-Fragebogen. Diesen finden Sie am Ende des Gesamt-Kataloges bei den Fax-Formblättern oder im Internet unter „www.leybold.com“ unter Download Documents im Bereich Dokumentation.

ATEX Kategorie 2 Pumpen

Anwendung

Sobald explosionsfähige Gase gepumpt werden oder in der Umgebung vorhanden sein können, muss der Kunde eine Gefahrenanalyse durchführen. In Europa sind die ATEX-Regelungen 2014/34/EU diesbezüglich zu beachten. Für Geräte in Zone 1 stehen ATEX Kategorie 2 SOGEVAC-Pumpen zur Verfügung.

Klassifizierung

Siehe nachfolgende Tabelle.

Sicherheitsvorkehrungen

Standardmäßig werden die Pumpen mit FPM-Dichtungen, Ölfilter-Bypass und Öl LEYBONOL LVO 210 ausgestattet. Spezielle ATEX-Auspuff-Filter, Kupplungselemente, Motoren, Schwimmer und Endprüfungen werden eingesetzt bzw. durchgeführt. Ein DN 16 ISO-KF-Anschluss wird für den Gasballast mitgeliefert. Alle Pumpen sind mit Pt100 Temperatur-, Ölpegel- & Ölkastendruck-Sensoren ausgerüstet. Die Motoren sind mit Kaltleitern ausgerüstet.

SOGEVAC-Pumpen in folgenden Größen stehen zur Auswahl:
SV 40 B, SV 65 B, SV 100 B, SV 200, SV 300 B, SV 630 B, und SV 750 B.

Die Pumpen werden mit einer speziellen Gebrauchsanleitung (GA), Ersatzteilliste (ET) und CE-Erklärung geliefert. Auf die speziellen Hinweise muss geachtet werden.

Wartung & Reparatur solcher Pumpen unterliegen LV-Richtlinien. Wir beraten Sie gerne.

Es dürfen nur spezielles Zubehör (Filter, Ventile, Hähne) und Original-Ersatzteile von Leybold verwendet werden.

Vorteile für den Anwender

- Hohes Saugvermögen bis zum Enddruck
- Ein Dauerbetrieb der Pumpe bei allen Drücken zwischen 1000 mbar und Enddruck ist möglich
- Integrierte und effektive Ölnebelabscheidung
- Kompakte Konstruktion
- Luft- oder Wassergekühlt
- Verschiedene Gasballast-Varianten: ohne, manuell und permanent auf Anfrage
- Erhältlich in vielen unterschiedlichen Varianten, Motorspannungen, Stützen usw.

Die Saugvermögenskurven der ATEX Kategorie 2 Pumpen sind die gleichen wie bei den Standard-(nicht ATEX)SOGEVAC-Pumpen.

Pumpe
Enddruck (mbar)
ohne Gasballast mit Gasballast

	Kat.-Nr.		
SV 40 B luftgekühlt Ex II (i) 2G h IIB + H ₂ T3 Gb / (o) 2G IIC T4 Gb (10 °C ≤ T _a ≤ 40 °C) X	960305A22	0,5	1,5
SV 65 B luftgekühlt Ex II (i) 2G h IIB + H ₂ T3 Gb / (o) 2G IIC T4 Gb (10 °C ≤ T _a ≤ 40 °C) X	960405A22	0,5	1,5
SV 100 B luftgekühlt Ex II (i) 2G h IIB + H ₂ T3 Gb / (o) 2G IIC T4 Gb (10 °C ≤ T _a ≤ 40 °C) X	960505A22	0,5	1,5
SV 120 B luftgekühlt Ex II (i) 2G h IIB + H ₂ T3 Gb / (o) 2G IIC T4 Gb (10 °C ≤ T _a ≤ 40 °C) X	auf Anfrage	0,5	1,5
SV 200 luftgekühlt Ex II (j) 2G h IIB + H ₂ T3 Gb / (o) 2G IIC T3 Gb (10 °C ≤ T _a ≤ 40 °C) X	10927A22	0,15	0,7
SV 300 B luftgekühlt Ex II (j) 2G h IIB + H ₂ T3 Gb / (o) 2G IIC T3 Gb (10 °C ≤ T _a ≤ 40 °C) X	960702A22	0,15	0,7
SV 630 B luftgekühlt Ex II (i) 2G h IIB + H ₂ T3 Gb / (o) 3GD IIC T3 Gb (150 °C) (10 ≤ T _a ≤ 40 °C) X	auf Anfrage	0,15	0,7
SV 630 BF wassergekühlt Ex II (j) 2G h IIB + H ₂ T3 Gb / (o) 3GD IIC T3 Gb (150 °C) (10 ≤ T _a ≤ 40 °C) X	auf Anfrage	0,15	0,7
SV 750 B luftgekühlt Ex II (i) 2G h IIB + H ₂ T3 Gb / (o) 3GD IIC T3 Gb (150 °C) (10 ≤ T _a ≤ 40 °C) X	auf Anfrage	0,15	0,7
SV 750 BF wassergekühlt Ex II (j) 2G h IIB + H ₂ T3 Gb / (o) 3GD IIC T3 Gb (150 °C) (10 ≤ T _a ≤ 40 °C) X	auf Anfrage	0,15	0,7

ATEX Staub außen: auf Anfrage. Für SV 630 B(F) wie bei bestehenden Kat 3 Pumpen.

Die SV 630 B(F) und SV750 B(F) sind außen nur ATEX Kat 3.

Gasballast-Anschluss mit DN 16 ISO-KF wie bei Kat 3 Pumpen. Der manuelle Gasballast ist Standard.

Die SV 40 B bis SV 120 B mit manuellem Gasballast sind T3 innen. Pumpen mit permanentem Gasballast sind T4 innen.

Großer Gasballast oder ohne Gasballast auf Anfrage.

Bitte verwenden Sie für alle Anfragen und Bestellungen für ATEX-Produkte der Kategorien 1 und 2 ausschließlich unseren ATEX-Fragebogen. Diesen finden Sie am Ende des Gesamt-Kataloges bei den Fax-Formblättern oder im Internet unter „www.leybold.com“ unter Download Documents im Bereich Dokumentation.

ATEX Kategorie 3 Pumpen

Anwendung

Sobald explosionsfähige Gase gepumpt werden oder in der Umgebung vorhanden sein können, muss der Kunde eine Gefahrenanalyse durchführen. In Europa sind die ATEX-Regelungen 2014/34/EU diesbezüglich zu beachten. Für Geräte in Zone 2, stehen ATEX Kategorie 3 SOGEVAC-Pumpen zur Verfügung.

Klassifizierung

Siehe nachfolgende Tabelle.

Sicherheitsvorkehrungen

Standardmäßig werden die Pumpen mit FPM-Dichtungen, Ölfilter-Bypass und Öl LEYBONOL LVO 210 ausgestattet. Spezielle ATEX-Auspuff-Filter, Kupplungselemente, Motoren, Schwimmer und Endprüfungen werden eingesetzt bzw. durchgeführt. Ein DN 16 ISO-KF-Anschluss wird für den Gasballast mitgeliefert. Alle Pumpen sind mit Pt100 Temperatursensoren ausgerüstet. Die Motoren sind mit Kaltleitern ausgerüstet.

SOGEVAC-Pumpen in folgenden Größen stehen zur Auswahl:
SV 40 B, SV 65 B, SV 100 B, SV 200, SV 300 B, SV 630 B und SV 750 B.

Die Pumpen werden mit einer speziellen Gebrauchsanleitung (GA), Ersatzteilliste (ET) und CE-Erklärung geliefert. Auf die speziellen Hinweise muss geachtet werden.

Es dürfen nur spezielles Zubehör (Filter, Ventile, Hähne) und Original-Ersatzteile von Leybold verwendet werden.

Vorteile für den Anwender

- Hohes Saugvermögen bis zum Enddruck
- Ein Betrieb der Pumpe bei allen Drücken zwischen 1000 mbar und dem Enddruck ist möglich
- Integrierte und effektive Ölnebelabscheidung
- Kompakte Konstruktion
- Luft- oder Wassergekühlt
- Umweltfreundlich (geringe Lärm- und Wärmeausstrahlung, geringe Vibrationen)
- Erhältlich in vielen unterschiedlichen Varianten, Motorspannungen, Stützen usw.

Die Saugvermögenskurven der ATEX Kategorie 3 Pumpen sind die gleichen wie bei den Standard-(nicht ATEX)SOGEVAC-Pumpen.

Pumpe
Enddruck (mbar)
ohne Gasballast mit Gasballast

	Kat.-Nr.		
SV 40 B luftgekühlt Ex II (i) 3G IIC T3 Gb / (o) 3 GDh IIC T3 Gb (150 °C)(10 ≤ T _a ≤ 40 °C) X	960305A33	0,5	1,5
SV 65 B luftgekühlt Ex II (i) 3 G IIC T3 Gb / (o) 3 GDh IIC T3 Gb (150 °C)(10 ≤ T _a ≤ 40 °C) X	960405A33	0,5	1,5
SV 100 B luftgekühlt Ex II (i) 3 G IIC T3 Gb / (o) 3 GDh IIC T3 Gb (150 °C)(10 ≤ T _a ≤ 40 °C) X	960505A33	0,5	1,5
SV 200 luftgekühlt Ex II (i) 3 G IIC T3 Gb / (o) 3 GDh IIC T3 Gb (150 °C)(10 ≤ T _a ≤ 40 °C) X	10927A33	0,15	0,7
SV 300 B luftgekühlt Ex II (i) 3 G IIC T3 Gb / (o) 3 GDh IIC T3 Gb (150 °C)(10 ≤ T _a ≤ 40 °C) X	960702A33	0,15	0,7
SV 630 luftgekühlt Ex II (i) 3 G IIC T3 / (o) 3 GDh IIC T3 (150 °C)(10 ≤ T _a ≤ 40 °C) X	960863A33	0,15	0,7
SV 630 BF wassergekühlt Ex II (i) 3 G IIC T3 Gb / (o) 3 GDh IIC T3 Gb (150 °C)(10 ≤ T _a ≤ 40 °C) X	960867A33	0,15	0,7
SV 750 B luftgekühlt Ex II (i) 3 G IIC T3 Gb / (o) 3 GDh IIC T3 Gb (150 °C)(10 ≤ T _a ≤ 40 °C) X	auf Anfrage	0,15	0,7
SV 750 BF wassergekühlt Ex II (i) 3 G IIC T3 Gb / (o) 3 GDh IIC T3 Gb (150 °C)(10 ≤ T _a ≤ 40 °C) X	auf Anfrage	0,15	0,7

Bitte verwenden Sie für alle Anfragen und Bestellungen für ATEX-Produkte der Kategorien 1 und 2 ausschließlich unseren ATEX-Fragebogen. Diesen finden Sie am Ende des Gesamt-Kataloges bei den Fax-Formblättern oder im Internet unter „www.leybold.com“ unter **Download Documents im Bereich Dokumentation.**

Zubehör

Doppel-Einlassfilter und Wälzkolbenpumpen-Adapter TwinFilter 500 für SOGEVAC SV 470 B(F) und SV 570 B(F)



Doppel-Einlassfilter und Wälzkolbenpumpen-Adapter TwinFilter 500

Zur Vermeidung von Staub oder Partikel in ihrem Prozess benutzen sie den neuen Doppel-Einlassfilter und Wälzkolbenpumpen-Adapter TwinFilter 500.

Bei Verwendung des TwinFilters entfällt der sonst übliche Rootsadapter zur Adaption einer Roots Vakuumpumpe. Die Roots Pumpe kann direkt auf den TwinFilter montiert werden.

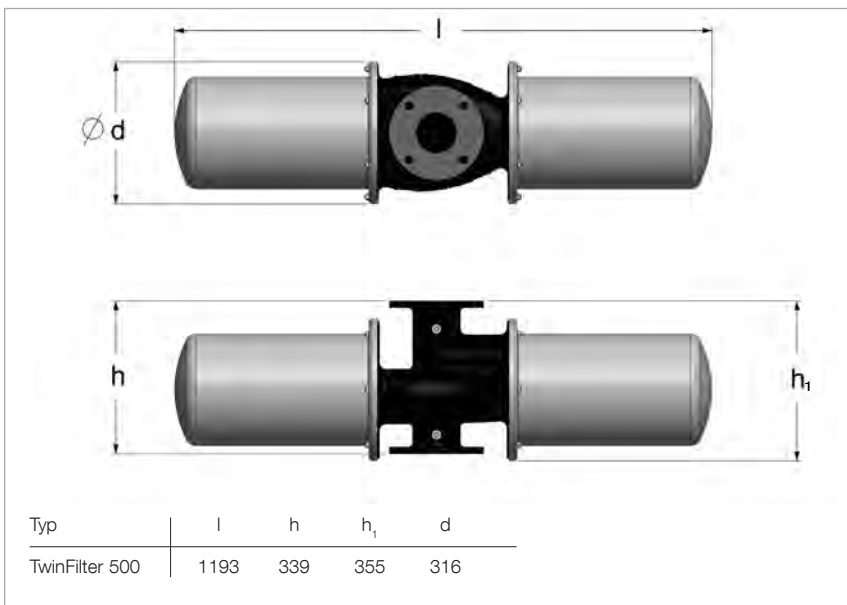
Typische Anwendungen

- Schutz der Pumpe vor Staub und Partikel
- Kompakte Vorpumpen-Kombination

Vorteile für den Anwender

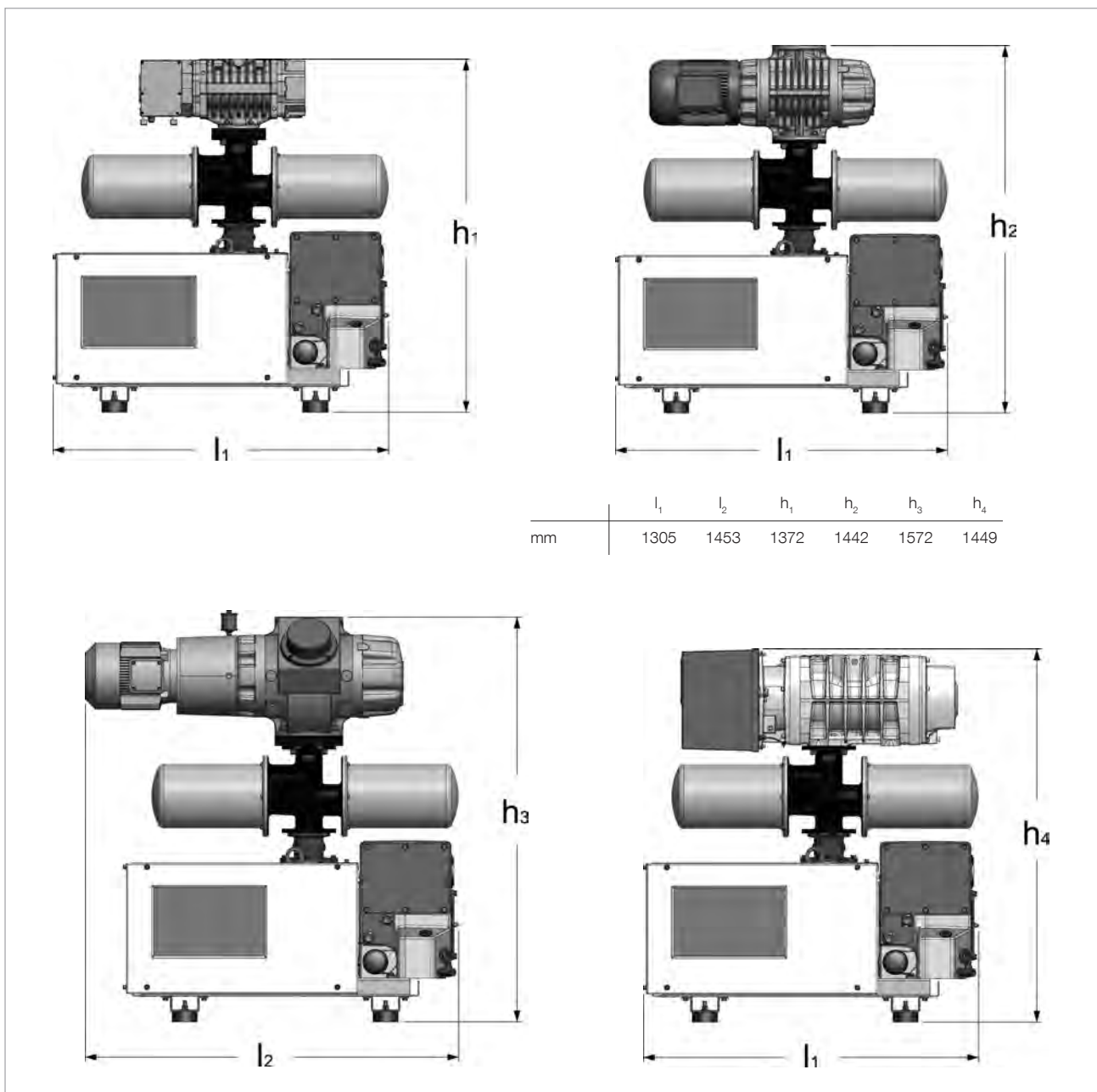
- Kein Gestell notwendig: Kosten und Platzersparnis
- Sehr kompaktes Pumpsystem: Platzersparnis, dennoch Vorpumpenschutz

- Erlaubt 2 verschiedene Einlassfilter in Reihe zu setzen: effizientere Filtration und längere Filterlebensdauer
- Keine Rohrbogen oder Schläuche für die Filtermontage notwendig: kostengünstig



Maßzeichnung des Doppel-Einlassfilter und Wälzkolbenpumpen-Adapter TwinFilter 500

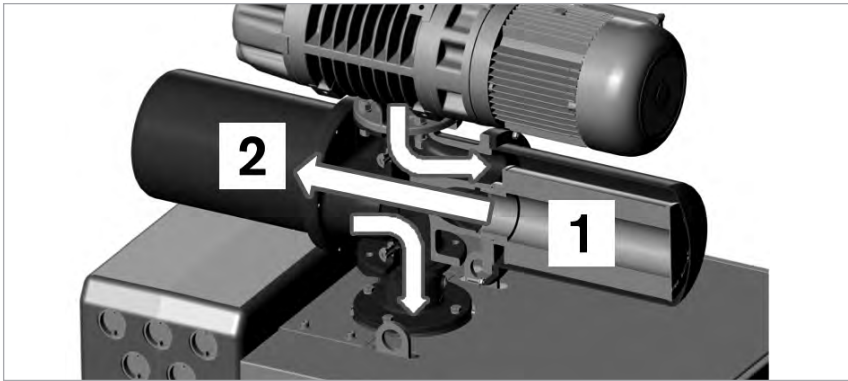
Mögliche Anschlüsse des Adapters



Möglichkeiten der Wälzkolben-Vakuumpumpen-Montage auf SOGEVAC SV 470 B(F) oder SV 570 B(F):

Oben links mit RUVAC WH 700/702, oben rechts mit RUVAC WA(U)/WS(U) 1001,
unten links mit RUVAC WA(U)/WS(U) 2001, unten rechts mit RUVAC WH(U) 2500

Gasdurchfluss



Die Gase strömen zuerst durch den Filter (1), dann durch den Filter (2) und dann in die Vorvakuumpumpe.

Gasdurchfluss

Auswahl der Einlassfilter

Filterart	Papier 2 µm	Polyester 2 µm	Polyester 25 µm	Metall 0,09 mm	Aktivkohle
Applikationen					
Trockene Prozesse mit Staub, Pulver, leichtem Material usw.	2	1			
Feuchte (Dampf-) Prozesse mit Staub, Pulver, leichtem Material usw.		2	1		
Schwere Partikel, Plastik, Glas, Verpackungsmaterial, Lebensmittel usw.		2		1	
Dämpfe mit hohem Molekulargewicht (Lösungsmittel- und Säuredämpfe, Harzdämpfe, Alkalibäder usw.)		2			1

1 = Filter Nr. 1 im Schema „Gasdurchfluss“

2 = Filter Nr. 2 im Schema „Gasdurchfluss“

Technische Daten

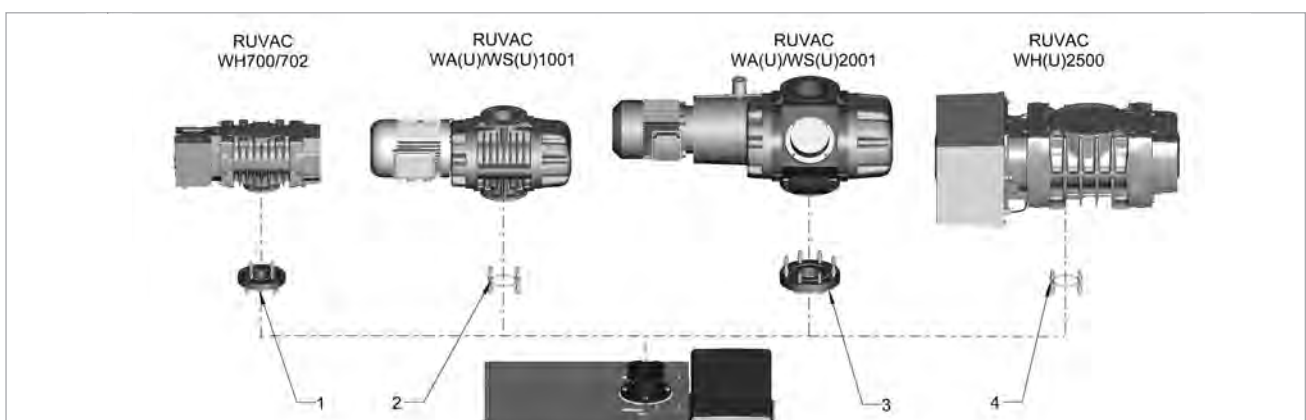
Doppel-Einlassfilter TwinFilter 500

Doppel-Einlassfilter und Wälzkolben-Vakuumpumpen-Adapter TwinFilter 500	Papier-Filterpatrone	Polyester-Filterpatrone	Polyester-Filterpatrone	Metall-Filterpatrone	Aktivkohle-Filterpatrone
Teilchen-Größe / Maschenweite	2 µm	2 µm	25 µm	0,09 mm	
Druckverlust ¹⁾ im sauberen Filter (ungefähr) bei					
100 mbar	< 1%	< 1%	< 1%	< 1%	< 1%
10 mbar	< 1%	< 1%	< 1%	< 1%	< 7%
1 mbar	< 13%	< 6%	< 4%	< 3%	< 33%
Wirksamkeit für					
2 µm-Teilchen	98%	98%	–	–	–
5 µm-Teilchen	99%	99%	–	–	–
Gewicht					
Netto, max. kg	82	82	82	82	82
Gehäuse kg	< 10	< 10	< 10	< 10	< 10
Filter kg	< 10	< 10	< 10	< 10	< 10
Material	Grauguss, Stahl, Filtermedium	Grauguss, Stahl, Filtermedium	Grauguss, Stahl, Filtermedium	Grauguss, Stahl, Filtermedium	Grauguss, Stahl, Filtermedium

¹⁾ Der Druckverlust jedes Filters addiert sich

Technische Daten
Doppel-Einlassfilter TwinFilter 500

Doppel-Einlassfilter und Wälzkolben-Vakuumpumpen-Adapter TwinFilter 500	Papier-Filterpatrone 2 µm	Polyester-Filterpatrone 2 µm	Polyester-Filterpatrone 25 µm	Metall-Filterpatrone 0,09 mm	Aktivkohle-Filterpatrone
Zum Anbau an SOGEVAC	SV 470 B(F) / SV 570 B(F)	SV 470 B(F) / SV 570 B(F)	SV 470 B(F) / SV 570 B(F)	SV 470 B(F) / SV 570 B(F)	SV 470 B(F) / SV 570 B(F)
Kat.-Nr. 9516248PAPO mit Papier-Filterpatrone und Polyester-Filterpatrone 2 µm	X	-	X	-	-
Kat.-Nr. 9516248PP mit Polyester-Filterpatrone 2 µm und 25 µm	-	X	X	-	-
Kat.-Nr. 9516248MAPO mit Polyester-Filterpatrone 2 µm und Metall-Filterpatrone	-	X	-	X	-
Kat.-Nr. 9516248CAPO mit Polyester-Filterpatrone 2 µm und Aktivkohle-Filterpatrone	-	X	-	-	X
Kat.-Nr. 9516248V ohne Filter	X	X	X	X	X
Ersatz-Einlassfilter Kat.-Nr. EK95162PA	X	-	-	-	-
Ersatz-Einlassfilter Kat.-Nr. EK95162PO2	-	X	-	-	-
Ersatz-Einlassfilter Kat.-Nr. EK95162PO25	-	-	X	-	-
Ersatz-Einlassfilter Kat.-Nr. EK95162MA	-	-	-	X	-
Ersatz-Einlassfilter Kat.-Nr. EK95162CA	-	-	-	-	X

Wälzkolbenpumpen-Adapter


Verbindungen der Wälzkolbenpumpen-Adapter

Bestelldaten
Wälzkolbenpumpen-Adapter

	Kat.-Nr.
Adapter für Wälzkolben-Vakuumpumpe	
RUVAC WH 700/702	9516241V
RUVAC WA(U)/WS(U) 1001	9516242V
RUVAC WA(U)/WS(U) 2001	9516243V
RUVAC WH(U) 2500	9516244V

Staubfilter (Ansaugseite)



SOGEVAC SV 40 mit montiertem Staubfilter F 40 und verschiedenen Filtereinsätzen

Die Filter bestehen aus einem Stahlgehäuse sowie aus einem Deckel mit drei Schnellverschlussklammern.

Vorteile für den Anwender

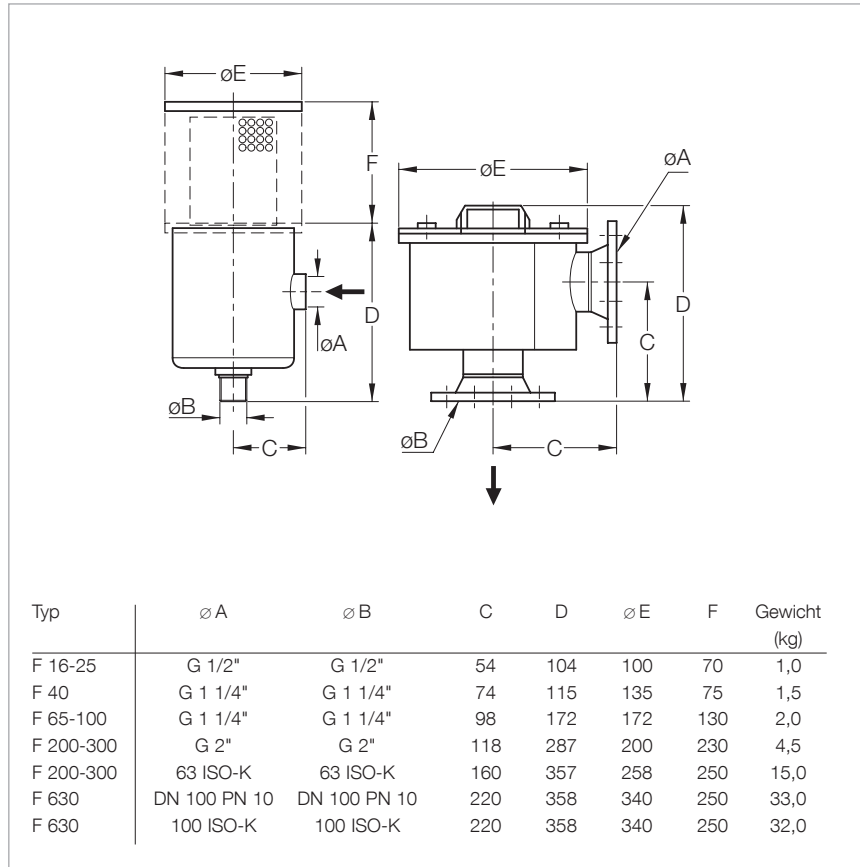
- Gleiches Gehäuse für verschiedene Patronentypen
- Hohes Abscheidevermögen
- Patrone schnell austauschbar

Papier-Filterpatrone (Standard)

- Abscheiden von Teilchen bis zu 5 µm (trockener Prozess: Staub, pulverförmiges Gut, Spänchen usw.)

Polyester-Filterpatrone

- Abscheiden von Teilchen bis zu 5 µm (Prozess mit Feuchtigkeit: Staub, pulverförmiges Gut, Spänchen, usw.)



Maßzeichnung der Staubfilter F 16-25 bis F 1200

Metall-Filterpatrone

- Maschenweite 0,08 mm
- Abfangen von festen Teilchen bis 0,08 mm (Kunststoff, Papier, Verpackungen, Lebensmittel)

Aktivkohle-Filterpatrone

- Niederschlagung von Dämpfen mit hohem Molekulargewicht (Lösungsmittel- und Säuredämpfe, Alkalibäder usw.)

Technischer Hinweis

Wir empfehlen, die Filter mit Hilfe eines Rohrbogens waagrecht anzubauen. Damit kann verhindert werden, dass bei Demontage des Filters abgeschiedene Partikel in den Ansaugstutzen geraten.

Bei Verwendung eines Aktivkohle-Filters empfehlen wir, zusätzlich einen Papierpatronen-Filter zwischen Pumpe und Aktivkohle einzubauen.

Technische Daten
Staubfilter

Staubfilter	Papier- Filterpatrone	Polyester- Filterpatrone	Metall- Filterpatrone	Aktivkohle- Filterpatrone
Druckverlust im sauberen Filter	2%	2%	1%	2%
Wirksamkeit für 5 µm-Teilchen	98%	98%	-	-

Bestelldaten
Staubfilter

	Kat.-Nr.	Kat.-Nr.	Kat.-Nr.	Kat.-Nr.
Staubfilter	Papier- Filterpatrone	Polyester- Filterpatrone	Metall- Filterpatrone	Aktivkohle- Filterpatrone
F 16-25 für Pumpen von 10 bis 25 m³/h (G 1/2")	951 50	711 27 094	711 27 093	711 27 092
Ersatz-Patrone für F 16-25	710 40 760	712 61 288	E 710 65 813	E 710 65 713
F 40 für SV 40 B (G 1 1/4")	951 55	711 27 104	711 27 103	711 27 102
Ersatz-Patrone für F 40	710 46 118	712 61 298	710 49 083	710 49 103
F 65-100 für SV 65 B, SV 100 B (G 1 1/4")	951 60	711 27 114	711 27 113	711 27 112
Ersatz-Patrone für F 65-100	712 13 283	712 61 308	E 712 13 324	E 712 13 304
F 200-300 für SV 200, SV 300 B (G 2")	951 65	711 27 124	711 27 123	711 27 122
F 200-300 für SV 200, SV 300 B (DN 63 ISO-K)	951 68	711 27 127	711 27 126	711 27 125
Ersatz-Patrone für F 200-300 (G 2" oder DN 63 ISO-K)	712 13 293	712 61 318	712 13 334	E 712 13 314
F 630 für SV 630 (B/F), SV 750 (B/F) (DN 100 PN 10)	951 71	711 27 164	711 27 163	711 27 162
F 630 für SV 630 (B/F), SV 750 (B/F) (DN 100 ISO-K)	951 72	711 27 168	711 27 167	711 27 166
Ersatz-Patrone für F 630 (DN 100 PN 10 oder DN 100 ISO-K)	710 35 242	712 61 508	E 710 37 734	710 37 724
Ersatzteile				
Dichtungssatz für F 16-25 NBR (Buna N)	714 10 820	714 10 820	714 10 820	714 10 820
Dichtungssatz für F 40 NBR (Buna N)	714 10 830	714 10 830	714 10 830	714 10 830
Dichtungssatz für F 65-100 NBR (Buna N)	714 10 840	714 10 840	714 10 840	714 10 840
Dichtungssatz für F 200-300 NBR (Buna N)	714 10 850	714 10 850	714 10 850	714 10 850
Dichtungs-O-Ring für F 630 NBR (Buna N)	712 41 032	712 41 032	712 41 032	712 41 032

Flüssigkeits-Abscheider SL



SOGEVAC SV 40 mit Flüssigkeits-Abscheider SL 40

Der Flüssigkeits-Abscheider SL 16-25 besteht aus einem Sammelbehälter aus durchsichtigem Plastikmaterial.

Die Flüssigkeits-Abscheider SL 40 bis SL 1200 sind aus Stahlblech geschweißte Auffanggefäße und wirken als Kondensatfallen. Sie sind mit Gewinde-Anschlüssen versehen.

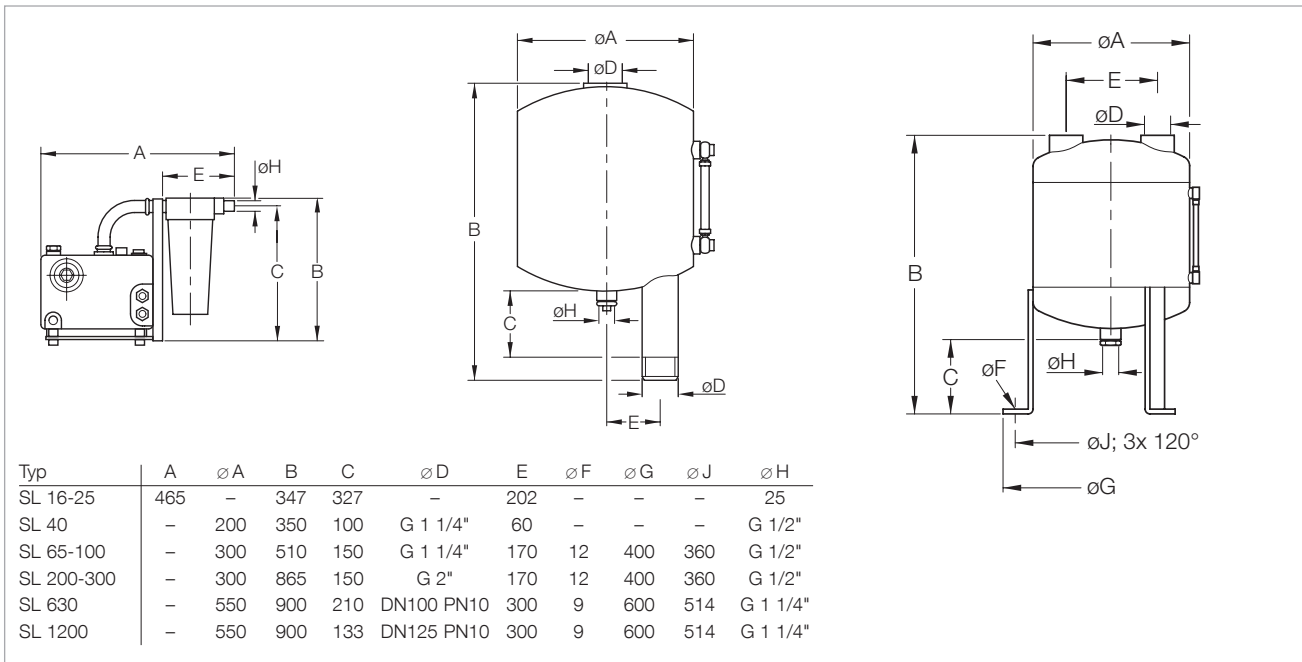
Die Flüssigkeits-Abscheider SL 630 und SL 1200 haben ein Mannloch DN 150 PN 10.

Vorteile für den Anwender

- Schutz der Pumpen vor Flüssigkeiten, die sich beim Abpumpen von Dämpfen in der Ansaug- oder Auspuff-Leitung niederschlagen

Technischer Hinweis

Die Abscheider sind mit einem Füllstandanzeiger ausgerüstet, so dass leicht festgestellt werden kann, wann eine Entleerung notwendig ist. Der Kondensat-Ablass ist als Schraubverschluss ausgebildet. Dieser kann durch einen Ablasshahn ersetzt werden.



Maßzeichnung der Abscheider; SL 16-25 (links), SL 40 (mitte) und SL 65-100 bis SL 1200 (rechts)

Technische Daten
Flüssigkeits-Abscheider

		SL 16-25	SL 40	SL 65-100
Für Pumpe	SOGEVAC	für Pumpen von 10 bis 25 m³/h	SV 40 B	SV 40 B/65 B/100 B
Fassungsvermögen für Kondensat	l	2	4	16
Gewicht	kg	3,5	5,0	11,0

Bestelldaten
Flüssigkeits-Abscheider

		SL 16-25	SL 40	SL 65-100
		Kat.-Nr.	Kat.-Nr.	Kat.-Nr.
Abscheider		951 38	951 40	951 42
Abscheider mit elektrischem Niveauschalter		-	-	951 429 901
Ablasshahn		-	711 30 111	711 30 113

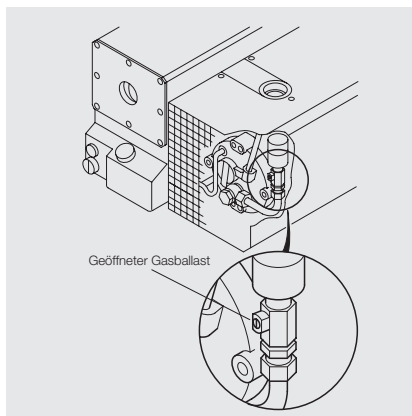
Technische Daten
Flüssigkeits-Abscheider

		SL 200-300	SL 630	SL 1200
Für Pumpe	SOGEVAC	SV 200/300 B	SV 500/630/750 (B)(F)	SV 500/630/750 (B)(F)/1200
Fassungsvermögen für Kondensat	l	40	80	80
Gewicht	kg	17	58	59

Bestelldaten
Flüssigkeits-Abscheider

		SL 200-300	SL 630	SL 1200
		Kat.-Nr.	Kat.-Nr.	Kat.-Nr.
Abscheider		951 44	951 47	951 48
Abscheider mit elektrischem Niveauschalter		951 449 900 001	-	-
Ablasshahn		711 30 113	711 30 105	711 30 105
Doppelzapfen für Ablasshahn		-	711 18 033	711 18 033

Gasballastventil



Die SOGEVAC-Pumpen SV 10 B, SV 16 B und SV 25 B sind je nach Kat.-Nr. ohne oder mit einem permanenten Gasballast ausgerüstet.

Die SOGEVAC-Pumpen SV 16, SV 25, SV 40 B, SV 65 B, SV 100 B, SV 630 B(F) und SV 750 B(F) sind je nach Kat.-Nr. ohne oder mit einem manuellen, permanenten oder elektromagnetischem Gasballast ausgerüstet.

Die SV 1200 ist standardmäßig mit zwei manuellen Gasballastventilen ausgestattet.

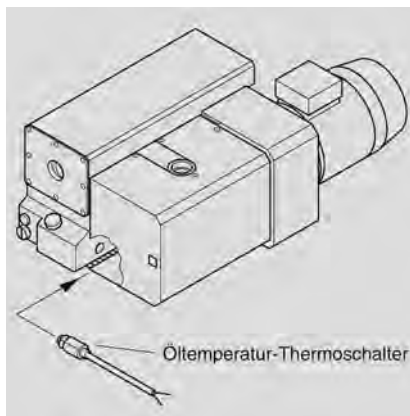
Das Gasballastventil kann auch nachträglich einfach an die SV 40, SV 65, SV 100, SV 200 und SV 300 (wahlweise: standard, groß oder elektromagnetisch) nachgerüstet werden.

Technischer Hinweis

Das Gasballastventil ermöglicht das Abpumpen von kondensierbaren Dämpfen.

Die zulässigen Wassermengen mit Gasballastventil sind den technischen Daten zu entnehmen.

Thermoschutzschalter



Der Thermoschutzschalter wird an der heißesten Stelle des Pumpenmoduls angebracht. Er spricht an, wenn die Pumpentemperatur die maximale Betriebstemperatur übersteigt. Dieses Zubehör wird bei Betrieb der Pumpe bei hoher Umgebungstemperatur empfohlen.

Zulässige Schalleistungsdaten des Öffnungskontaktes:

25 V AC, 50 Hz – 5 A

60 V DC – 3 A

Die SV 500, SV 630, SV 750 B(F) und SV 1200 sind bereits serienmäßig mit Thermoschaltern ausgerüstet.

Bestelldaten
Zubehör

		Kat.-Nr.	Kat.-Nr.	Kat.-Nr.	Kat.-Nr.
Für Pumpe	SOGEVAC	SV 16 (B)/25	SV 25 B	SV 28 BI	SV 40 B
Gasballastventil (Standard)		integriert	integriert	971 462 640	²⁾
Thermoschalter		–	²⁾	auf Anfrage	³⁾
Ölstandsensor		711 19 108	²⁾	–	711 19 110
Gasballast groß		–	²⁾ ⁵⁾	–	⁴⁾
Gasballast, mit elektromagnetischem 24 V DC-Ventil		–	–	auf Anfrage	auf Anfrage
Auspuff-Filter- Überwachungsdruckschalter		–	–	–	971 425 890

Bestelldaten
Zubehör

		Kat.-Nr.	Kat.-Nr.	Kat.-Nr.	Kat.-Nr.
Für Pumpe	SOGEVAC	SV 40 BI	SV 65 B	SV 100/120 B	SV 200 ^{3), 8)}
Gasballastventil (Standard)		¹⁾	¹⁾	¹⁾	951 29
Thermoschalter		³⁾	³⁾	³⁾	951 36
Ölstandsensor		711 19 110	711 19 110	711 19 110	953 96
Gasballast groß		–	⁶⁾	⁷⁾	951 30
Gasballast, mit elektromagnetischem 24 V DC-Ventil		auf Anfrage	auf Anfrage	auf Anfrage	951 31
Auspuff-Filter- Überwachungsdruckschalter		971 425 890	971 425 890	971 425 890	712 22 360

Bestelldaten
Zubehör

		Kat.-Nr.	Kat.-Nr.	Kat.-Nr.
Für Pumpe	SOGEVAC	SV 300 B	SV 630 B(F), SV 750 B(F) ^{3), 8)}	SV 1200
Gasballastventil (Standard)		971 464 130 ⁹⁾	integriert (24 V DC)	integriert (manuell)
Thermoschalter		971 463 930	integriert	integriert
Ölstandsensor		auf Anfrage	971 425 760	953 99
Gasballast Kit		971 464 130 ⁹⁾	–	–
Gasballast, mit elektromagnetischem 24 V DC-Ventil		auf Anfrage	971 438 170	auf Anfrage ³⁾
Auspuff-Filter- Überwachungsdruckschalter		auf Anfrage	712 22 360	712 22 360

¹⁾ Je nach Variante

²⁾ Nicht nachrüstbar

³⁾ Bei Bestellung der Pumpe bitte angeben

⁴⁾ Siehe Pumpe mit der Kat.-Nr. 960 305 V 2040

⁵⁾ Siehe Pumpe mit der Kat.-Nr. 960 251 V 2040

⁶⁾ Siehe Pumpe mit der Kat.-Nr. 960 405 V 0040

⁷⁾ Siehe Pumpe mit der Kat.-Nr. 960 505 V 2040

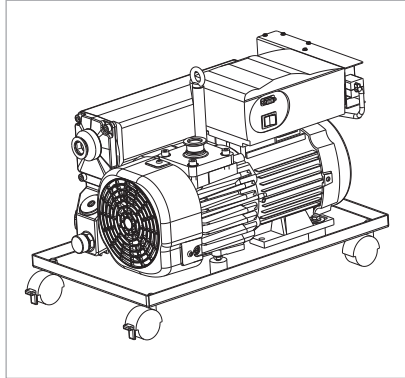
⁸⁾ Zweiter Gasballast möglich. Bitte bei Leybold anfragen

⁹⁾ SV 300 B-Gasballast Kit (Kat.-Nr. 971 464 130) enthält alle Teile für den kleinen, Standard- und großen Gasdurchfluss

Mobiles Grundgestell



Mobiles Grundgestell

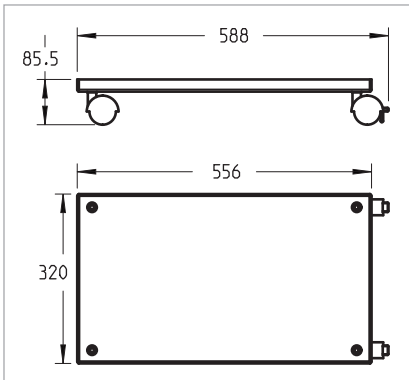


SOGEVAC-Pumpe auf mobilem Grundgestell

Das mobile Grundgestell erlaubt einstufige und zweistufige Drehschieberpumpen bis 65 m³/h einfach zu bewegen und vereinfacht dadurch Wartungsarbeiten.

Das öldichte Grundgestell kann bis zu 2 l Öl auffangen und ist mit drehbaren Rollen ausgestattet. Davon sind 2 mit Bremsen ausgerüstet.

Das Grundgestell ändert den Pumpenlärmpegel nicht und vereinfacht Ölabblass und Verschieben der Pumpen.



Maßzeichnung zum mobilen Grundgestell

Technische Daten

Nettogewicht, ca.	kg	3
Belastung, max.	kg	90
Öl-Auffangvolumen, max.	l	2
Rollendurchmesser	mm	50
Werkstoff Ölwanne		Edelstahl

Mobiles Grundgestell

Bestelldaten

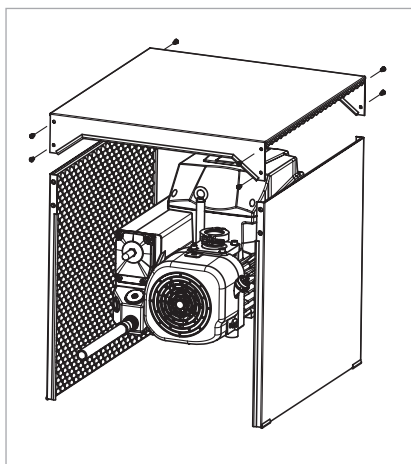
Mobiles Grundgestell

		Kat-Nr.
Für Pumpe	SOGEVAC	Ein- und zweistufige Pumpen bis 65 m ³ /h
Mobiles Grundgestell		960 331 BASE

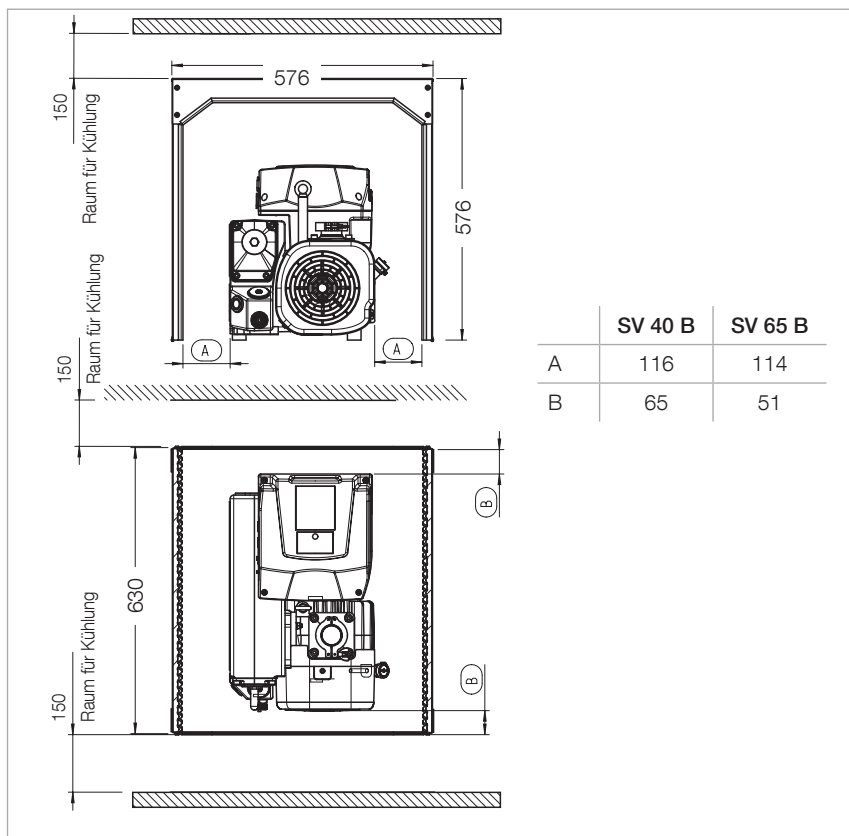
Schallschutzhaube

Leybold hat eine spezielle Schallschutzhaube für Drehschieberpumpen entwickelt, die den vernommenen Geräuschpegel der Pumpen um ca. 5 dB(A) reduziert und ein Überhitzen der Pumpe durch das an 2 Seiten offene Design verhindert.

Eine Kombination der Schallschutzhaube und mobilem Grundgestell ist möglich.



Schallschutzhaube



Maßzeichnung der Schallschutzhaube, Maße in mm

Technische Daten

Nettogewicht, ca.	kg	12,2
Lärmreduzierung, ca.	dB(A)	5
Temperatursteigerung unter Deckel, max.	°C	7
Umgebungstemperatur, max.	°C	34
Werkstoff		
Struktur		Galvanisierter Stahl
Dämpfungsschaum		gem. UL-94 HF1

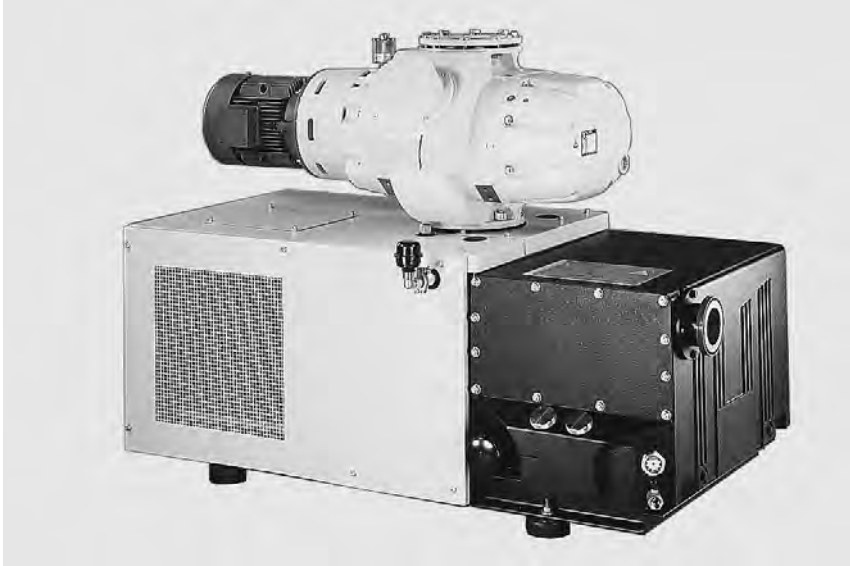
Schallschutzhaube

Bestelldaten

Schallschutzhaube

		Kat-Nr.	Kat-Nr.
Für Pumpe	SOGEVAC	Einstufige Pumpen bis 65 m ³ /h und zweistufige Pumpen bis 25 m ³ /h -	- Einstufige Pumpen bis 120 m ³ /h und zweistufige Pumpen bis 65 m ³ /h
Schallschutzhaube		960 331 NENC	960 560 NENC

Montagezubehör



SOGEVAC SV 630 F mit RUVAC WAU 2001



SOGEVAC SV 200 mit RUVAC WAU 2001

Bestelldaten

Montagezubehör

		Kat.-Nr.	Kat.-Nr.	Kat.-Nr.	Kat.-Nr.	Kat.-Nr.
Für Pumpe	SOGEVAC	SV 16 BI	SV 25 B	SV 28 BI	SV 40 B	SV 40 BI
Ölablasshahn G 3/4"		711 30 114	711 30 114	711 30 114	711 30 114	711 30 114
Befestigungssockel für Roots-Montage		nicht möglich	nicht möglich	nicht möglich	nicht möglich	nicht möglich

Bestelldaten

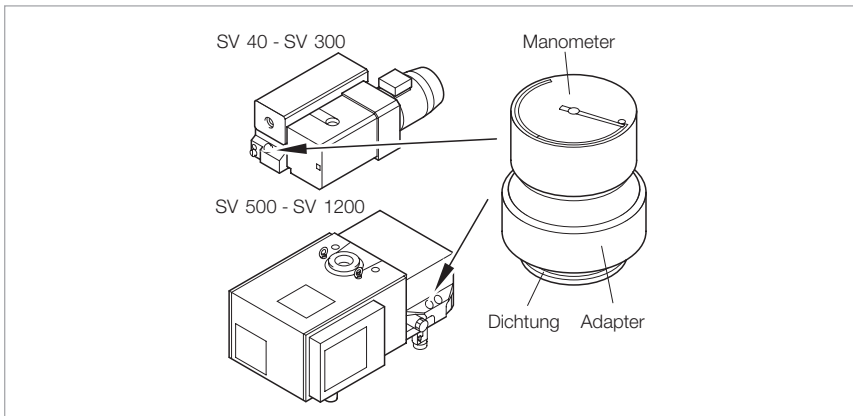
Montagezubehör

		Kat.-Nr.	Kat.-Nr.	Kat.-Nr.	Kat.-Nr.
Für Pumpe	SOGEVAC	SV 40/65 B	SV 100 B	SV 200	SV 300 B
Befestigungssockel		971 453 840	971 434 000	711 19 208	711 19 208
Ölablasshahn G 3/4»		711 30 114	711 30 114	711 30 114	711 30 114
Halter für Elektro-Anschlüsse		-	-	711 19 226	auf Anfrage
Befestigungssockel für Roots-Montage		nicht möglich	971 448 830 ¹⁾	711 19 209 ²⁾	971 456 590

¹⁾ Notwendig für direkte Roots-Montage

²⁾ Notwendig für Montage WAU 1001 über SV 200

Auspuff-Filter-Überwachungsmanometer



Das Manometer (∅ 40 mm) ist im Adapter geklebt und wird anstelle des Öleinfüll-Stopfens montiert. Die Anzeige ist zweifarbig:

grün: $1000 < p < 1450$ mbar abs.
Auspuff-Filter in Ordnung

rot: $p > 1450$ mbar abs.
Auspuff-Filter verstopft

Technischer Hinweis

Die Anzeige des Manometers gilt nur für den Fall, dass die Pumpe ihre Be-

triebstemperatur erreicht hat, und bei hohen Einlassdrücken.

Bestelldaten

Auspuff-Filter-Überwachungsmanometer

		Kat.-Nr.	Kat.-Nr.	Kat.-Nr.
Für Pumpe	SOGEVAC	SV 10 B bis SV 25 B, SV 28 BI	SV 40 B bis SV 750 B(F)	SV 1200 ¹⁾
Manometer (mit Adapter und Dichtung)		951 93	951 94	951 95

¹⁾ Nicht sichtbar von außen

Ein-Phasen Netzkabel

Bestelldaten

Kat.-Nr.	Stecker Pumpenseitig	Stecker Spannungsversorgung	Länge in m
971457EUR	Hirschmann	Euro / Schuko 16 A	2,5
971457GB	Hirschmann	UK Stecker 13 A	2,5
971457NEMA	Hirschmann	NEMA 6-15P 250 V	2,5
971457CH	Hirschmann	CH Stecker 10 A	2,5
971457WW	Hirschmann	ohne	2,5
EK6506966	Hirschmann	IEC 309 16 A	5
EK6510715	Hirschmann	C20	2,5
EK6510720	Hirschmann	C14	2,5
141103US	C19	NEMA 5-15P 125 V	1,8
161810US	C19	NEMA 6-15P 250 V	1,8
161810EU	C19	Euro / Schuko 16 A	1,8
161810UK	C19	UK Stecker 13 A	1,8
161810CN	C19	China Australien Typ I	1,8
E6500825	C19	C20	2,5
E6505883	C19	IEC 309 16 A	5
EK6502798	C19	C14	2,5
971443450	C13	Euro / Schuko 16 A	2
EK6508756	C13	NEMA 6-15P 250 V	2
6534485V	C13	NEMA 5-15P 125 V	
9714434GB	C13	UK Stecker 13 A	2
9714434CH	C13	CH Stecker 10 A	2
9714434WW	C13	ohne	2
E6500255	C13	C14	2,5
EK6701862	C13	C20	0,2

Kugelhähne und Ventile



Kugelhahn 1 1/4"

Vorteile für den Anwender

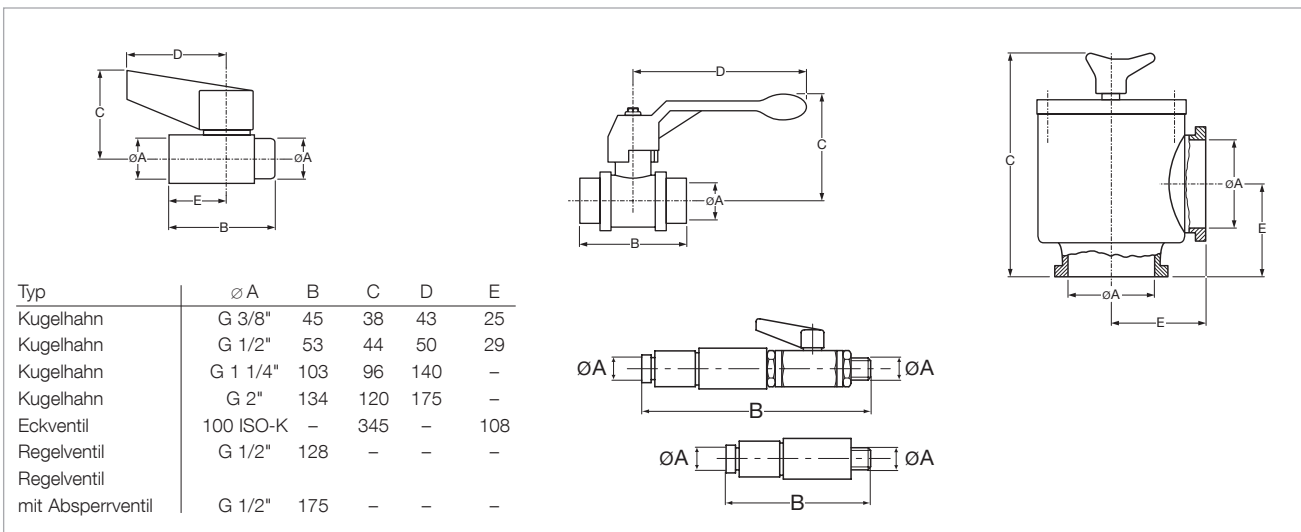
- Leckrate $\leq 1 \cdot 10^{-6}$ mbar · l/s
- Beidseitig gegen Atmosphärendruck dichtend
- Gegen Atmosphärendruck öffnend
- Geringe Abmessungen
- Einfache und schnelle Bedienung
- Druckbereich von 10^{-2} bis 1000 mbar
- Kleine Modelle dienen als Belüftungsventil

Angaben über weitere Absperrorgane enthält unser Katalog-Teil „Ventile“.

Material

Das Gehäuse der Kugelhähne ist aus Messing, die Kugel ist aus hartverchromtem Messing, der Sitz aus PTFE.

Das Eckventil-Gehäuse ist aus Aluminium, die Spindel und der Ventilteller sind O-Ring gedichtet und aus rostfreiem Stahl.



Maßzeichnung der Kugelhähne; 3/8" und 1/2" (links), 1 1/4" und 2" (Mitte), des Eckventils (rechts) und der Regelventile (unten)

Technische Daten
Kugelhähne und Ventile ¹⁾

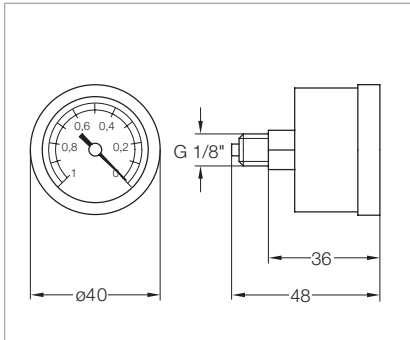
Typ	Kugelhahn	Kugelhahn	Kugelhahn	Kugelhahn
Anschluss	F/M 3/8" BSP	F/M 1/2" BSP	F/F 1 1/4" BSP	F/F 2» BSP
Gewicht	kg 0,12	0,15	1,24	3,22

Bestelldaten
Kugelhähne und Ventile ¹⁾

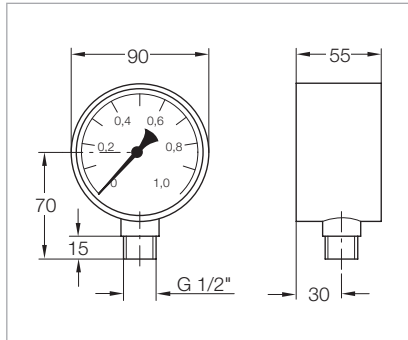
	Kat.-Nr.	Kat.-Nr.	Kat.-Nr.	Kat.-Nr.
Typ	Kugelhahn	Kugelhahn	Kugelhahn	Kugelhahn
	971 471 220	711 30 113	711 30 100	711 30 107

¹⁾ Spezielle Varianten für Sauerstoff-Applikationen auf Anfrage

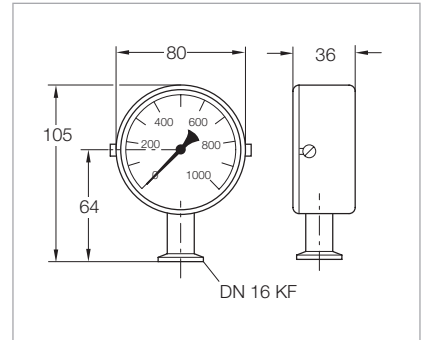
Bourdon-Feder-Vakuummeter DIAVAC DV 1000



Maßzeichnung zum Bourdon-Feder-Vakuummeter
Kat.-Nr. 951 90



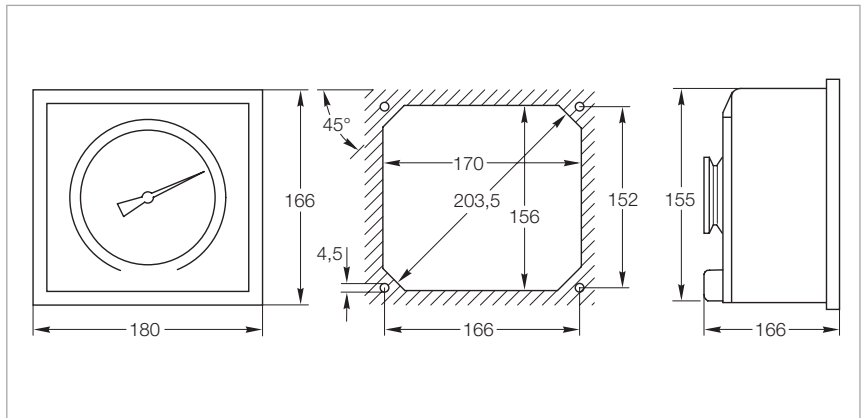
Maßzeichnung zum Bourdon-Feder-Vakuummeter
Kat.-Nr. 951 92



Maßzeichnung zum Bourdon-Feder-Vakuummeter
Kat.-Nr. 160 40



DIAVAC DV 1000



Maßzeichnung und Schalttafel-Ausbruch zum DIAVAC DV 1000, Kat.-Nr. 160 67

Vorteile für den Anwender

- Einfache, robuste und erschütterungsunempfindliche Vakuum-Messgeräte für den Grobvakuumbereich
- Lineare Anzeige
- Übersichtliche, auch aus größerer Entfernung ablesbare Skala
- Anzeige abhängig vom jeweils herrschenden atmosphärischen Luftdruck

Technische Daten

Bourdon-Feder-Vakuummeter / DIAVAC DV 1000

Messbereich		0 bis 100%	0 bis 1 bar	0 bis 1020 mbar	1 bis 1000 mbar
Anschluss		M 1/8" BSP	M 1/2" BSP	DN 16 ISO-KF	DN 40 ISO-KF
Skalenlänge	mm	55	140	140	270
Gesamthöhe	mm	48	115	105	166
Gewicht	kg	0,60	0,56	0,28	2,70
Anzeigeart		Unterdruck in bar	Absolutdruck in mbar	Absolutdruck in mbar	Absolutdruck in mbar

Bestellaten

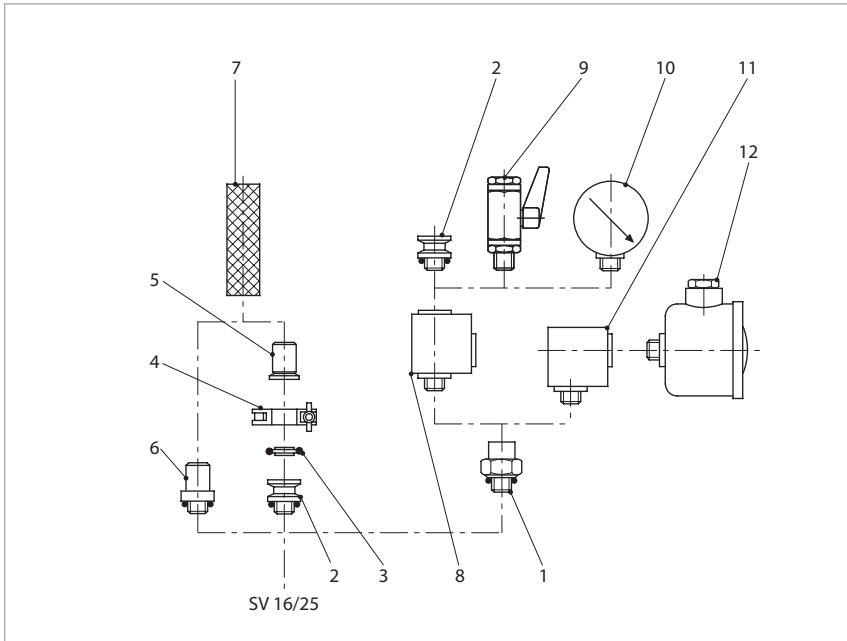
Bourdon-Feder-Vakuummeter / DIAVAC DV 1000

	Kat.-Nr.	Kat.-Nr.	Kat.-Nr.	Kat.-Nr.
Bourdon-Feder-Vakuummeter	951 90	951 92	160 40	-
DIAVAC DV 1000	-	-		711 30 107

Standard-Messgerät für alle SOGEVAC-Pumpen ist Kat.-Nr. 951 92.

Angaben über weitere Vakuum-Messgeräte enthält unser Produkt-Kapitel „Vakuum messen, steuern, regeln“

Verbindungselemente für SOGEVAC SV 10 B, SV 16, SV 16 B, SV 16 D, SV 25, SV 25 B, SV 25 D



Verbindungselemente für SOGEVAC SV 10 B, SV 16 B, SV 25 B und SV 16, SV 25

Die aufgeführten Verbindungselemente sind speziell auf die SOGEVAC-Pumpen abgestimmt. Wir empfehlen, zum Anschluss von SOGEVAC-Pumpen nur diese oder andere passende Leybold-Bauteile zu verwenden, um das Saugvermögen der Pumpe oder die Dichtigkeit der Anlage nicht zu beeinträchtigen.

Angaben über weitere Verbindungselemente enthält der Katalog-Teil „Flanschbauteile“.

Technische Daten

Verbindungselemente

Pos.	Bezeichnung	Anschluss	Material
1	Verbindungsstück	G 1/2" M/F	Aluminium
2	Einschraubflansch ¹⁾	G 1/2" M – DN 16 ISO-KF	Aluminium, eloxiert
3	Zentrierring ¹⁾	DN 16 ISO-KF	Aluminium
4	Spannring	DN 10/16 ISO-KF	Aluminium
5	Schlauchanschluss	DN 16 ISO-KF – DN 25 mm	Aluminium, eloxiert
6	Schlauchanschluss ¹⁾	G 1/2" M – DN 25 mm	Aluminium, eloxiert
7	PVC-Schlauch	Ø 25 mm, 1 m lang	PVC
8	T-Stück	G 1/2" M/F/F	Aluminium, eloxiert
9	Kugelhahn	G 1/2" M/F	Messing, vernickelt
10	Bourdon-Feder-Vakuummeter	G 1/2" M	
11	Rohrbogen 90°	G 1/2" M/F	Aluminium, eloxiert
12	Staubfilter	G 1/2" M/F	
13	Einlass-Reduzierung ¹⁾ (nicht abgebildet)	G 1/2" F – G 3/4" M	galvanisierter Stahl

¹⁾ Mit NBR-O-Ring

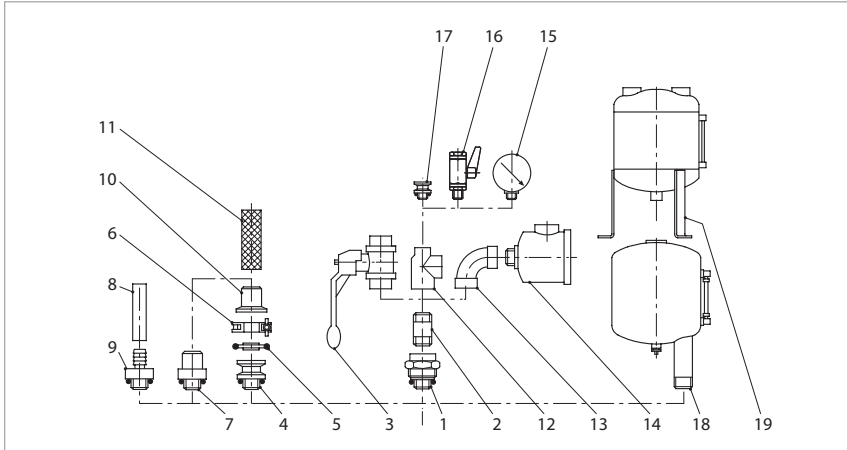
M = Außengewinde
F = Innengewinde

Bestelldaten
Verbindungselemente
SV 10 B
SV 16, 16 B, 16 D
SV 25, 25 B, 25 D

	Kat.-Nr.	Kat.-Nr.	Kat.-Nr.
Pos. Bezeichnung			
1 Verbindungsstück	711 18 020	711 18 020	711 18 020
2 Einschraubflansch ¹⁾	711 18 120	711 18 120	711 18 120
3 Zentrierring ¹⁾	183 26	183 26	183 26
4 Spannring	183 41	183 41	183 41
5 Schlauchanschluss	711 18 300	711 18 300	711 18 300
6 Schlauchanschluss ¹⁾	711 18 011	711 18 011	711 18 011
7 PVC-Schlauch	711 18 323	711 18 323	711 18 323
8 T-Stück	711 18 250	711 18 250	711 18 250
9 Kugelhahn	711 30 113	711 30 113	711 30 113
10 Bourdon-Feder-Vakuummeter	951 92	951 92	951 92
11 Rohrbogen 90°	711 18 210	711 18 210	711 18 210
12 Staubfilter mit Papier-Filterpatrone	951 50	951 50	951 50
mit Aktivkohle-Filterpatrone	711 27 092	711 27 092	711 27 092
mit Metall-Filterpatrone	711 27 093	711 27 093	711 27 093
mit Polyester-Filterpatrone	711 27 094	711 27 094	711 27 094
13 Einlass-Reduzierung ¹⁾ (nicht abgebildet)	951 24	951 24	951 24

Spezielle Varianten für Sauerstoff-Applikationen auf Anfrage
¹⁾ Mit NBR-O-Ring

Verbindungselemente für SOGEVAC SV 40 B, SV 65 B, SV 100 B



Verbindungselemente für SOGEVAC SV 40 B, SV 65 B, SV 100 B

Technische Daten

Verbindungselemente

Pos.	Bezeichnung	Anschluss	Material
1	Verbindungsstück	G 1 1/4" M/F	Aluminium, NBR
2	Doppel-Nippel	G 1 1/4" M/M	Stahl
3	Kugelhahn	G 1 1/4" F/F	Messing, vernickelt
4	Einschraubflansch ¹⁾	G 1 1/4" M – DN 40 ISO-KF	Aluminium, eloxiert
5	Zentrierring	DN 40 ISO-KF	Aluminium
6	Spannring	DN 32/40 ISO-KF	Aluminium
7	Schlauchanschluss ¹⁾	G 1 1/4" M / DN 40 mm	Aluminium, eloxiert
8	Gummischlauch	Ø 10 x 25 mm, 1 m lang	
9	Schlauchanschluss ¹⁾	G 1 1/4" M – DN 10	Aluminium, eloxiert
10	Schlauchanschluss	DN 40 ISO-KF/DN 40 mm	Aluminium, eloxiert
11	PVC-Schlauch	Ø 40 mm, 1 m lang	
12	T-Reduzierstück Hülse	G 1 1/4" – 1 1/4" – 1/2" F/F/F	GG
13	Rohrbogen 90°	G 1 1/4" F/F	GG
14	Staubfilter	G 1 1/4" M/F	
15	Bourdon-Feder-Vakuummeter	G 1/2" M	
16	Kugelhahn	G 1/2" M/F	Messing, vernickelt
17	Einschraubflansch ¹⁾	G 1/2" M – DN 16 ISO-KF	Aluminium, eloxiert
18	Kondensat-Abscheider	G 1 1/4" – 1 1/4" – 3/8" M/F	
19	Kondensat-Abscheider	G 1 1/4" – 1 1/4" – 1/2" F/F/F	

¹⁾ inkl. O-Ring

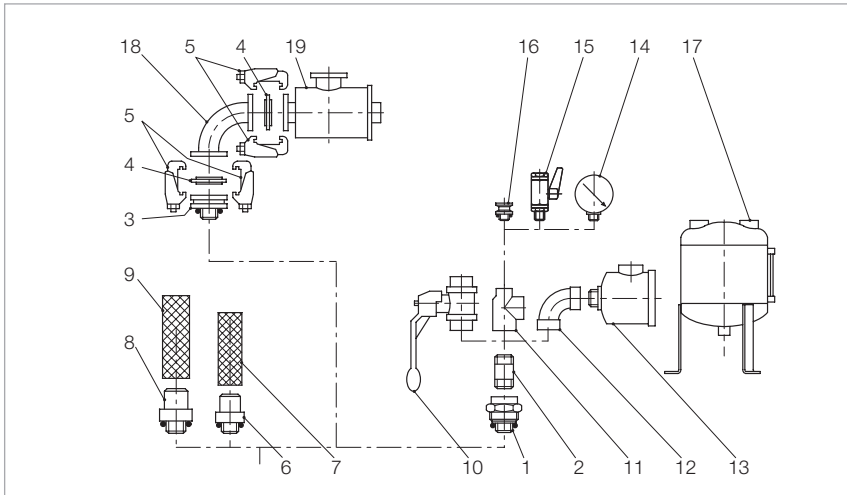
M = Außengewinde
F = Innengewinde

Bestelldaten
Verbindungselemente

Pos. Bezeichnung	SV 40 B	SV 65 B	SV 100 B
	Kat.-Nr.	Kat.-Nr.	Kat.-Nr.
1 Verbindungsstück	711 18 023	711 18 023	711 18 023
2 Doppel-Nippel	711 18 033	711 18 033	711 18 033
3 Kugelhahn	711 30 105	711 30 105	711 30 105
4 Einschraubflansch ¹⁾	711 18 123	711 18 123	711 18 123
5 Zentrierring	183 28	183 28	183 28
6 Spannring	183 43	183 43	183 43
7 Schlauchanschluss ¹⁾	711 18 013	711 18 013	711 18 013
8 Gummischlauch	172 03	172 03	172 03
9 Schlauchanschluss ¹⁾	711 18 153	711 18 153	711 18 153
10 Schlauchanschluss	711 18 303	711 18 303	711 18 303
11 PVC-Schlauch	711 18 324	711 18 324	711 18 324
12 T-Reduzierstück Hülse	711 18 263	711 18 263	711 18 263
13 Rohrbogen 90°	711 18 213	711 18 213	711 18 213
14 Staubfilter mit Papier-Filterpatrone mit Aktivkohle-Filterpatrone mit Metall-Filterpatrone mit Polyester-Filterpatrone	951 55 711 27 102 711 27 103 711 27 104	951 55 711 27 102 711 27 103 711 27 104	951 55 711 27 102 711 27 103 711 27 104
15 Bourdon-Feder-Vakuummeter	951 92	951 92	951 92
16 Kugelhahn	711 30 113	711 30 113	711 30 113
17 Einschraubflansch ¹⁾	711 18 120	711 18 120	711 18 120
18 Kondensat-Abscheider	951 40	-	-
19 Kondensat-Abscheider	951 42	951 42	951 42

Spezielle Varianten für Sauerstoff-Applikationen auf Anfrage
¹⁾ inkl. O-Ring

Verbindungselemente für SOGEVAC SV 200, SV 300 B, SV 320 B



Verbindungselemente für SOGEVAC SV 200 und SV 300 B

Technische Daten

Verbindungselemente

Pos.	Bezeichnung	Anschluss	Material
1	Verbindungsstück	G 2" M/F	Aluminium, eloxiert
2	Doppel-Nippel	G 2" M/M – 150 mm	Stahl
3	Einschraubflansch ¹⁾	G 2" M – DN 63 ISO-K	Stahl, verzinkt
4	Zentrierring mit Außenring ¹⁾	DN 63 ISO-K	Aluminium, CR
5	Satz Klammerschrauben DN ISO-K (4 Stück)	M10 x 24	Stahl, verzinkt
6	Schlauchanschluss ¹⁾	G 2" M – DN 50 mm	Aluminium, eloxiert
7	PVC-Schlauch ¹⁾	Ø 50 mm, 1 m lang	PVC
8	Schlauchanschluss ¹⁾	G 2" M – DN 60 mm	Aluminium, eloxiert
9	PVC-Schlauch	Ø 60 mm, 1 m lang	PVC
10	Kugelhahn	G 2" F/F	Messing, vernickelt
11	T-Reduzierstück	G 2" – 2" – 1/2" F/F/F	GG
12	Rohrbogen 90°	G 2" F/F	GG
13	Staubfilter	G 2" M/F	
14	Bourdon-Feder-Vakuummeter	G 1/2" M	
15	Kugelhahn	G 1/2" M/F	Messing, vernickelt/Aluminium
16	Einschraub-Nippel ¹⁾	G 1/2" M – DN 16 ISO-KF	Aluminium, eloxiert
17	Kondensat-Abscheider	G 2" – 2" – 1/2" F/F/F	
18	Rohrbogen 90°	DN 63 ISO-K	Edelstahl
19	Staubfilter mit Papier-Patrone	DN 63 ISO-K	

¹⁾ inkl. O-Ring

M = Außengewinde

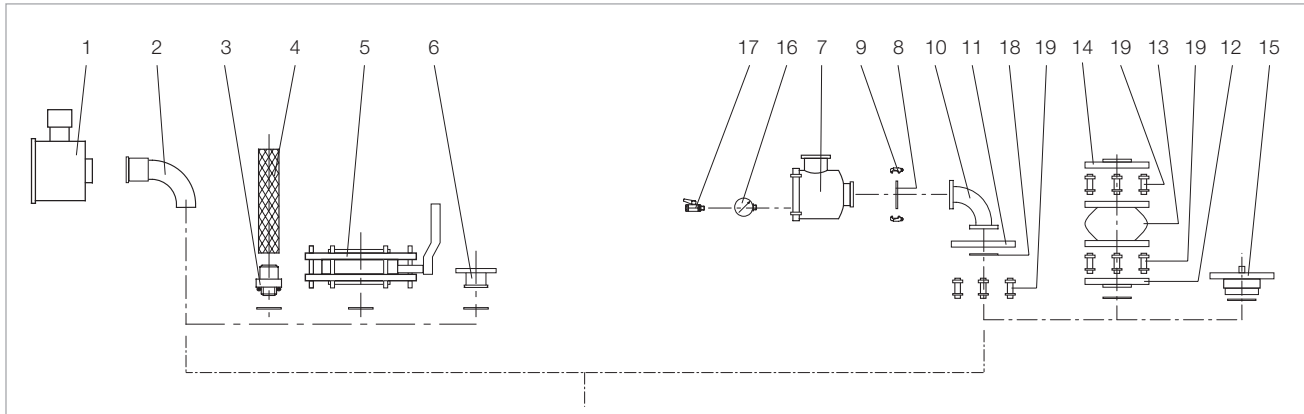
F = Innengewinde

Bestelldaten
Verbindungselemente
SV 200
SV 300 B
SV 320 B

	Kat.-Nr.	Kat.-Nr.	Kat.-Nr.
Pos. Bezeichnung			
1 Verbindungsstück	711 18 025	711 18 025	711 18 025
2 Doppel-Nippel	11 18 035	711 18 035	711 18 035
3 Einschraubflansch ¹⁾	711 18 126	711 18 126	711 18 126
4 Zentrierring mit Außenring ¹⁾	268 05	268 05	268 05
5 Satz Klammerschrauben DN ISO-K (4 Stück)	267 01	267 01	267 01
6 Schlauchanschluss ¹⁾	711 18 015	711 18 015	711 18 015
7 PVC-Schlauch ¹⁾	711 18 325	711 18 325	711 18 325
8 Schlauchanschluss ¹⁾	711 18 016	711 18 016	711 18 016
9 PVC-Schlauch	711 18 326	711 18 326	711 18 326
10 Kugelhahn	711 30 107	711 30 107	711 30 107
11 T-Reduzierstück	711 18 265	711 18 265	711 18 265
12 Rohrbogen 90°	711 18 215	711 18 215	711 18 215
13 Staubfilter			
mit Papier-Filterpatrone	951 65	951 65	951 65
mit Aktivkohle-Filterpatrone	711 27 122	711 27 122	711 27 122
mit Metall-Filterpatrone	711 27 123	711 27 123	711 27 123
mit Polyester-Filterpatrone	711 27 124	711 27 124	711 27 124
14 Bourdon-Feder-Vakuummeter	951 92	951 92	951 92
15 Kugelhahn	711 30 113	711 30 113	711 30 113
16 Einschraub-Nippel ¹⁾	711 18 120	711 18 120	711 18 120
17 Kondensat-Abscheider	951 44	951 44	951 44
18 Rohrbogen 90°	887 25	887 25	887 25
19 Staubfilter mit Papier-Patrone	951 68	951 68	951 68

Spezielle Varianten für Sauerstoff-Applikationen auf Anfrage
¹⁾ Mit NBR-O-Ring

Verbindungselemente für SOGEVAC SV 470 B(F), SV 570 B(F)



Verbindungselemente für SOGEVAC SV 470 B(F), SV 570 B(F)

Technische Daten

Verbindungselemente

Pos.	Bezeichnung	Anschluss	Material
1	Staubfilter mit Papier-Filterpatrone mit Metall-Filterpatrone mit Aktivkohle-Filterpatrone	G3" F/M	Stahl, verzinkt
2	Rohrbogen 90°	G3" M/F	Gußeisen, lackiert
3	Adapter	G3" M – DN 90	Stahl, lackiert
4	PVC-Schlauch	Ø 90 mm, 1 m lang	
5	Handventil	G3" M/F	Gußeisen, lackiert
6	Flansch	G3" M – DN 100 ISO-K	Aluminium
7	Staubfilter mit Papier-Filterpatrone mit Metall-Filterpatrone mit Aktivkohle-Filterpatrone mit Polyester-Filterpatrone	DN 100 ISO-K DN 100 ISO-K DN 100 ISO-K DN 100 ISO-K	Stahl, lackiert Stahl, lackiert Stahl, lackiert Stahl, lackiert
8	Zentrierring mit O-Ring	DN 100 ISO-K	Edelstahl
9	Satz Klammerschrauben (4 Stück werden benötigt)	M10 x 24	Stahl, verzinkt
10	Rohrbogen 90°	DN 100 ISO-K	Edelstahl
11	Zwischen-Flansch	DN 100 ISO-K, DIN 2501	Stahl, lackiert
12	Dreh-Flansch	DN 100 PN 10 – G3" M	Stahl, lackiert
13	Kompensator	DN 100 PN 10	Stahl / Gummi
14	Flansch	DN 100 PN 10 – G3" F	Stahl, lackiert
15	Doppel-Nippel	DN 100 ISO-K / DN 100 PN 10 – G3" M	Stahl, lackiert
16	Messgerät / Manometer	G1/2" M	
17	Belüftungsventil	G1/2" M/F	Stahl
18	O-Ring		FPM
19	Bolzen-Satz	M16	Stahl, verzinkt

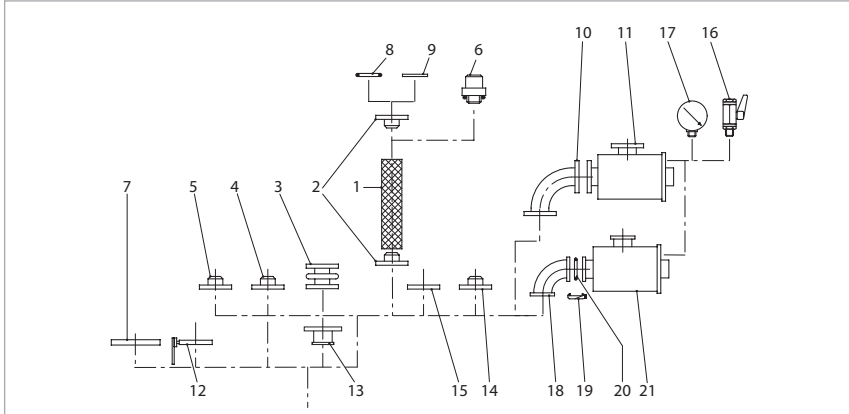
M = Außengewinde
F = Innengewinde

Bestelldaten
Verbindungselemente
SV 470 B(F)
SV 570 B(F)

	Kat.-Nr.	Kat.-Nr.
Pos. Bezeichnung		
1 Staubfilter mit Papier-Filterpatrone mit Metall-Filterpatrone mit Aktivkohle-Filterpatrone	Auf Anfrage Auf Anfrage Auf Anfrage	Auf Anfrage Auf Anfrage Auf Anfrage
2 Rohrbogen 90°	9516 223V	9516 223V
3 Adapter	9516 221V	9516 221V
4 PVC-Schlauch	711 18 329	711 18 329
5 Handventil	9516 225V	9516 225V
6 Flansch	711 18 127	711 18 127
7 Staubfilter mit Papier-Filterpatrone mit Metall-Filterpatrone mit Aktivkohle-Filterpatrone mit Polyester-Filterpatrone	951 72 711 27 167 711 27 166 711 27 168	951 72 711 27 167 711 27 166 711 27 168
8 Zentrierring mit O-Ring ¹	268 06	268 06
9 Satz Klammerschrauben (4 Stück werden benötigt)	267 01	267 01
10 Rohrbogen 90°	887 26	887 26
11 Zwischen-Flansch	267 50	267 50
12 Dreh-Flansch	9516 226V	9516 226V
13 Kompensator	711 18 342	711 18 342
14 Flansch	711 18 370	711 18 370
15 Doppel-Nippel	9516 222V	9516 222V
16 Messgerät / Manometer	951 92	951 92
17 Belüftungsventil	711 30 113	711 30 113
18 O-Ring	712 42 892	712 42 892
19 Bolzen-Satz	714 12 440	714 12 440

Spezielle Varianten für Sauerstoff-Applikationen auf Anfrage
¹⁾ Mit NBR-O-Ring

Verbindungselemente für SOGEVAC SV 630 B(F), SV 750 B(F)



Verbindungselemente für SOGEVAC SV 630 B(F), SV 750 B(F)

Technische Daten

Verbindungselemente

Pos.	Bezeichnung	Anschluss	Material
1	PVC-Schlauch	Ø 90 mm, 1 m lang	
2	Schlauchanschluss	DN 100 PN 10 – DN 90 mm	Stahl
3	Elastisches Ausgleichselement	Ø 100 – PN 10	Edelstahl/Aluminium/Gummi
4	Adapter-Flansch	DN 100 PN 10 – 4" BSP	Stahl
5	Adapter-Flansch	DN 100 PN 10 – 3" BSP	Stahl
6	Adapter-Flansch	4" BSP M – DN 90	Stahl/NBR
7	Adapter für Wälzkolbenpumpe	RUVAC 1001 RUVAC 2001 RUVAC WH4400	Stahl/NBR Stahl/FPM Stahl/FPM
8	O-Ring	Ø 110 x 5	NBR
9	Zentrierring mit O-Ring	DN 100 PN 10 – DN 100 ISO-K	Aluminium/NBR
10	Rohrbogen 90°	DN 100 PN 10	Stahl
11	Staubfilter F 630	DN 100 PN 10	
12	Hand-Absperrklappe	DN 100 PN 10	GG
13	Adapter	DN 100 PN 10 – 100 ISO-K	Aluminium
13	Elektropneumatisches Ventil	DN 100	
14	Adapter-Flansch mit Rohransatz	DN 100 PN 10 (Rohr ø 108)	Stahl
15	Überwurf-Flansch	DN 100 PN 10 – DN 100 ISO-K	Stahl
16	Kugelhahn	G 1/2" M/F	Messing, vernickelt/Aluminium
17	Bourdon-Feder-Vakuummeter	1/2" BSP M	
18	Rohrbogen 90°	DN 100 ISO-K	Edelstahl
19	Klammerschrauben für DN ISO-K Satz = 4 Stück	M 10 x 24	Stahl, verzinkt
20	Zentrierring	DN 100 ISO-K	Aluminium/NBR
21	Staubfilter	DN 100 ISO-K	
	Schraubensatz (nicht gezeichnet) Satz = 8 Schrauben und 8 Muttern	DN 100 PN 10	Stahl, verzinkt

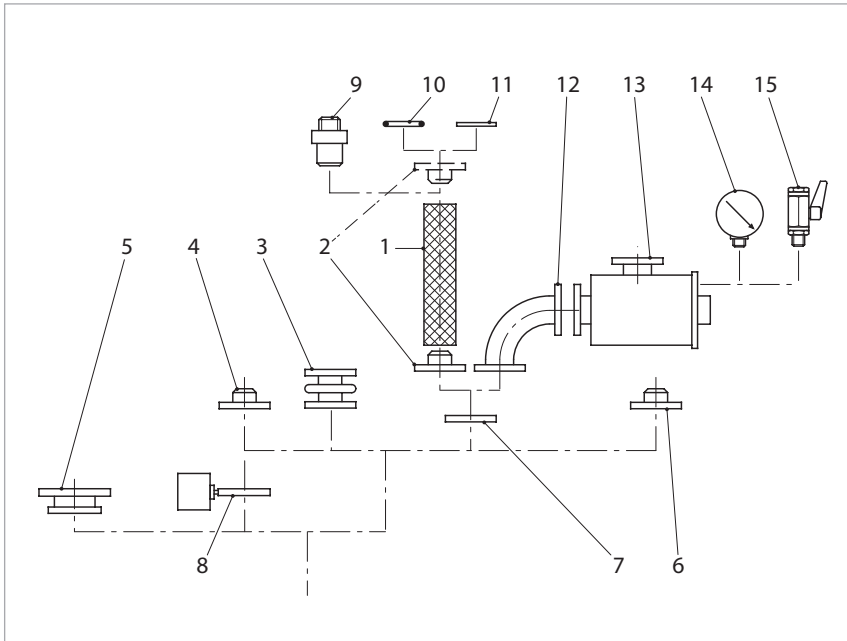
M = Außengewinde
F = Innengewinde

Bestelldaten
Verbindungselemente
SV 630 B(F)
SV 750 B(F)

	Kat.-Nr.	Kat.-Nr.
Pos. Bezeichnung		
1 PVC-Schlauch	711 18 329	711 18 329
2 Schlauchanschluss	711 18 362	711 18 362
3 Elastisches Ausgleichselement	711 18 342	711 18 342
4 Adapter-Flansch	711 18 372	711 18 372
5 Adapter-Flansch	711 18 370	711 18 370
6 Schlauchanschluss	711 18 017	711 18 017
7 Adapter für Wälzkolbenpumpe RUVAC 1000 RUVAC 2000 RUVAC WH4400	971 432 340 971 432 350 971 43 WH4400	971 432 340 971 432 350 971 43 WH4400
8 O-Ring	712 42 882	712 42 882
9 Zentrierring mit O-Ring	711 18 391	711 18 391
10 Rohrbogen 90°	711 18 284	711 18 284
11 Staubfilter F 630 mit Papier-Filterpatrone mit Aktivkohle-Filterpatrone mit Metall-Filterpatrone mit Polyester-Filterpatrone	951 71 711 27 162 711 27 163 711 27 164	951 71 711 27 162 711 27 163 711 27 164
12 Hand-Absperrklappe	711 30 116	711 30 116
13 Adapter	711 18 336	711 18 336
14 Adapter-Flansch mit Rohransatz	711 18 351	711 18 351
15 Überwurf-Flansch	711 18 383	711 18 383
16 Kugelhahn	711 30 113	711 30 113
17 Bourdon-Feder-Vakuummeter	951 92	951 92
18 Rohrbogen 90°	887 26	887 26
19 Klammerschrauben für DN ISO-K Satz = 4 Stück	267 01	267 01
20 Zentrierring ¹⁾	268 06	268 06
21 Staubfilter mit Papier-Filterpatrone mit Aktivkohle-Filterpatrone mit Metall-Filterpatrone mit Polyester-Filterpatrone	951 72 711 27 166 711 27 167 711 27 168	951 72 711 27 166 711 27 167 711 27 168
Schraubensatz (nicht gezeichnet) Satz = 8 Schrauben und 8 Muttern	714 12 440	714 12 440

Spezielle Varianten für Sauerstoff-Applikationen auf Anfrage
¹⁾ inkl. O-Ring

Verbindungselemente für SOGEVAC SV 1200



Verbindungselemente für SOGEVAC SV 1200

Technische Daten

Verbindungselemente

Pos.	Bezeichnung	Anschluss	Material
1	PVC-Schlauch	Ø 90 mm, 1 m lang	PVC
2	Schlauchanschluss	DN 125 PN 10 – DN 90 mm	Stahl
3	Kupplung	DN 125 PN 10	Edelstahl/Aluminium/Gummi
4	Flansch mit Rohransatz ¹⁾	DN 125 (Rohr 139,7)	Stahl
5	Adapter für Wälzkolbenpumpe	RUVAC 2001 RUVAC 3001 RUVAC WH 4400/7000	Stahl Stahl/FPM Stahl/FPM
6	Adapter-Flansch	DN 125 PN 10 – G 4" F	Stahl
7	Überwurf-Flansch	DN 125 PN 10 – DN 160 ISO-K	Stahl
8	EP-Ventil	DN 125 PN 10	GG
9	Schlauchanschluss	G 4" M – DN 90 mm	Stahl/NBR
10	O-Ring 165 x 5 165 x 5		NBR FPM
11	Zentrierring ¹⁾	DN 125 PN 10 – DN 160 ISO-K	Aluminium
12	Rohrbogen 90°	DN 125 PN 10	Stahl
13	Staubfilter	DN 125 PN 10	
14	Bourdon-Feder-Vakuummeter	G 1/2" M	
15	Kugelhahn	G 1/2" M/F	Messing, vernickelt/Aluminium

¹⁾ inkl. O-Ring

M = Außengewinde
F = Innengewinde

Bestelldaten
Verbindungselemente
SV 1200

	Kat.-Nr.
Pos. Bezeichnung	
1 PVC-Schlauch	711 18 329
2 Schlauchanschluss	711 18 363
3 Kupplung	711 18 343
4 Flansch mit Rohransatz ¹⁾	711 18 355
5 Adapter für Wälzkolbenpumpe RUVAC 2001	953 37
RUVAC 3001	953 38
RUVAC WH 4400/7000	953 3WH
6 Adapter-Flansch	711 18 117
7 Überwurf-Flansch	711 18 386
8 EP-Ventil	715 69 202
9 Schlauchanschluss	711 18 017
10 O-Ring 165 x 5	712 42 902
165 x 5	712 42 912
11 Zentrierring ¹⁾	711 18 396
12 Rohrbogen 90°	711 18 287
13 Staubfilter mit Papier-Filterpatrone	951 75
mit Aktivkohle-Filterpatrone	711 27 142
mit Metall-Filterpatrone	711 27 143
mit Polyester-Filterpatrone	711 27 144
14 Bourdon-Feder-Vakuummeter	951 92
15 Kugelhahn	711 30 113

Spezielle Varianten für Sauerstoff-Applikationen auf Anfrage
¹⁾ inkl. O-Ring

Ölgedichtete Schrauben-Vakuumpumpen VACUBE VQ 400 i bis VQ 1650 iCH



Schraubenvakuumpumpe VACUBE VQ 1250 iCH

VACUBE ist eine neue Generation intelligenter, einstufiger und ölgedichteter Schrauben-Vakuumpumpen mit Drehzahlregelung (VSD).

VACUBE erzeugt bedarfsgerechtes Vakuum. Alle Pumpen werden von einer internen Steuereinheit geregelt und betrieben. Das System bietet hohe Leistung für ein breit gefächertes Spektrum von Grobvakuum-Anwendungen.

Modelle

i – Modell

Ideal für wasserdampffreie Standard-Anwendungen, wie sie bei Zentralvakuumanlagen anfallen, die Teile und Komponenten halten, anheben und bewegen.

iH – Modell

Diese Variante ist optimal geeignet für Anwendungen mit hohem Wasserdampfeintrag. Die hohe Wasserdampfverträglichkeit prädestiniert das iH – Modell für feuchte Anwendungen.

iC – Modell

Die iC – VACUBE Variante wurde speziell für die besonderen Anforderungen kurzer Produktionszyklen entwickelt, wie sie zum Beispiel bei der Vakuumverpackung oder auf Montagestraßen für Elektronik auftreten.

iCH – Modell

Die Kombination von „iH“ und „iC“ bietet hohe Wasserdampfverträglichkeit bei kurzen Zyklen.

Vorteile für den Anwender

- **Effiziente Pumpleistung**
 - Drehzahlregelung (VSD)
 - Interne Kontrolleinheit
- **Energieverbrauch**
 - Nachhaltige Energieeinsparung durch bedarfsgerechte Vakuumherzeugung
- **Arbeitsplatzumgebung**
 - Hocheffizientes Ölrückhaltesystem
 - Leiser Betrieb, Referenz für Geräuschpegel
 - Geringe Standfläche – Paletten-Dimension* (*bis zu 950 m³/h Saugvermögen)
 - „Plug and play“ Systemsetup
- **Nachhaltige Produktivität**
 - Programmierbare Betriebsarten
 - Lange Wartungsintervalle

Standardanwendungen

- **Halten, Anheben und Bewegen**
 - Druck und Papier
 - Verpackung
 - Herstellung von Elektronikkomponenten
- **Holzindustrie**
- **Herstellung von Lithium-Ionen-Akkus**

- **Glasherstellung**
- **Formen und Fräsen**
 - Kunststoffe (z. B. Badewannen, Duschtassen, Innenräume von Weißer Ware)
 - Verpackungsmaterial (z. B. thermogeformte Teile)
 - Glasprodukte wie Flaschen und Windschutzscheiben
 - Holzlaminat
- **Konservierung**
 - Fleischverpackung (Skin-Verpackung, Schutzgasverpackung MAP)
 - Geflügelverpackungen
 - Konservendosen
 - Gefriertrocknen von Nahrungsmitteln
- **Entfeuchtung**
 - Vakuumkühlung
 - Dachziegel- und Backsteinherstellung
 - Trocknung von Rohrleitungen
- **Spezielle Anforderungen**
 - Höhenprüfungen
 - Spezielle Abförderungsarbeiten
 - Beschichtung
 - Reinraumanwendungen



Eingebaute Steuereinheit / Monitoring-System

Die VACUBE-Steuereinheit hält den Druck innerhalb der programmierbaren Grenzen, indem sie die Motordrehzahl kontrolliert. Eine Reihe programmierbarer Parameter, z. B. Sollwert, die untere Stoppschwellenwert und die maximale

Anzahl an Motorstarts sowie diverse weitere Parameter werden dabei berücksichtigt.

Die Steuereinheit stoppt die Vakuumpumpe, sobald das möglich ist, und verringert so den Energieverbrauch. Sie startet die Pumpe automatisch, wenn der Druck ansteigt.

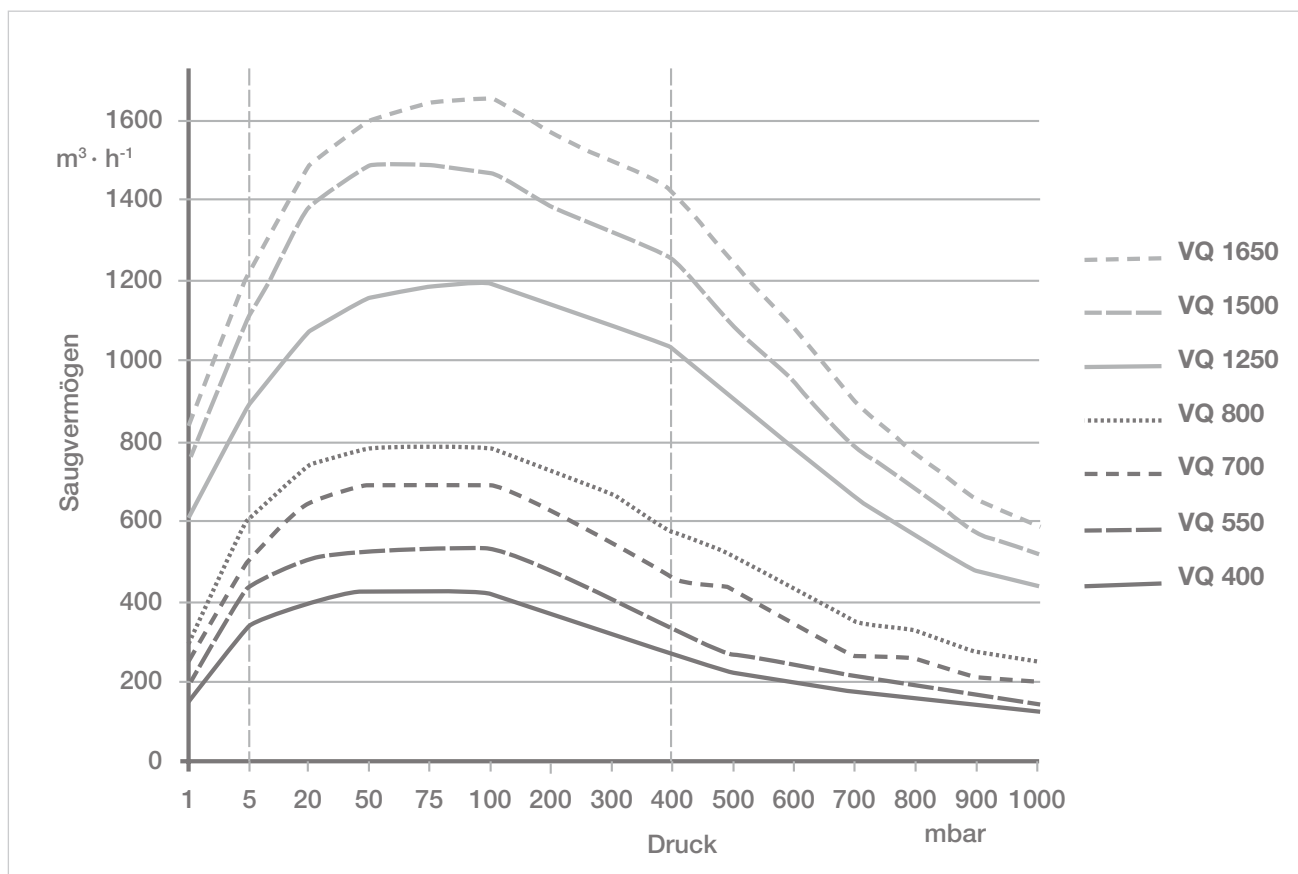
Die H-Version der Pumpen ist mit einem Spülzyklus ausgestattet, der Kondensierung im Dichtungsöl vorbeugt und beseitigt.

Die Steuereinheit kann intuitiv bedient werden. Ein angenehmes 3,5"-Farbdisplay dient als grafische Benutzerschnittstelle zum Menüaufruf oder zur leichten Eingabe individueller Einstellungen. LEDs zeigen Wartungs- und Servicebedarf an.

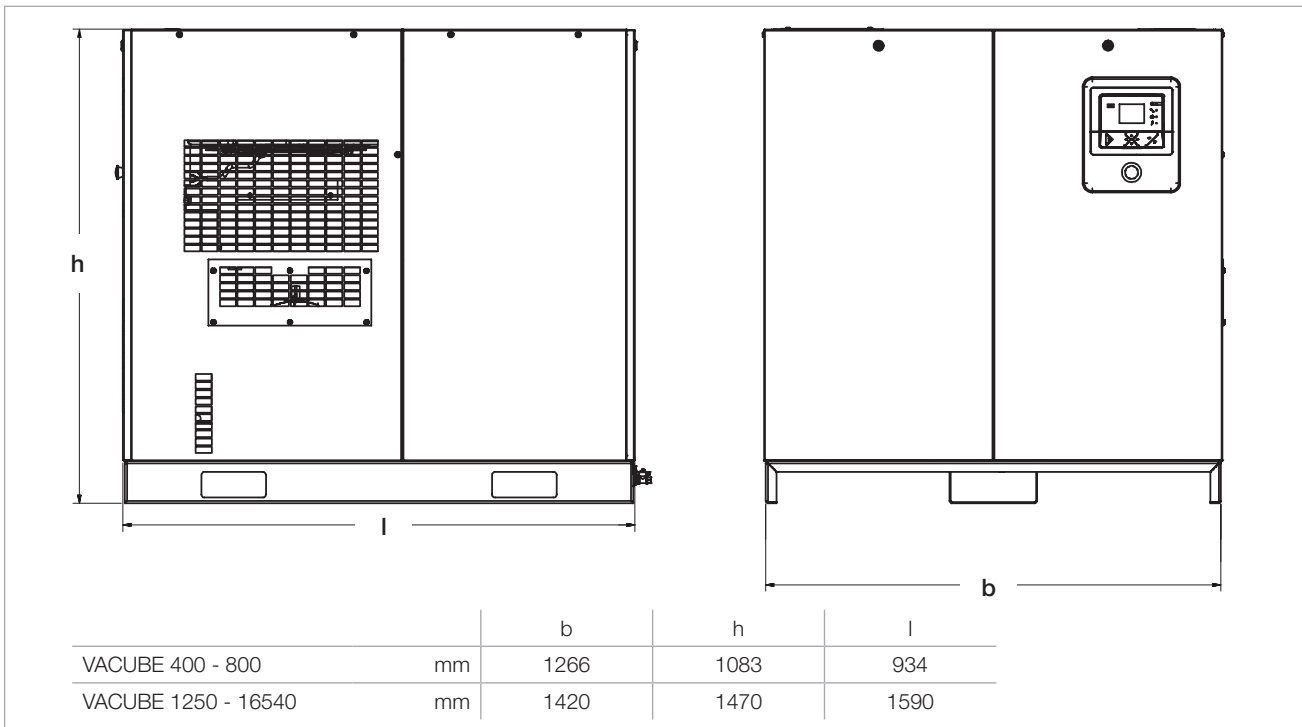
Mehrere Steuerungen können miteinander gekoppelt werden.

Weitere technische Eigenschaften:

- Auswahl des Drucksollwerts
- Gasballast An/Aus
- Anzeige von:
 - Drücken (Ein- und Auslass)
 - Temperaturen
 - Alarmen und Warnungen
 - Zählern (z. B. Betriebsstunden, Pumpenstarts etc.)
- Wochentimer
- Auswahl der Sprache und Einheiten



Saugvermögenskurven



Maßzeichnung der VACUBE

Technische Eigenschaften

VACUBE

VQ 400 VQ 550 VQ 700 VQ 800 VQ 1250 VQ 1500 VQ 1650

Max. eff. Saugvermögen	m ³ · h ⁻¹	400	550	700	800	1250	1500	1650
Enddruck	mbar	0,35						
Motorantriebswelle	kW	5,5	7,5	11	15	22	30	37
Schalldruckpegel	dB(A)	51 – 65	51 – 65	51 – 73	51 – 76	65 – 75	65 – 75	65 – 80
Umgebungstemperatur	°C	0 - 46						
Gewicht	kg	500	500	510	520	1058	1058	1073
Schutzart	IP	54						
Stromversorgung*		380 – 460V, 3ph, 50/60Hz						

* Andere Spannungswerte auf Anfrage erhältlich

Bestelldaten**VACUBE**

	Kat.-Nr.
VACUBE VQ 400 i	177040V01
VACUBE VQ 400 iH	177040V10
VACUBE VQ 550 i	177055V01
VACUBE VQ 550 iC	177055V05
VACUBE VQ 550 iH	177055V10
VACUBE VQ 550 iCH	177055V15
VACUBE VQ 700 i	177070V01
VACUBE VQ 700 iC	177070V05
VACUBE VQ 700 iH	177070V10
VACUBE VQ 700 iCH	177070V15
VACUBE VQ 800 i	177080V01
VACUBE VQ 800 iC	177080V05
VACUBE VQ 800 iH	177080V10
VACUBE VQ 800 iCH	177080V15
VACUBE VQ 1250 i	177125V01
VACUBE VQ 1250 iH	177125V10
VACUBE VQ 1500 i	177150V01
VACUBE VQ 1500 iC	177150V05
VACUBE VQ 1500 iH	177150V10
VACUBE VQ 1500 iCH	177150V15
VACUBE VQ 1650 i	177165V01
VACUBE VQ 1650 iC	177165V05
VACUBE VQ 1650 iH	177165V10
VACUBE VQ 1650 iCH	177165V15

Vertriebs- und Servicenetz

Deutschland

Leybold GmbH
Bonner Straße 498
D-50968 Köln
T: +49-(0)221-347 1234
F: +49-(0)221-347 31234
sales@leybold.com
www.leybold.com

**Leybold GmbH
VB Nord**
Niederlassung Berlin
Industriestraße 10b
D-12099 Berlin
T: +49-(0)30-435 609 0
F: +49-(0)30-435 609 10
sales.bn@leybold.com

**Leybold GmbH
VB Süd**
Niederlassung München
Karl-Hammerschmidt-Straße 34
D-85609 Aschheim-Dornach
T: +49-(0)89-357 33 9-10
F: +49-(0)89-357 33 9-33
sales.mn@leybold.com
service.mn@leybold.com

**Leybold Dresden GmbH
Service Competence Center**
Zur Wetterwarte 50, Haus 304
D-01109 Dresden
Service:
T: +49-(0)351-88 55 00
F: +49-(0)351-88 55 041
info.dr@leybold.com

Europa

Belgien

**Leybold Nederland B.V.
Belgisch bijkantoor**
Leuvensesteenweg 542-9A
B-1930 Zaventem
Sales:
T: +32-2-711 00 83
F: +32-2-720 83 38
sales.zv@leybold.com
Service:
T: +32-2-711 00 82
F: +32-2-720 83 38
service.zv@leybold.com

Frankreich

Leybold France S.A.S.
Parc du Technopolis, Bâtiment Beta
3, Avenue du Canada
F-91940 Les Ulis cedex
Sales und Service:
T: +33-1-69 82 48 00
F: +33-1-69 07 57 38
info.ctb@leybold.com
sales.ctb@leybold.com

Leybold France S.A.S.
Valence Factory
640, Rue A. Bergès
B.P. 107
F-26501 Bourg-lès-Valence Cedex
T: +33-4-75 82 33 00
F: +33-4-75 82 92 69
marketing.vc@leybold.com

Großbritannien

Leybold UK LTD.
Unit 9
Silverglade Business Park
Leatherhead Road
Chessington
Surrey (London)
KT9 2QL
Sales:
T: +44-13-7273 7300
F: +44-13-7273 7301
sales.ln@leybold.com
Service:
T: +44-13-7273 7320
F: +44-13-7273 7303
service.ln@leybold.com

Italien

Leybold Italia S.r.l.
Via Filippo Brunelleschi 2
I-20093 Cologno Monzese
Sales:
T: +39-02-27 22 31
F: +39-02-27 20 96 41
sales.mi@leybold.com
Service:
T: +39-02-27 22 31
F: +39-02-27 22 32 17
service.mi@leybold.com

Niederlande

Leybold Nederland B.V.
Floridadreef 102
NL-3565 AM Utrecht
Sales und Service:
T: +31-(30) 242 63 30
F: +31-(30) 242 63 31
sales.ut@leybold.com
service.ut@leybold.com

Schweiz

Leybold Schweiz AG
Hinterbergstrasse 56
CH-6312 Steinhausen
Lager- und Lieferanschrift:
Riedthofstrasse 214
CH-8105 Regensdorf
Sales:
T: +41-44-308 40 50
F: +41-44-302 43 73
sales.zh@leybold.com
Service:
T: +41-44-308 40 62
F: +41-44-308 40 60
service.zh@leybold.com

Spanien

Leybold Hispánica, S.A.
C/. Huelva, 7
E-08940 Cornellà de Llobregat
(Barcelona)
Sales:
T: +34-93-666 43 11
F: +34-93-666 43 70
sales.ba@leybold.com
Service:
T: +34-93-666 46 13
F: +34-93-685 43 70
service.ba@leybold.com

Amerika

USA

Leybold USA Inc.
6005 Enterprise Drive
USA-Export, PA 15632
Sales und Service:
T: +1-800-764-5369
F: +1-800-325-4353
F: +1-800-215-7782
info.ex@leybold.com

Brasilien

Leybold do Brasil Ltda.
Av. Tamboré, 937, Tamboré
Distrito Industrial
CEP 06460-000 Barueri - SP
Sales und Service:
T: +55 11 3376 4604
info.ju@leybold.com

Asien

Volksrepublik China

**Leybold (Tianjin)
International Trade Co. Ltd.**
Beichen Economic
Development Area (BEDA),
No. 8 Western Shuangchen Road
Tianjin 300400
China
Sales und Service:
T: +86-400 038 8989
T: +86-800 818 0033
F: +86-22-2697 4061
F: +86-22-2697 2017
sales.tj@leybold.com
service.tj@leybold.com

Indien

Leybold India Pvt Ltd.
T-97/2, MIDC Bhosari
Pune-411 026
Indien
Sales und Service:
T: +91-80-2783 9925
F: +91-80-2783 9926
sales.bgl@leybold.com
service.bgl@leybold.com

Japan

Leybold Japan Co., Ltd.
Headquarters
Shin-Yokohama A.K.Bldg., 4th floor
3-23-3, Shin-Yokohama
Kohoku-ku, Yokohama-shi
Kanagawa-ken 222-0033
Japan
Sales:
T: +81-45-471-3330
F: +81-45-471-3323
sales.yh@leybold.com

Leybold Japan Co., Ltd.
Tsukuba Technical Service Center
1959, Kami-yokoba
Tsukuba-shi, Ibaraki-shi 305-0854
Japan
Service:
T: +81-29 839 5480
F: +81-29 839 5485
service.ilk@leybold.com

Malaysia

**Leybold Malaysia
Leybold Singapore Pte Ltd.**
No. 1 Jalan Hi-Tech 2/6
Kulim Hi-Tech Park
Kulim, Kedah Darul
Aman 09000
Malaysia
Sales und Service:
T: +604 4020 222
F: +604 4020 221
sales.ku@leybold.com
service.ku@leybold.com

Süd Korea

Leybold Korea Ltd.
3F. Jellzone 2 Tower
Jeongja-dong 159-4
Bundang-gu Sungnam-si
Gyeonggi-do
Bundang 463-384, Korea
Sales:
T: +82-31 785 1367
F: +82-31 785 1359
sales.bd@leybold.com
Service:
623-7, Upsung-Dong
Cheonan-Si
Chungcheongnam-Do
Korea 330-290
T: +82-41 589 3035
F: +82-41 588 0166
service.cn@leybold.com

Singapur

Leybold Singapore Pte Ltd.
42 Loyang Drive
Loyang Industrial Estate
Singapore 508962
Singapore
Sales und Service:
T: +65-6303 7030
F: +65-6773 0039
sales.sg@leybold.com
service.sg@leybold.com

Taiwan

Leybold Taiwan Ltd.
10F., No. 32, Chenggong 12th St.,
Zhubei City, Hsinchu County 302
Taiwan, R.O.C.
Sales und Service:
T: +886-3-500 1688
F: +886-3-550 6523
sales.hc@leybold.com
service.hc@leybold.com

Headquarter

Leybold GmbH
Bonner Straße 498
D-50968 Köln
T: +49-(0)221-347-0
F: +49-(0)221-347-1250
info@leybold.com

