

Sales and Service

Germany

Leybold GmbH
Bonner Strasse 498
D-50968 Cologne
T: +49-(0)221-347 1234
F: +49-(0)221-347 31234
sales@leybold.com
www.leybold.com

Leybold GmbH
Sales Area North
Branch Office Berlin
Industriestrasse 10b
D-12099 Berlin
T: +49-(0)30-435 609 0
F: +49-(0)30-435 609 10
sales.bn@leybold.com

Leybold GmbH
Sales Office South
Branch Office Munich
Karl-Hammerschmidt-Strasse 34
D-85609 Aschheim-Dornach
T: +49-(0)89-357 33 9-10
F: +49-(0)89-357 33 9-33
sales.mn@leybold.com
service.mn@leybold.com

Leybold Dresden GmbH
Service Competence Center
Zur Wetterwarte 50, Haus 304
D-01109 Dresden
Service:
T: +49-(0)351-88 55 00
F: +49-(0)351-88 55 041
info.dr@leybold.com

Europe

Belgium

Leybold Nederland B.V.
Belgisch bijkantoor
Leuvensesteenweg 542-9A
B-1930 Zaventem
Sales:
T: +32-2-711 00 83
F: +32-2-720 83 38
sales.zv@leybold.com
Service:
T: +32-2-711 00 82
F: +32-2-720 83 38
service.zv@leybold.com

France

Leybold France S.A.S.
Parc du Technopolis, Bâtiment Beta
3, Avenue du Canada
F-91940 Les Ulis cedex
Sales and Service:
T: +33-1-69 82 48 00
F: +33-1-69 07 57 38
info.ctb@leybold.com
sales.ctb@leybold.com

Leybold France S.A.S.
Valence Factory
640, Rue A. Bergès
B.P. 107
F-26501 Bourg-lès-Valence Cedex
T: +33-4-75 82 33 00
F: +33-4-75 82 92 69
marketing.vc@leybold.com

Great Britain

Leybold UK LTD.
Unit 9
Silverglade Business Park
Leatherhead Road
Chessington
Surrey (London)
KT9 2QL
Sales:
T: +44-13-7273 7300
F: +44-13-7273 7301
sales.ln@leybold.com
Service:
T: +44-13-7273 7320
F: +44-13-7273 7303
service.ln@leybold.com

Italy

Leybold Italia S.r.l.
Via Filippo Brunelleschi 2
I-20093 Cologno Monzese
Sales:
T: +39-02-27 22 31
F: +39-02-27 20 96 41
sales.mi@leybold.com
Service:
T: +39-02-27 22 31
F: +39-02-27 22 32 17
service.mi@leybold.com

Netherlands

Leybold Nederland B.V.
Floridadreef 102
NL-3565 AM Utrecht
Sales and Service:
T: +31-(30) 242 63 30
F: +31-(30) 242 63 31
sales.ut@leybold.com
service.ut@leybold.com

Switzerland

Leybold Schweiz AG
Hinterbergstrasse 56
CH-6312 Steinhausen
Warehouse and shipping address:
Riedthofstrasse 214
CH-8105 Regensdorf
Sales:
T: +41-44-308 40 50
F: +41-44-302 43 73
sales.zh@leybold.com
Service:
T: +41-44-308 40 62
F: +41-44-308 40 60
service.zh@leybold.com

Spain

Leybold Hispánica, S.A.
C/. Huelva, 7
E-08940 Cornellá de Llobregat
(Barcelona)
Sales:
T: +34-93-666 43 11
F: +34-93-666 43 70
sales.ba@leybold.com
Service:
T: +34-93-666 46 11
F: +34-93-685 43 70
service.ba@leybold.com

Headquarter

Leybold GmbH
Bonner Strasse 498
D-50968 Cologne
T: +49-(0)221-347-0
F: +49-(0)221-347-1250
info@leybold.com

America

USA

Leybold USA Inc.
5700 Mellon Road
USA-Export, PA 15632
T: +1-724-327-5700
F: +1-724-325-3577
info.ex@leybold.com
Sales:
T: +1-724-327-5700
F: +1-724-333-1217
Service:
T: +1-724-327-5700
F: +1-724-325-3577

Brazil

Leybold do Brasil
Rod. Vice-Prefeito Hermenegildo Tonolli,
nº. 4413 - 6B
Distrito Industrial
Jundiá - SP
CEP 13.213-086
Sales and Service:
T: +55 11 3395 3180
F: +55 11 99467 5934
sales.ju@leybold.com
service.ju@leybold.com

Asia

P. R. China

Leybold (Tianjin)
International Trade Co. Ltd.
Beichen Economic
Development Area (BEDA),
No. 8 Western Shuangchen Road
Tianjin 300400
China
Sales and Service:
T: +86-400 038 8989
F: +86-800 818 0033
F: +86-22-2697 4061
F: +86-22-2697 2017
sales.tj@leybold.com
service.tj@leybold.com

India

Leybold India Pvt Ltd.
T-97/2, MIDC Bhosari
Pune-411 026
Indien
Sales and Service:
T: +91-80-2783 9925
F: +91-80-2783 9926
sales.bgl@leybold.com
service.bgl@leybold.com

Japan

Leybold Japan Co., Ltd.
Headquarters
Shin-Yokohama A.K.Bldg., 4th floor
3-23-3, Shin-Yokohama
Kohoku-ku, Yokohama-shi
Kanagawa-ken 222-0033
Japan
Sales:
T: +81-45-471-3330
F: +81-45-471-3323
sales.yh@leybold.com

Leybold Japan Co., Ltd.

Tsukuba Technical Service Center
1959, Kami-yokoba
Tsukuba-shi, Ibaraki-shi 305-0854
Japan
Service:
T: +81-29 839 5480
F: +81-29 839 5485
service.iik@leybold.com

Malaysia

Leybold Malaysia
Leybold Singapore Pte Ltd.
No. 1 Jalan Hi-Tech 2/6
Kulim Hi-Tech Park
Kulim, Kedah Darul
Aman 09000
Malaysia
Sales and Service:
T: +604 4020 222
F: +604 4020 221
sales.ku@leybold.com
service.ku@leybold.com

South Korea

Leybold Korea Ltd.
3F. Jellzone 2 Tower
Jeongja-dong 159-4
Bundang-gu Sungnam-si
Gyeonggi-do
Bundang 463-384, Korea
Sales:
T: +82-31 785 1367
F: +82-31 785 1359
sales.bd@leybold.com
Service:
623-7, Ulsung-Dong
Cheonan-Si
Chungcheongnam-Do
Korea 330-290
T: +82-41 589 3035
F: +82-41 588 0166
service.cn@leybold.com

Singapore

Leybold Singapore Pte Ltd.
42 Loyang Drive
Loyang Industrial Estate
Singapore 508962
Singapore
Sales and Service:
T: +65-6303 7030
F: +65-6773 0039
sales.sg@leybold.com
service.sg@leybold.com

Taiwan

Leybold Taiwan Ltd.
10F., No. 32, Chenggong 12th St.,
Zhubei City, Hsinchu County 302
Taiwan, R.O.C.
Sales and Service:
T: +886-3-500 1688
F: +886-3-550 6523
sales.hc@leybold.com
service.hc@leybold.com

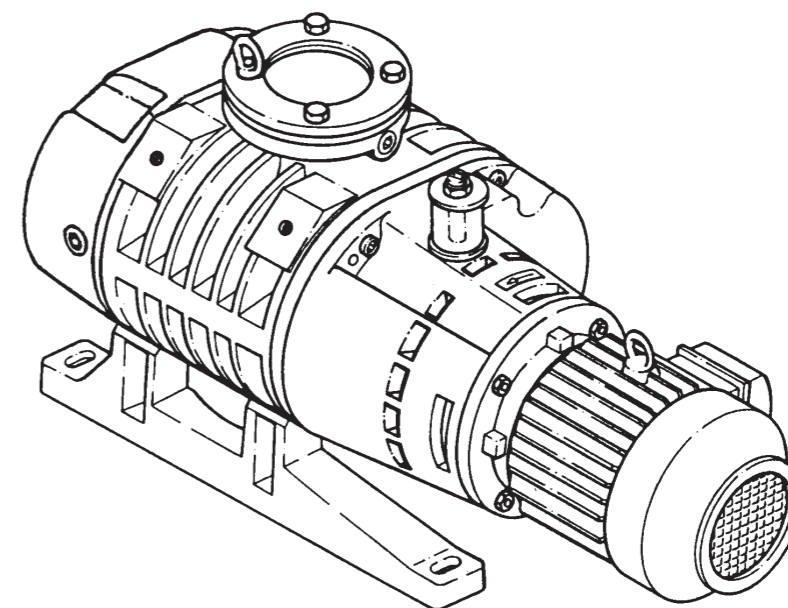
Leybold

RUVAC WA/WAU 251, 501, 1001, 2001

Wälzkolben-Vakuumpumpe
Roots Vacuum Pump
Pompes Roots

Ersatzteilliste / Spare Parts List / Liste des pièces de rechange
ET03107_000_C2

Gültig ab: 1. Mai 2018
Valid from: May 1, 2018
Valable à partir du : 1^{er} mai 2018



Leybold

www.leybold.com

Pos. Item	Stückzahl Quantity				Ersatzteile / Spare Parts / Pièce de rechange RUVAC WA/WAU 251 - 2001			Bestell-Nr. Ref. No. Réf.	Bemerkungen Notes Remarques	Kit Kit Kit
	251	501	1001	2001	Benennung	Description	Désignation			
1					Großes Wartungs Kit WA 251 (ohne Öl)	Major maintenance kit WA 251 (without oil)	Grand kit de maintenance WA 251 (sans huile)	EK110002663		A
1					Großes Wartungs Kit WAU 251 (ohne Öl)	Major maintenance kit WAU 251 (without oil)	Grand kit de maintenance WAU 251 (sans huile)	EK110002665		B
	1				Großes Wartungs Kit WA 501 (ohne Öl)	Major maintenance kit WA 501 (without oil)	Grand kit de maintenance WA 501 (sans huile)	EK110002664		A
		1			Großes Wartungs Kit WAU 501 (ohne Öl)	Major maintenance kit WAU 501 (without oil)	Grand kit de maintenance WAU 501 (sans huile)	EK110002666		B
			1		Großes Wartungs Kit WA 1001 (ohne Öl)	Major maintenance kit WA 1001 (without oil)	Grand kit de maintenance WA 1001 (sans huile)	EK110002667		A
				1	Großes Wartungs Kit WAU 1001 (ohne Öl)	Major maintenance kit WAU 1001 (without oil)	Grand kit de maintenance WAU 1001 (sans huile)	EK110002668		B
				1	Großes Wartungs Kit WA 2001 (ohne Öl)	Major maintenance kit WA 2001 (without oil)	Grand kit de maintenance WA 2001 (sans huile)	EK110002669		A
				1	Großes Wartungs Kit WAU 2001 (ohne Öl)	Major maintenance kit WAU 2001 (without oil)	Grand kit de maintenance WAU 2001 (sans huile)	EK110002670		B
	1	1			WDR und Laufbuchsen Kit	Shaft seals and bushing kit	Kit bagues de glissement et joints à lèvre	EK110002661		C
			1	1	WDR und Laufbuchsen Kit	Shaft seals and bushing kit	Kit bagues de glissement et joints à lèvre	EK110002662		C
				1	Kit Kleinteile WA/WAU 251	Small parts kit WA/WAU 251	Kit pièces de montage WA/WAU 251	EK1100002686		D
				1	Kit Kleinteile WA/WAU 501	Small parts kit WA/WAU 501	Kit pièces de montage WA/WAU 501	EK1100002687		D
				1	Kit Kleinteile WA/WAU 1001	Small parts kit WA/WAU 1001	Kit pièces de montage WA/WAU 1001	EK1100002688		D
				1	Kit Kleinteile WA/WAU 2001	Small parts kit WA/WAU 2001	Kit pièces de montage WA/WAU 2001	EK1100002689		D
				1	Dichtungssatz WA/WAU 251	Gasket set WA/WAU 251	Jeu de joints WA/WAU 251	19460		E
				1	Dichtungssatz WA/WAU 501	Gasket set WA/WAU 501	Jeu de joints WA/WAU 501	19464		E
				1	Dichtungssatz WA/WAU 1001	Gasket set WA/WAU 1001	Jeu de joints WA/WAU 1001	19468		E
				1	Dichtungssatz WA/WAU 2001	Gasket set WA/WAU 2001	Jeu de joints WA/WAU 2001	19472		E
				1	Ventil Bypass H-Version WSU/WAU 501, kompl	Valve bypass, H-version WSU/WAU 501, compl.	Vanne dérivation (bypass), Version H WSU/WAU 501, compl.	20003251		F
				1	Ventil Bypass H-Version WSU/WAU 1001, kompl	Valve bypass, H-version WSU/WAU 1001, compl.	Vanne dérivation (bypass), Version H WSU/WAU 1001, compl.	20003252		F
				1	Ventil Bypass H-Version WSU/WAU 2001, kompl	Valve bypass, H-version WSU/WAU 2001, compl.	Vanne dérivation (bypass), Version H WSU/WAU 2001, compl.	10022		F

Katalog-Nummer Part Number Références de catalogue	Bestell-Nr. Ref. No. Réf.	Motore / Motors / Moteurs RUVAC WA/WAU 251 - 2001			
		Spezifikation 50 Hz Spec. 50 Hz Specification 50 Hz	Spezifikation 50 Hz Spec. 50 Hz Specification 50 Hz	Spezifikation 60 Hz Spec. 60 Hz Specification 60 Hz	Spezifikation 60 Hz Spec. 60 Hz Specification 60 Hz
11720	E6507056	200-240 V (200 V IE2)	380-400 V (380-400 V IE2)	200-240 V (208-240 V)	380-400 V (416-480 V)
11721	E6507056	200-240 V (200 V IE2)	380-400 V (380-400 V IE2)	200-240 V (208-240 V)	380-400 V (416-480 V)
155021	E6507056	200-240 V (200 V IE2)	380-400 V (380-400 V IE2)	200-240 V (208-240 V)	380-400 V (416-480 V)
11730	E6507057	200-240 V (200 V IE2)	380-400 V (380-400 V IE2)	200-240 V (208-240 V)	380-400 V (416-480 V)
11731	E6507057	200-240 V (200 V IE2)	380-400 V (380-400 V IE2)	200-240 V (208-240 V)	380-400 V (416-480 V)
11831	E6507057	200-240 V (200 V IE2)	380-400 V (380-400 V IE2)	200-240 V (208-240 V)	380-400 V (416-480 V)
12838	E6507057	200-240 V (200 V IE2)	380-400 V (380-400 V IE2)	200-240 V (208-240 V)	380-400 V (416-480 V)
155031	E6507057	200-240 V (200 V IE2)	380-400 V (380-400 V IE2)	200-240 V (208-240 V)	380-400 V (416-480 V)
11168	E6507058	200-240 V (200 V IE2)	380-400 V (380-400 V IE2)	200-240 V (208-240 V)	380-400 V (416-480 V)
11740	E6507058	200-240 V (200 V IE2)	380-400 V (380-400 V IE2)	200-240 V (208-240 V)	380-400 V (416-480 V)
11741	E6507058	200-240 V (200 V IE2)	380-400 V (380-400 V IE2)	200-240 V (208-240 V)	380-400 V (416-480 V)
11841	E6507058	200-240 V (200 V IE2)	380-400 V (380-400 V IE2)	200-240 V (208-240 V)	380-400 V (416-480 V)
167096	E6507058	200-240 V (200 V IE2)	380-400 V (380-400 V IE2)	200-240 V (208-240 V)	380-400 V (416-480 V)
155041	E6507058	200-240 V (200 V IE2)	380-400 V (380-400 V IE2)	200-240 V (208-240 V)	380-400 V (416-480 V)
11342	E6507059	200-240 V (200 V IE2)	380-400 V (380-400 V IE2)	200-240 V (208-240 V)	380-400 V (416-480 V)
11750	E6507059	200-240 V (200 V IE2)	380-400 V (380-400 V IE2)	200-240 V (208-240 V)	380-400 V (416-480 V)
11751	E6507059	200-240 V (200 V IE2)	380-400 V (380-400 V IE2)	200-240 V (208-240 V)	380-400 V (416-480 V)
11851	E6507059	200-240 V (200 V IE2)	380-400 V (380-400 V IE2)	200-240 V (208-240 V)	380-400 V (416-480 V)
167004	E6507059	200-240 V (200 V IE2)	380-400 V (380-400 V IE2)	200-240 V (208-240 V)	380-400 V (416-480 V)
167022	E6507059	200-240 V (200 V IE2)	380-400 V (380-400 V IE2)	200-240 V (208-240 V)	380-400 V (416-480 V)
11851A	E6507059	200-240 V (200 V IE2)	380-400 V (380-400 V IE2)	200-240 V (208-240 V)	380-400 V (416-480 V)
155051	E6507059	200-240 V (200 V IE2)	380-400 V (380-400 V IE2)	200-240 V (208-240 V)	380-400 V (416-480 V)

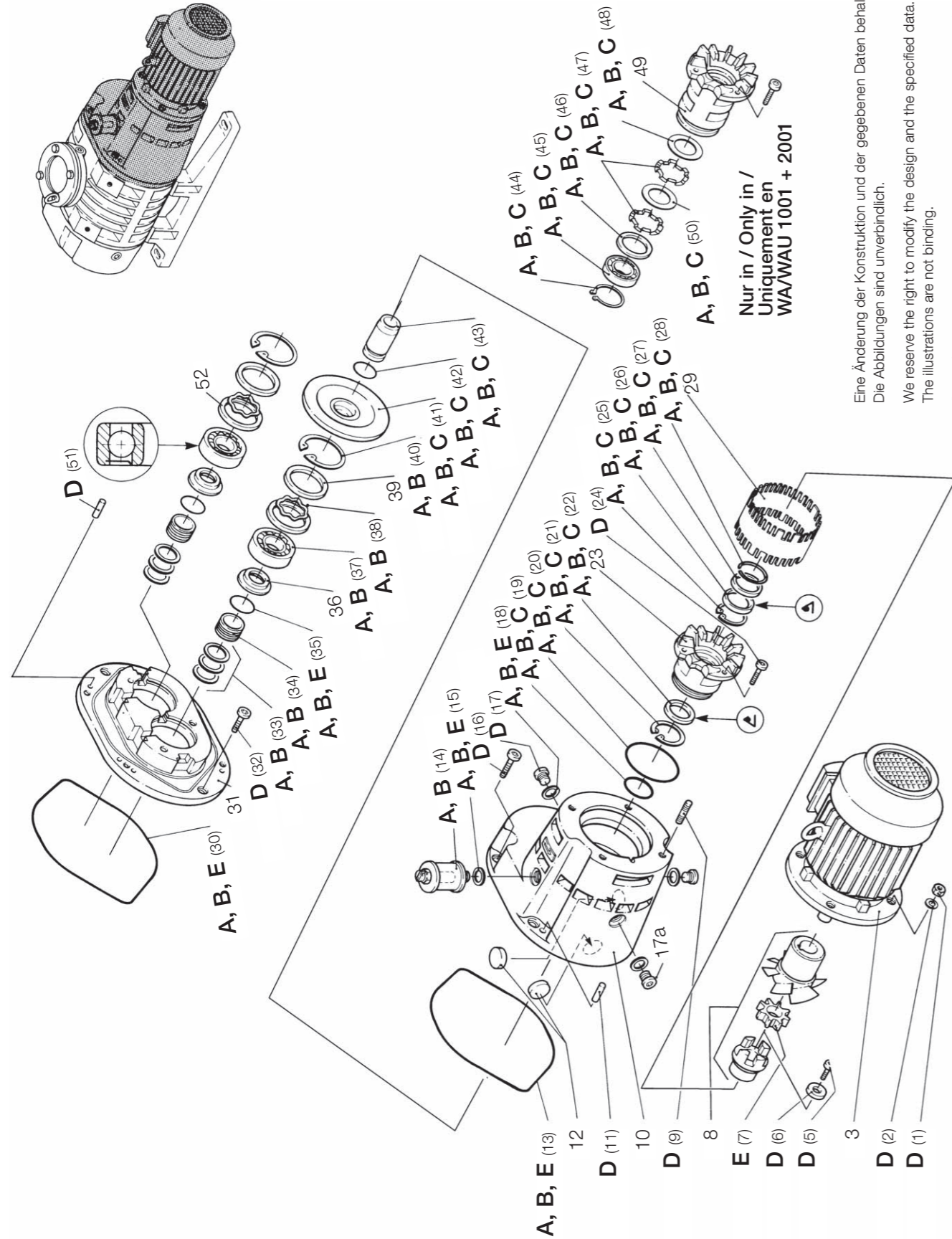
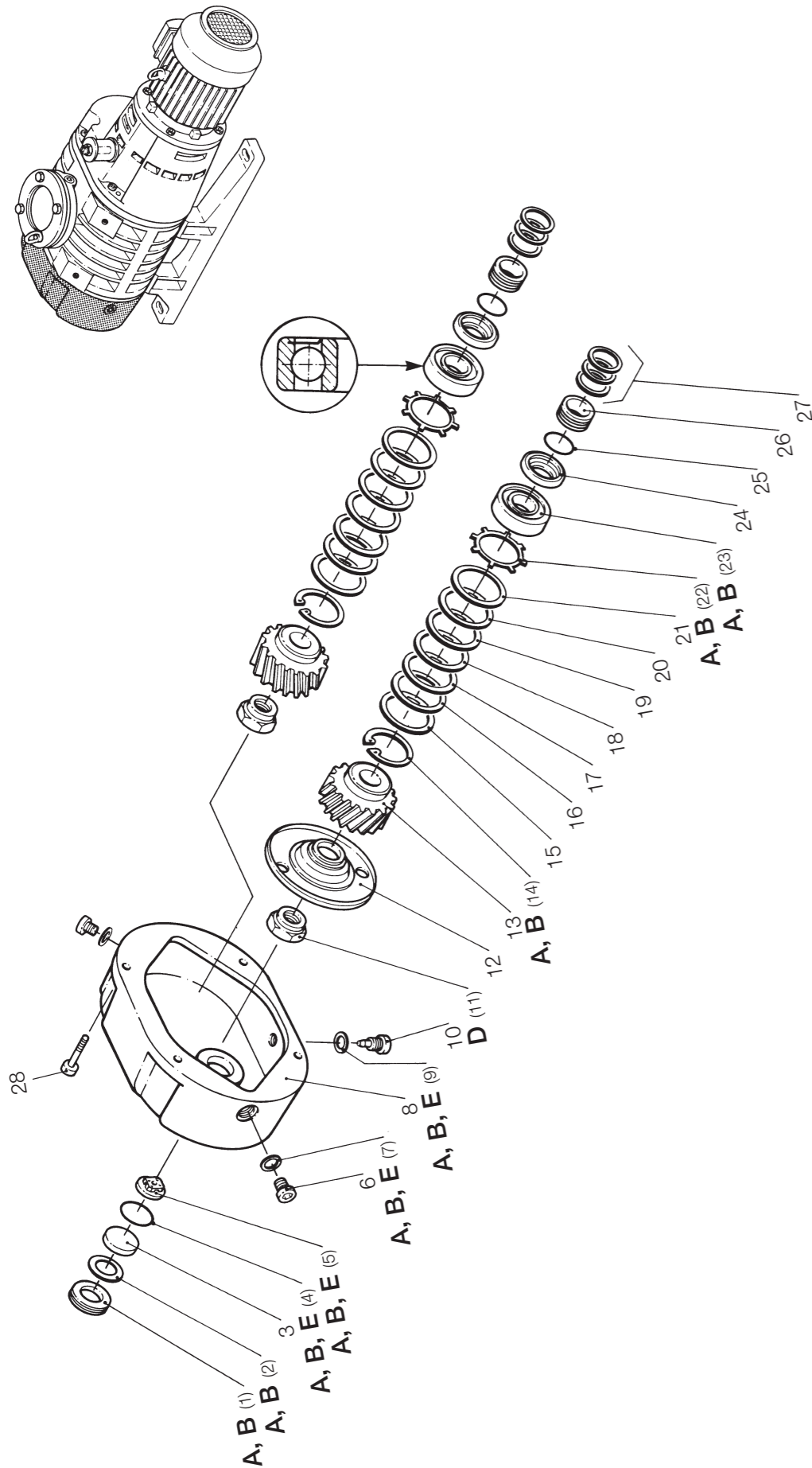


Abb. 1 / Fig. 1 / Fig. 1

Eine Änderung der Konstruktion und der gegebenen Daten behalten wir uns vor.
 Die Abbildungen sind unverbindlich.
 We reserve the right to modify the design and the specified data.
 The illustrations are not binding.
 Sous réserve de modifications de la construction et des données techniques.
 Les figures ne nous engagent pas.

Pos. Item	Stückzahl Quantity				Ersatzteile / Spare Parts / Pièce de rechange			Bestell-Nr. Ref. No. Réf.	Bemerkungen Notes Remarques	Kit Kit
	251	501	1001	2001	Benennung	Description	Désignation			
	RUVAC WA/WAU 251 - 2001				Abb. 3 / Fig. 3 / Fig 3					
1	1	1	1	1	Schraubring M 42 x 1,5	Threaded ring M 42 x 1,5	Anneau fileté M 42 x 1,5	ES20013294	incl. 5 pcs	A, B
2	1	1	1	1	Scheibe ø40/30 x 1	Washer ø40/30 x 1	Rondelle ø40/30 x 1	ES20014335	incl. 10 pcs	A, B
3	1	1	1	1	Schauglas	Sight glass	Hublot	ES22680140	incl. 5 pcs	
4	1	1	1	1	O-Ring 35 x 2,5	O-ring 35 x 2,5	Joint torique 35 x 2,5	ES20013975	incl. 10 pcs	A, B, E
5	1	1	1	1	Reflektor	Reflector	Réfecteur	ES20013180	incl. 10 pcs	A, B, E
6	2	2	2	2	Verschlußschraube M 16 x 1,5	Plug screw M 16 x 1,5	Bouchon fileté M 16 x 1,5	ES20127105	incl. 5 pcs	
7	2	2	2	2	Dichtring 15,1 x 22 x 2	Gasket ring 15.1 x 22 x 2	Joint 15,1 x 22 x 2	ES23955165	incl. 10 pcs	A, B, E
8	1				Gehäusedeckel	Housing cover	Carter de couvercle	E20014075		
8		1			Gehäusedeckel	Housing cover	Carter de couvercle	E20014078		
8			1		Gehäusedeckel	Housing cover	Carter de couvercle	E20014076		
8				1	Gehäusedeckel	Housing cover	Carter de couvercle	20014083		
9	1	1	1	1	Dichtring 15,1 x 22 x 2	Gasket ring 15.1 x 22 x 2	Joint 15,1 x 22 x 2	ES23955165		A, B, E
10	1	1	1	1	Magnetverschlußschraube M 16 x 1,5	Magnet lockscrew M 16 x 1,5	Bouchon fileté avec aimant M 16 x 1,5	20013369		
11	2				Mutter M 18 x 1,5	Hex nut M 18 x 1,5	Ecrou M 18 x 1,5			D
11		2			Mutter M 24 x 1,5	Hex nut M 24 x 1,5	Ecrou M 24 x 1,5			D
11			2		Mutter M 27 x 1,5	Hex nut M 27 x 1,5	Ecrou M 27 x 1,5			D
11				2	Mutter M 30 x 1,5	Hex nut M 30 x 1,5	Ecrou M 30 x 1,5			D
12	1				Schleuderrinne	Oil splash duct	Conduit barboteur	E20013501		
12		1			Schleuderrinne	Oil splash duct	Conduit barboteur	E20013377		
12			1		Schleuderrinne	Oil splash duct	Conduit barboteur	E20013220		
12				1	Schleuderrinne	Oil splash duct	Conduit barboteur	E20013250		
13	1				Zahnradpaar	Pair of gearwheels	Paire de pignons d'engrenage	E20013473		
13		1			Zahnradpaar	Pair of gearwheels	Paire de pignons d'engrenage	E20013433		
13			1		Zahnradpaar	Pair of gearwheels	Paire de pignons d'engrenage	E20013541		
13				1	Zahnradpaar	Pair of gearwheels	Paire de pignons d'engrenage	E20013037		
14	2				Sicherungsring 62 x 2	Circlip 62 x 2	Circlip 62 x 2	ES23104140	incl. 10 pcs	A, B
14		2			Sicherungsring 72 x 2,5	Circlip 72 x 2,5	Circlip 72 x 2,5	ES23104145	incl. 10 pcs	A, B
14			2		Sicherungsring 80 x 2,5	Circlip 80 x 2,5	Circlip 80 x 2,5	ES23104149	incl. 10 pcs	A, B
14				2	Sicherungsring 90 x 3	Circlip 90 x 3	Circlip 90 x 3	ES23104150	incl. 10 pcs	A, B
15		2			Stützscheibe 63 x 80 x 2	Supporting plate 63 x 80 x 2	Disque de support 63 x 80 x 2	ES20014072	incl. 10 pcs	
15			4		Stützscheibe 70 x 90 x 1	Supporting plate 70 x 90 x 1	Disque de support 70 x 90 x 1	ES22105236	incl. 10 pcs	
16	6				Paßscheibe 50 x 62 x 0,5	Gauge disc 50 x 62 x 0,5	Disque d'ajustage 50 x 62 x 0,5	ES22105159	incl. 10 pcs	
16		4			Paßscheibe 56 x 72 x 0,5	Gauge disc 56 x 72 x 0,5	Disque d'ajustage 56 x 72 x 0,5	ES22105158	incl. 10 pcs	
16			2		Paßscheibe 63 x 80 x 0,5	Gauge disc 63 x 80 x 0,5	Disque d'ajustage 63 x 80 x 0,5	ES22105149	incl. 10 pcs	
16				4	Paßscheibe 70 x 90 x 0,5	Gauge disc 70 x 90 x 0,5	Disque d'ajustage 70 x 90 x 0,5	ES22105234	incl. 10 pcs	
17	2				Paßscheibe 50 x 62 x 0,05	Gauge disc 50 x 62 x 0,05	Disque d'ajustage 50 x 62 x 0,05	ES22105165	incl. 10 pcs	
17		2			Paßscheibe 56 x 72 x 0,05	Gauge disc 56 x 72 x 0,05	Disque d'ajustage 56 x 72 x 0,05	ES22105152	incl. 10 pcs	
17			2		Paßscheibe 63 x 80 x 0,05	Gauge disc 63 x 80 x 0,05	Disque d'ajustage 63 x 80 x 0,05	ES22105150	incl. 10 pcs	
17				2	Paßscheibe 70 x 90 x 0,05	Gauge disc 70 x 90 x 0,05	Disque d'ajustage 70 x 90 x 0,05	ES22105235	incl. 10 pcs	
18	2				Paßscheibe 50 x 62 x 0,08	Gauge disc 50 x 62 x 0,08	Disque d'ajustage 50 x 62 x 0,08	ES22105164	incl. 10 pcs	
18		2			Paßscheibe 56 x 72 x 0,075	Gauge disc 56 x 72 x 0,075	Disque d'ajustage 56 x 72 x 0,075	ES22105153	incl. 10 pcs	
18			2		Paßscheibe 63 x 80 x 0,075	Gauge disc 63 x 80 x 0,075	Disque d'ajustage 63 x 80 x 0,075	ES62704449	incl. 10 pcs	
18				2	Paßscheibe 70 x 90 x 0,075	Gauge disc 70 x 90 x 0,075	Disque d'ajustage 70 x 90 x 0,075	ES62705449	incl. 10 pcs	
19	2				Paßscheibe 50 x 62 x 0,1	Gauge disc 50 x 62 x 0,1	Disque d'ajustage 50 x 62 x 0,1	ES22105163	incl. 10 pcs	
19		2			Paßscheibe 56 x 72 x 0,1	Gauge disc 56 x 72 x 0,1	Disque d'ajustage 56 x 72 x 0,1	ES22105154	incl. 10 pcs	
19			2		Paßscheibe 63 x 80 x 0,1	Gauge disc 63 x 80 x 0,1	Disque d'ajustage 63 x 80 x 0,1	ES22105147	incl. 10 pcs	
19				2	Paßscheibe 70 x 90 x 0,1	Gauge disc 70 x 90 x 0,1	Disque d'ajustage 70 x 90 x 0,1	ES22105237	incl. 10 pcs	
20	2				Paßscheibe 50 x 62 x 0,15	Gauge disc 50 x 62 x 0,15	Disque d'ajustage 50 x 62 x 0,15	ES22105162	incl. 10 pcs	
20		2			Paßscheibe 56 x 72 x 0,15	Gauge disc 56 x 72 x 0,15	Disque d'ajustage 56 x 72 x 0,15	ES22105155	incl. 10 pcs	
20			2		Paßscheibe 63 x 80 x 0,15	Gauge disc 63 x 80 x 0,15	Disque d'ajustage 63 x 80 x 0,15	ES22105151	incl. 10 pcs	
20				2	Paßscheibe 70 x 90 x 0,15	Gauge disc 70 x 90 x 0,15	Disque d'ajustage 70 x 90 x 0,15	ES22105238	incl. 10 pcs	
21	2				Paßscheibe 50 x 62 x 0,2	Gauge disc 50 x 62 x 0,2	Disque d'ajustage 50 x 62 x 0,2	ES22105161	incl. 10 pcs	
21		2			Paßscheibe 56 x 72 x 0,2	Gauge disc 56 x 72 x 0,2	Disque d'ajustage 56 x 72 x 0,2	ES22105156	incl. 10 pcs	
21			2		Paßscheibe 63 x 80 x 0,3	Gauge disc 63 x 80 x 0,3	Disque d'ajustage 63 x 80 x 0,3	ES22105148	incl. 10 pcs	
21				2	Paßscheibe 70 x 90 x 0,3	Gauge disc 70 x 90 x 0,3	Disque d'ajustage 70 x 90 x 0,3	ES22105233	incl. 10 pcs	
22	2				Ölleitring	Oil ring	Bague de graissage	ES20014043	incl. 4 pcs	A, B
22		2			Ölleitring	Oil ring	Bague de graissage	ES20014044	incl. 10 pcs	A, B
22			2		Ölleitring	Oil ring	Bague de graissage	ES20014045	incl. 10 pcs	A, B
22				2	Ölleitring	Oil ring	Bague de graissage	ES20014046	incl. 10 pcs	A, B



Eine Änderung der Konstruktion und der gegebenen Daten behalten wir uns vor.
Die Abbildungen sind unverbindlich.

We reserve the right to modify the design and the specified data.
The illustrations are not binding.

Sous réserve de modifications de la construction et des données techniques.
Les figures ne nous engagent pas.

Abb. 3 / Fig. 3 / Fig. 3

Pos. Item	Stückzahl Quantity				Ersatzteile / Spare Parts / Pièce de rechange			Bestell-Nr. Ref. No. Réf.	Bemerkungen Notes Remarques	Kit Kit
	251	501	1001	2001	RUVAC WA/WAU 251 - 2001 Abb. 1 / Fig. 1 / Fig 1					
Pos.	Benennung				Description			Désignation		
1	4	4			Mutter M 10	Hex nut M 10	Ecrou M 10			D
1			4	4	Mutter M 12	Hex nut M 12	Ecrou M 12			D
2	4	4			Scheibe A 10,5	Washer A 10.5	Rondelle A 10,5			D
2			4	4	Scheibe A 13	Washer A 13	Rondelle A 13			D
5	1	1			Zylinderschraube M 10 x 25	Cylinder screw M 10 x 25	Vis à tête cylindrique M 10 x 25			D
5			1	1	Zylinderschraube M 12 x 30	Cylinder screw M 12 x 30	Vis à tête cylindrique M 12 x 30			D
6	1	1			Scheibe	Washer	Rondelle			D
6			1	1	Scheibe	Washer	Rondelle			D
7	1	1			Kupplungselement	Coupling element	Élément de couplage ø 55 x 14	E70100197		E
7			1	1	Kupplungselement	Coupling element	Élément de couplage ø 80 x 18	E70100198		E
8	1				Kupplung kompl.	Coupling compl.	Accouplement compl. ø 55 x 100	E6522029		
8 ¹⁾	1				Kupplung kompl.	Coupling compl.	Accouplement compl.	E6522055		
8			1		Kupplung kompl.	Coupling compl.	Accouplement compl. ø 55 x 96	E6522033		
8 ¹⁾	1				Kupplung kompl.	Coupling compl.	Accouplement compl.	E6522056		
8			1		Kupplung kompl.	Coupling compl.	Accouplement compl.	E6522035		
8 ¹⁾	1				Kupplung kompl.	Coupling compl.	Accouplement compl.	E6522057		
8			1		Kupplung kompl.	Coupling compl.	Accouplement compl.	E6522037		
8 ¹⁾	1				Kupplung kompl.	Coupling compl.	Accouplement compl.	E6522058		
9	4	4			Stiftschraube M 10 x 25	Threaded stud M 10 x 25	Goujons filetés M 10 x 25			D
9 ¹⁾	4	4			Zylinderschraube 3/8"-16	Cylinder screw 3/8"-16	Vis à tête cylindrique 3/8"-16			D
9			4		Stiftschraube M 12 x 30	Threaded stud M 12 x 30	Goujons filetés M 12 x 30			D
9			4		Stiftschraube M 12 x 35	Threaded stud M 12 x 35	Goujons filetés M 12 x 35			D
10	1				Motorflansch	Motor flange	Bride moteur	E20013467		
10			1		Motorflansch	Motor flange	Bride moteur	E20013348		
10			1		Motorflansch	Motor flange	Bride moteur	20013583		
10			1		Motorflansch	Motor flange	Bride moteur	E20013574		
11	2	2			Kegelstift 8 x 36	Tapered pin 8 x 36	Goupille 8 x 36			D
11			2		Kegelstift 10 x 36	Tapered pin 10 x 36	Goupille 10 x 36			D
11			2		Kegelstift 12 x 40	Tapered pin 12 x 40	Goupille 12 x 40			D
12	2	2	2	2	Magnet	Magnet	Aimant	ES20013374	incl. 4 pcs	
13	1				O-Ring 180 x 3	O-ring 180 x 3	Joint torique 180 x 3	E23970424		A, B, E
13			1		O-Ring 235 x 3	O-ring 235 x 3	Joint torique 235 x 3	ES23970432		A, B, E
13			1		O-Ring 270 x 3	O-ring 270 x 3	Joint torique 270 x 3	E23970433		A, B, E
13			1		O-Ring 355 x 4	O-ring 355 x 4	Joint torique 355 x 4	ES23970124	incl. 4 pcs	A, B, E
14	1	1			Öler	Oil cup	Graisseur	E20013460		A, B
14			1	1	Öler	Oil cup	Graisseur	E49013103		A, B
15	1	1	1	1	Dichtring 15,1 x 22 x 2	Gasket ring 15.1 x 22 x 2	Joint 15,1 x 22 x 2	ES23955165	incl. 10 pcs	A, B, E
16	4	4			Zylinderschraube M 8 x 45	Cylinder screw M 8 x 45	Vis à tête cylindrique M 8 x 45			D
16			8		Zylinderschraube M 10 x 45	Cylinder screw M 10 x 45	Vis à tête cylindrique M 10 x 45			D
16			8		Zylinderschraube M 12 x 60	Cylinder screw M 12 x 60	Vis à tête cylindrique M 12 x 60			D
17	1	1	1	1	Verschlußschraube G 3/8"	Plug screw G 3/8"	Bouchon fileté G 3/8"			D
17a	2	2	2	2	Verschlußschraube M 16 x 1,5	Plug screw M 16 x 1.5	Bouchon fileté M 16 x 1,5	ES20127105	incl. 5 pcs	
18	3	3	3	3	Dichtring 15,1 x 22 x 2	Gasket ring 15.1 x 22 x 2	Joint 15,1 x 22 x 2	ES23955165	incl. 10 pcs	A, B, E
19	1	1			O-Ring 60 x 3	O-ring 60 x 3	Joint torique 60 x 3			A, B, C
19			1	1	O-Ring 90 x 3	O-ring 90 x 3	Joint torique 90 x 3			A, B, C
20	1	1			O-Ring 80 x 3	O-ring 80 x 3	Joint torique 80 x 3			A, B, C
20			1	1	O-Ring 139,5 x 3	O-ring 139.5 x 3	Joint torique 139,5 x 3			A, B, C
21	1	1			Sicherungsring 47 x 1,75	Circlip 47 x 1.75	Circlip 47 x 1,75			A, B, C
21	1	1			Sicherungsring 72 x 2,5	Circlip 72 x 2.5	Circlip 72 x 2,5			A, B, C
22	1	1			Radial-Dichtring 35 x 47 x 6/5,5	Radial shaft seal 35 x 47 x 6/5.5	Joint radial 35 x 47 x 6/5,5			A, B, C
22			1	1	Radial-Dichtring 50 x 72 x 7/6	Radial shaft seal 50 x 72 x 7/6	Joint radial 50 x 72 x 7/6			A, B, C

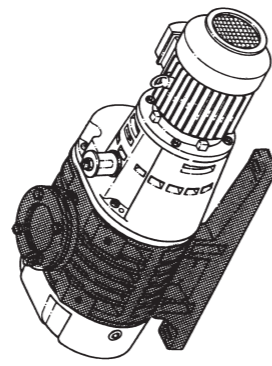
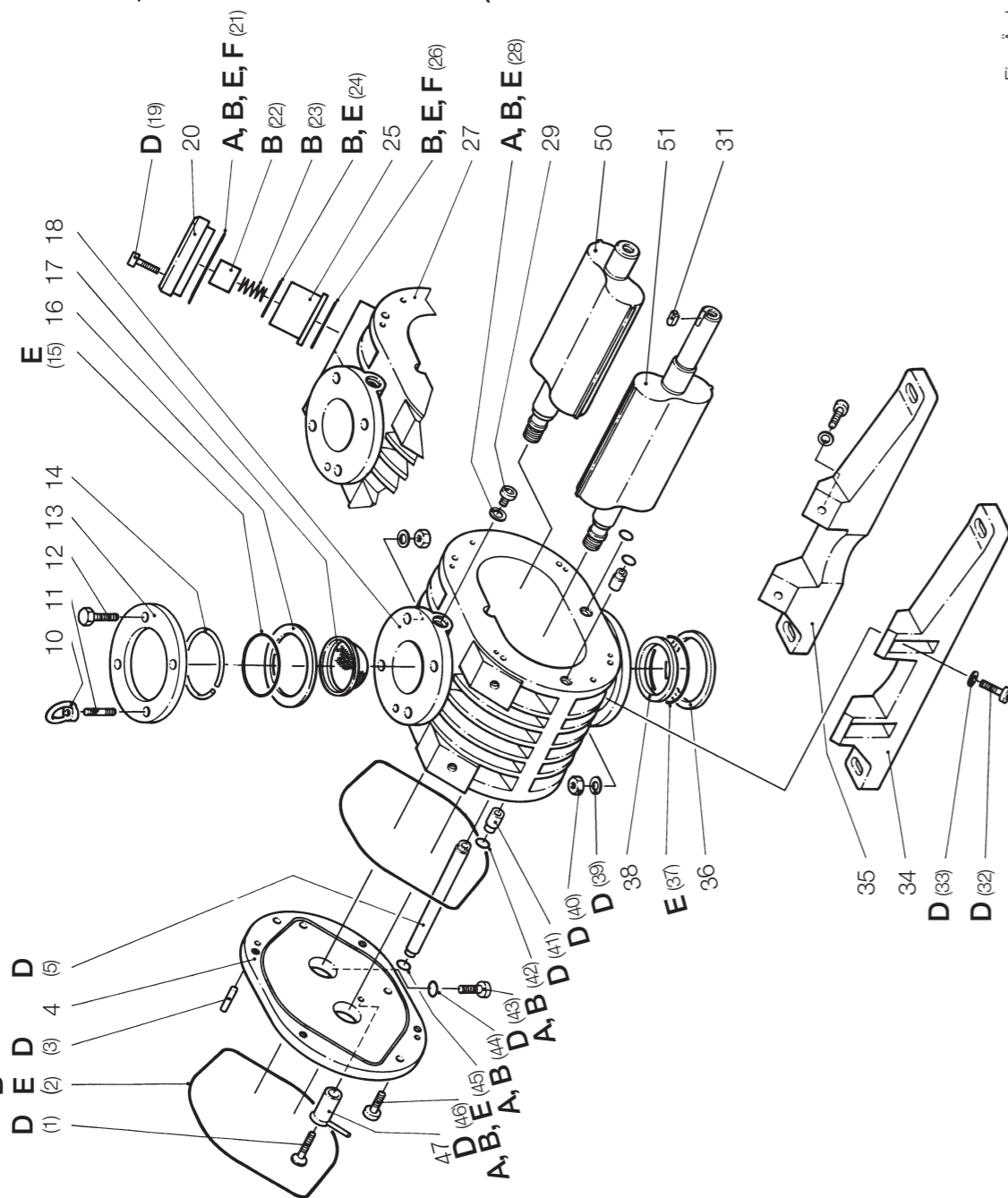
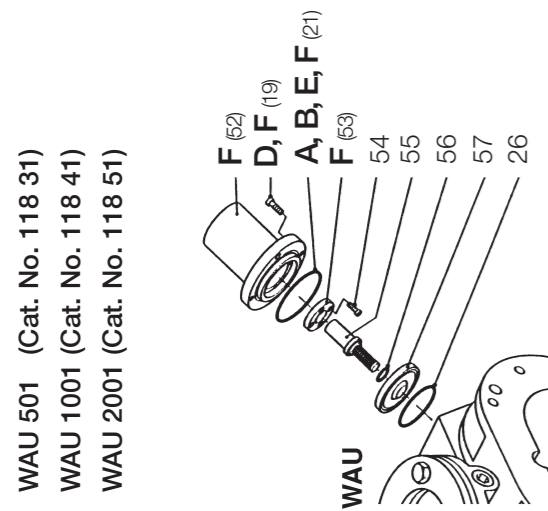
1) US-Version / US version / US version

Pos. Item Pos.	Stückzahl Quantity				Ersatzteile / Spare Parts / Pièce de rechange RUVAC WA/WAU 251 - 2001 Abb. 1 / Fig. 1 / Fig 1			Bestell-Nr. Ref. No. Réf.	Bemerkungen Notes Remarques	Kit Kit Kit
	251	501	1001	2001	Benennung	Description	Désignation			
	Nombre de pièces									
23	1	1			Simmeringgehäuse	Shaft seal housing	Boîte à joints d'arbre	E20013417		
23			1	1	Simmeringgehäuse	Shaft seal housing	Boîte à joints d'arbre	E20013562		
24	4	4	4	4	Zylinderschraube M 6 x 16	Cylinder screw M 6 x 16	Vis à tête cylindrique M 6 x 16			D
25	1	1			Sicherungsring 47 x 1,75	Circlip 47 x 1.75	Circlip 47 x 1,75	ES23104132	incl. 10 pcs	A, B, C
26	1	1			Radial-Dichtring 35 x 47 x 6/5,5	Radial shaft seal 35 x 47 x 6/5.5	Joint radial 35 x 47 x 6/5,5	ES20013031	incl. 2 pcs	A, B, C
26	1	1			Radial-Dichtring 50 x 65 x 8	Radial shaft seal 50 x 65 x 8	Joint radial 50 x 65 x 8	ES20013455	incl. 2 pcs	A, B, C
27	1	1			Filzring	Felt disk	Disque en feutre	ES20013441	incl. 10 pcs	A, B, C
27			1	1	Filzring	Felt disk	Disque en feutre	ES20013571	incl. 10 pcs	A, B, C
28	1	1			Sprengring B 50	Circlip B 50	Circlip B 50			A, B, C
28			1	1	Sprengring B 70	Circlip B 70	Circlip B 70			A, B, C
29	1				Schutzrohr	Protective tube	Tuyau protecteur	E20013505		
29		1			Schutzrohr	Protective tube	Tuyau protecteur	E20013425		
29			1	1	Schutzrohr	Protective tube	Tuyau protecteur	E20013584		
30	1				O-Ring 180 x 3	O-ring 180 x 3	Joint torique 180 x 3	ES23970424	incl. 4 pcs	A, B, E
30		1			O-Ring 235 x 3	O-ring 235 x 3	Joint torique 235 x 3	ES23970432	incl. 4 pcs	A, B, E
30			1		O-Ring 270 x 3	O-ring 270 x 3	Joint torique 270 x 3	ES23970433	incl. 4 pcs	A, B, E
30				1	O-Ring 355 x 4	O-ring 355 x 3	Joint torique 355 x 3	ES23970124	incl. 4 pcs	A, B, E
31	1				Lagerflansch AS	Front end plate	Flasque côte de devant	E20013469		
31		1			Lagerflansch AS	Front end plate	Flasque côte de devant	E20013365		
31			1		Lagerflansch AS	Front end plate	Flasque côte de devant	E20013887		
31				1	Lagerflansch AS	Front end plate	Flasque côte de devant	E20013101		
32	2	2			Zylinderschraube M 8 x 25	Cylinder screw M 8 x 25	Vis à tête cylindrique M 8 x 25			D
32			4		Zylinderschraube M 10 x 25	Cylinder screw M 10 x 25	Vis à tête cylindrique M 10 x 25			D
32				4	Zylinderschraube M 12 x 30	Cylinder screw M 12 x 30	Vis à tête cylindrique M 12 x 30			D
33	6				Kolbenring	Piston ring	Joint d'arbre	ES23179256	incl. 12 pcs	A, B
33		6			Kolbenring	Piston ring	Joint d'arbre	ES23179259	incl. 12 pcs	A, B
33			8		Kolbenring	Piston ring	Joint d'arbre	ES23153217	incl. 16 pcs	A, B
33				8	Kolbenring	Piston ring	Joint d'arbre	ES23153216	incl. 16 pcs	A, B
34	2				Kolbenringhalter	Piston ring holder	Support de joint d'arbre	ES43131291	incl. 4 pcs	A, B
34		2			Kolbenringhalter	Piston ring holder	Support de joint d'arbre	ES43131293	incl. 4 pcs	A, B
34			2		Kolbenringhalter	Piston ring holder	Support de joint d'arbre	ES43131290	incl. 4 pcs	A, B
34				2	Kolbenringhalter	Piston ring holder	Support de joint d'arbre	ES20013244	incl. 4 pcs	A, B
35	2				O-Ring 25 x 2	O-ring 25 x 2	Joint torique 25 x 2	ES23970191	incl. 10 pcs	A, B
35		2			O-Ring 30 x 2	O-ring 30 x 2	Joint torique 30 x 2	ES23970415	incl. 10 pcs	A, B, E
35			2		O-Ring 35 x 2	O-ring 35 x 2	Joint torique 35 x 2	ES23970435	incl. 10 pcs	A, B, E
35				2	O-Ring 40 x 2	O-ring 40 x 2	Joint torique 40 x 2	ES23970416	incl. 10 pcs	A, B, E
36	2				Spritzring	Splash ring	Anneau de graissage	ES20013503	incl. 4 pcs	
36		2			Spritzring	Splash ring	Anneau de graissage	ES20013388	incl. 4 pcs	
36			2		Spritzring	Splash ring	Anneau de graissage	ES20013262	incl. 4 pcs	
36				2	Spritzring	Splash ring	Anneau de graissage	ES20013245	incl. 4 pcs	
37	2				Kugellager	Ball bearing	Roulement à billes	ES20013092	incl. 4 pcs	A, B
37		2			Kugellager	Ball bearing	Roulement à billes	ES20013093	incl. 4 pcs	A, B
37			2		Kugellager	Ball bearing	Roulement à billes	ES20013610	incl. 4 pcs	A, B
37				2	Kugellager	Ball bearing	Roulement à billes	ES20013611	incl. 4 pcs	A, B
38	2				Wellfeder 51 x 61 x 0,5	Elastic shims 51 x 61 x 0.5	Rondelle elastiques 51 x 61 x 0,5	ES20013080	incl. 10 pcs	A, B, C
38		2			Wellfeder 61 x 71 x 0,5	Elastic shims 61 x 71 x 0.5	Rondelle elastiques 61 x 71 x 0,5	ES20013072	incl. 10 pcs	A, B, C
38			2		Wellfeder 71 x 79 x 0,6	Elastic shims 71 x 79 x 0.6	Rondelle elastiques 71 x 79 x 0,6	ES20013088	incl. 10 pcs	A, B, C
38				2	Wellfeder 79 x 89 x 0,6	Elastic shims 79 x 89 x 0.6	Rondelle elastiques 79 x 89 x 0,6	ES20013089	incl. 10 pcs	A, B, C

Pos. Item Pos.	Stückzahl Quantity				Ersatzteile / Spare Parts / Pièce de rechange RUVAC WA/WAU 251 - 2001 Abb. 2 / Fig. 2 / Fig 2			Bestell-Nr. Ref. No. Réf.	Bemerkungen Notes Remarques	Kit Kit Kit
	251	501	1001	2001	Benennung	Description	Désignation			
	Nombre de pièces									
45	2	2			O-Ring 11,5 x 3	O-ring 11,5 x 3	Joint torique 11,5 x 3		incl. 10 pcs	A, B, E
45			2	2	O-Ring 17 x 3	O-ring 17 x 3	Joint torique 17 x 3			A, B, E
46	2	2			Zylinderschraube M 8 x 25	Cylinder screw M 8 x 25	Vis à tête cylindrique M 8 x 25			D
46			4		Zylinderschraube M 10 x 25	Cylinder screw M 10 x 25	Vis à tête cylindrique M 10 x 25			D
46				4	Zylinderschraube M 12 x 30	Cylinder screw M 12 x 30	Vis à tête cylindrique M 12 x 30			D
47	1				Staurohr kompl.	Injektion tube compl.	Tube injecteur compl.	20013518		
47		1			Staurohr kompl.	Injektion tube compl.	Tube injecteur compl.	E20014102		
47			1		Staurohr kompl.	Injektion tube compl.	Tube injecteur compl.	E20013640		
47				1	Staurohr kompl.	Injektion tube compl.	Tube injecteur compl.	E20013641		
50	1				Nebenkolben	Auxiliary impeller	Pale secondaire	E20014408		
50		1			Nebenkolben	Auxiliary impeller	Pale secondaire	E20014359		
50			1		Nebenkolben	Auxiliary impeller	Pale secondaire	E20014390		
50				1	Nebenkolben	Auxiliary impeller	Pale secondaire	E20014396		
51	1				Antriebskolben	Driven impeller	Pale actionnée	20014406		
51		1			Antriebskolben	Driven impeller	Pale actionnée	E20014357		
51			1		Antriebskolben	Driven impeller	Pale actionnée	E20014388		
51				1	Antriebskolben	Driven impeller	Pale actionnée	E20014394		
52		1			Haube	Hood	Capot			F
52			1		Haube	Hood	Capot			F
52				1	Haube	Hood	Capot	E20014220		F
53		1			Befestigungsscheibe	Fastening disc	Disque de fixation			F
53			1		Befestigungsscheibe	Fastening disc	Disque de fixation	E20014218		F
53				1	Befestigungsscheibe	Fastening disc	Disque de fixation	E20014222		F
54	4				Zylinderschraube M 5 x 12	Cylinder screw M 5 x 12	Vis à tête cylindrique M 5 x 12			F
54			4	4	Zylinderschraube M 6 x 16	Cylinder screw M 6 x 16	Vis à tête cylindrique M 6 x 16			D, F
55	1				Stoßdämpfer	Dampening element	Élément d'amortissage	20014227		F
55			1		Stoßdämpfer	Dampening element	Élément d'amortissage	E20014219		F
55				1	Stoßdämpfer	Dampening element	Élément d'amortissage	E20014223		F
56	1	1			Sicherungsring J 30 x 1,2	Circlip J 30 x 1.2	Circlip J 30 x 1,2			F
56				1	Sicherungsring 40 x 1,75	Circlip 40 x 1,75	Circlip 40 x 1,75	ES23104129	incl. 10 pcs	F
57		1			Ventilteller	Valve plate	Platine de vanne	20014225		F
57			1		Ventilteller	Valve plate	Platine de vanne	E20014217		F
57				1	Ventilteller	Valve plate	Platine de vanne	E20014221		F

Pos. Item Pos.	Stückzahl Quantity				Ersatzteile / Spare Parts / Pièce de rechange RUVAC WA/WAU 251 - 2001 Abb. 2 / Fig. 2 / Fig 2			Bestell-Nr. Ref. No. Réf.	Bemerkungen Notes Remarques	Kit Kit Kit
	251	501	1001	2001	Benennung	Description	Désignation			
23	1				Druckfeder 1,5 x 20 x 64	Spring 1.5 x 20 x 64	Ressort 1,5 x 20 x 64	ES22161236	incl. 10 pcs	B
23		1			Druckfeder 1,5 x 20 x 115	Spring 1.5 x 20 x 115	Ressort 1,5 x 20 x 115	ES22161235	incl. 10 pcs	B
23			1		Druckfeder 3 x 45 x 165	Spring 3 x 45 x 165	Ressort 3 x 45 x 165	ES22161239	incl. 10 pcs	B
23				1	Druckfeder 3,5 x 50 x 190	Spring 3.5 x 50 x 190	Ressort 3,5 x 50 x 190	ES22161242	incl. 2 pcs	B
24	1				O-Ring 65 x 5	O-ring 65 x 5	Joint torique 65 x 5	ES23970129	incl. 10 pcs	B, E, F
24		1			O-Ring 55 x 5	O-ring 55 x 5	Joint torique 55 x 5	ES23970504	incl. 10 pcs	B, F
24			1		O-Ring 100 x 5	O-ring 100 x 5	Joint torique 100 x 5			B, E, F
24				1	O-Ring 125 x 5	O-ring 125 x 5	Joint torique 125 x 5	E23970419		B, E
25	1				Ventilteller	Valve plate	Clapet soupape	E40159153		
25		1			Ventilteller	Valve plate	Clapet soupape	E40148108		
25			1		Ventilteller	Valve plate	Clapet soupape	E40159155		
25				1	Ventilteller	Valve plate	Clapet soupape	E40159156		
26	1	1			O-Ring 65 x 5	O-ring 65 x 5	Joint torique 65 x 5	ES23970129	incl. 10 pcs	B, E, F
26			1		O-Ring 100 x 5	O-ring 100 x 5	Joint torique 100 x 5			B, E, F
26				1	O-Ring 150 x 5	O-ring 150 x 5	Joint torique 150 x 5	E23970526		B, E, F
27	1				Gehäuse WAU	Housing WAU	Carter WAU	E20013786		
27		1			Gehäuse WAU	Housing WAU	Carter WAU	E20013791		
27			1		Gehäuse WAU	Housing WAU	Carter WAU	E20013864		
27				1	Gehäuse WAU	Housing WAU	Carter WAU	20013903		
28	1	1	1	1	Dichtring 15,1 x 22 x 2	Gasket ring 15.1 x 22 x 2	Joint 15,1 x 22 x 2	ES23955165	incl. 10 pcs	A, B, E
29	1	1	1	1	Verschlußschraube M 16 x 1,5	Plug screw M 16 x 1.5	Bouchon fileté M 16 x 1,5	ES20127105	incl. 5 pcs	
31	1	1			Paßfeder 8 x 7 x 22	Key 8 x 7 x 22	Clavette 8 x 7 x 22	22116001		
31			1	1	Paßfeder A 10 x 8 x 36	Key A 10 x 8 x 36	Clavette A 10 x 8 x 36	ES62704425	incl. 10 pcs	
32	4	4			Zylinderschraube M 10 x 30	Cylinder screw M 10 x 30	Vis à tête cylindrique M 10 x 30			D
32			4		Zylinderschraube M 12 x 35	Cylinder screw M 12 x 35	Vis à tête cylindrique M 12 x 35			D
32				8	Zylinderschraube M 12 x 45	Cylinder screw M 12 x 45	Vis à tête cylindrique M 12 x 45			D
33	4	4			Scheibe A 10,5	Washer A 10.5	Rondelle A 10,5			D
33			4	8	Scheibe A 13	Washer A 13	Rondelle A 13			D
34	1				Fuß rechts	Foot right	Pied à droite	E62702310		
34		1			Fuß rechts	Foot right	Pied à droite	E20013191		
34			1		Fuß rechts	Foot right	Pied à droite	E20013176		
34				1	Fuß rechts	Foot right	Pied à droite	E20013842		
35	1				Fuß links	Foot left	Pied à gauche	E62702309		
35		1			Fuß links	Foot left	Pied à gauche	E20013190		
35			1		Fuß links	Foot left	Pied à gauche	E20013175		
35				1	Fuß links	Foot left	Pied à gauche	E20013840		
36	1	1			Außenring DN 63	Outer ring DN 63	Bague extérieure DN 63	E23393341		
36			1		Außenring DN 100	Outer ring DN 100	Bague extérieure DN 100	E23393342		
36				1	Außenring DN 160	Outer ring DN 160	Bague extérieure DN 160	E23393343		
37	1	1			O-Ring 80 x 5	O-ring 80 x 5	Joint torique 80 x 5	ES23970136	incl. 10 pcs	E
37			1		O-Ring 110 x 5	O-ring 110 x 5	Joint torique 110 x 5	ES23970164	incl. 10 pcs	
37				1	O-Ring 165 x 5	O-ring 165 x 5	Joint torique 165 x 5	E23970146		
38	1	1			Innenring DN 63 ISO-F	Inner ring DN 63 ISO-F	Bague intérieure DN 63 ISO-F	E23393329		
38			1		Innenring DN 100 ISO-F	Inner ring DN 100 ISO-F	Bague intérieure DN 100 ISO-F	E23393330		
38				1	Innenring DN 160 ISO-F	Inner ring DN 160 ISO-F	Bague intérieure DN 160 ISO-F	E23393331		
39	8	8			Scheibe A 13	Washer A 13	Rondelle A 13			D
39			8	16	Scheibe B 17	Washer B 17	Rondelle B 17			D
40	8	8			Mutter M 12	Hex nut M 12	Ecrou M 12			D
40			8	16	Mutter M 16	Hex nut M 16	Ecrou M 16			D
41	2	2			Rohrstück	Tube piece	Raccord tubulaire			D
41			2	2	Rohrstück	Tube piece	Raccord tubulaire			D
42	2	2			O-Ring 11,5 x 3	O-ring 11,5 x 3	Joint torique 11,5 x 3			A, B, E
42			2	2	O-Ring 17 x 3	O-ring 17 x 3	Joint torique 17 x 3			A, B, E
43				1	Zylinderschraube M 8 x 10	Cylinder screw M 8 x 10	Vis à tête cylindrique M 8 x 10		incl. 10 pcs	D
44			1	1	O-Ring 8 x 2	O-ring 8 x 2	Joint torique 8 x 2	ES23970149	incl. 10 pcs	A, B

Pos. Item Pos.	Stückzahl Quantity				Ersatzteile / Spare Parts / Pièce de rechange RUVAC WA/WAU 251 - 2001 Abb. 1 / Fig. 1 / Fig 1			Bestell-Nr. Ref. No. Réf.	Bemerkungen Notes Remarques	Kit Kit Kit
	251	501	1001	2001	Benennung	Description	Désignation			
39	2				Stützscheibe 50 x 62 x 3	Supporting plate 50 x 62 x 3	Disque de support 50 x 62 x 3	22105001		
39		2			Stützscheibe 56 x 72 x 3	Supporting plate 56 x 72 x 3	Disque de support 56 x 72 x 3	ES23104008	incl. 10 pcs	A, B, C
39			2		Paßscheibe 63 x 80 x 2	Gauge disc 63 x 80 x 2	Disque d'ajustage 63 x 80 x 2	ES20014072	incl. 10 pcs	
39				2	Paßscheibe 70 x 90 x 1	Gauge disc 70 x 90 x 1	Disque d'ajustage 70 x 90 x 1	ES22105236	incl. 10 pcs	
40	2				Sicherungsring 62 x 2	Circlip 62 x 2	Circlip 62 x 2	ES23104140	incl. 10 pcs	A, B
40		2			Sicherungsring 72 x 2,5	Circlip 72 x 2.5	Circlip 72 x 2,5	ES23104145	incl. 10 pcs	A, B, C
40			2		Sicherungsring 80 x 2,5	Circlip 80 x 2.5	Circlip 80 x 2,5	ES23104149	incl. 10 pcs	A, B
40				2	Sicherungsring 90 x 3	Circlip 90 x 3	Circlip 90 x 3	ES23104150	incl. 10 pcs	
41	1				Schleuderrinne	Oil splash duct	Conduit barboteur	E20013529		
41		1			Schleuderrinne	Oil splash duct	Conduit barboteur	E20013357		
41			1		Schleuderrinne	Oil splash duct	Conduit barboteur	E20013585		
41				1	Schleuderrinne	Oil splash duct	Conduit barboteur	E20013575		
42	1	1			O-Ring 24 x 3	O-ring 24 x 3	Joint torique 24 x 3	ES23970115	incl. 10 pcs	A, B, C
42			1	1	O-Ring 32,2 x 3	O-ring 32.2 x 3	Joint torique 32,2 x 3	ES23970262	incl. 10 pcs	A, B, C
43	1	1			Laufbuchse ø35 x 70	Bushing ø35 x 70	Boîte de glissement ø35 x 70			A, B, C
43			1	1	Laufbuchse ø35 x 70	Bushing ø35 x 70	Boîte de glissement ø35 x 70			A, B, C
44			1	1	Sicherungsring 50 x 2	Circlip 50 x 2	Circlip 50 x 2			A, B, C
45			1	1	Kugellager	Ball bearing	Roulement à billes			A, B, C
46			1		Distanzscheibe ø71,8 x 1	Spacer ø71.8 x 1	Rondelle entretoise ø71,8 x 1			A, B, C
46				1	Distanzscheibe ø71,8 x 2	Spacer ø71.8 x 2	Rondelle entretoise ø71,8 x 2			A, B, C
47			2	2	Wellfeder 61 x 71 x 0,5	Elastic shims 61 x 71 x 0.5	Rondelle elastiques 61 x 71 x 0,5			A, B, C
48			1	1	Paßscheibe 56 x 72 x 3	Gauge disc 56 x 72 x 3	Disque d'ajustage 56 x 72 x 3			A, B, C
49			1	1	Simmerringgehäuse	Shaft seal housing	Boîte à joints d'arbre	E20013562		
50			1	1	Paßscheibe 56 x 72 x 1,5	Gauge disc 56 x 72 x 1.5	Disque d'ajustage 56 x 72 x 1,5			A, B, C
51	2				Zylinderstift	Cylinder pin	Goupille cylindrique			D
51		2			Zylinderstift	Cylinder pin	Goupille cylindrique			D
51			2		Zylinderstift	Cylinder pin	Goupille cylindrique			D
51				2	Zylinderstift	Cylinder pin	Goupille cylindrique			D
52			2		Paßscheibe 71 x 79 x 1	Gauge disc 71 x 79 x 1	Disque d'ajustage 71 x 79 x 1	20014368		
52				2	Paßscheibe 79 x 89 x 2,5	Gauge disc 79 x 89 x 2.5	Disque d'ajustage 79 x 89 x 2,5	ES20014369	incl. 10 pcs	



Nur in / Only in / Uniquement en
WA/WAU 1001 + 2001

Eine Änderung der Konstruktion und der gegebenen Daten behalten wir uns vor.
Die Abbildungen sind unverbindlich.

We reserve the right to modify the design and the specified data.
The illustrations are not binding.

Sous réserve de modifications de la construction et des données techniques.
Les figures ne nous engagent pas.

Abb. 2 / Fig. 2 / Fig. 2

Pos. Item	Stückzahl Quantity			Ersatzteile / Spare Parts / Pièce de rechange			Bestell-Nr. Ref. No. Réf.	Bemerkungen Notes Remarques	Kit Kit
	251	501	1001/2001	RUVAC WA/WAU 251 - 2001 Abb. 2 / Fig. 2 / Fig 2					
Pos.	Benennung			Description			Désignation		
1	1	1		Senkschraube M 5 x 55	Countersunk screw M 5 x 55	Vis noyée M 5 x 55			D
1		1	1	Senkschraube M 5 x 65	Countersunk screw M 5 x 65	Vis noyée M 5 x 65			D
2	1			O-Ring 180 x 3	O-ring 180 x 3	Joint torique 180 x 3	E23970424		A, B, E
2		1		O-Ring 235 x 3	O-ring 235 x 3	Joint torique 235 x 3	E23970432		A, B, E
2		1		O-Ring 270 x 3	O-ring 270 x 3	Joint torique 270 x 3	E23970433		A, B, E
2		1		O-Ring 355 x 4	O-ring 355 x 4	Joint torique 355 x 4	E23970124		A, B, E
3	2			Zylinderstift	Cylinder pin	Goupille cylindrique			D
3		2		Zylinderstift	Cylinder pin	Goupille cylindrique			D
3		2		Zylinderstift	Cylinder pin	Goupille cylindrique			D
3		2		Zylinderstift	Cylinder pin	Goupille cylindrique			D
4	1			Lagerflansch RS	Front end plate	Flasque côte de devant	E20013470		
4		1		Lagerflansch RS	Front end plate	Flasque côte de devant	E20013366		
4		1		Lagerflansch RS	Front end plate	Flasque côte de devant	E20013888		
4		1		Lagerflansch RS	Front end plate	Flasque côte de devant	E20014089		
5	1			Rohr	Tube	Tube			D
5		1		Rohr	Tube	Tube			D
5		1		Rohr	Tube	Tube			D
5		1		Rohr	Tube	Tube			D
10	2	2		Ringmutter M 12	Ring nut M 12	Ecrou à anneau M 12	21115103		
10		2	2	Ringmutter M 16	Ring nut M 16	Ecrou à anneau M 16	21115104		
11	2	2		Stiftschraube M 12 x 50	Threaded stud M 12 x 50	Goujons filetés M 12 x 50	20108221		
11		2		Stiftschraube M 16 x 60	Threaded stud M 16 x 60	Goujons filetés M 16 x 60	20108245		
11		2		Stiftschraube M 16 x 50	Threaded stud M 16 x 50	Goujons filetés M 16 x 50	20014457		
12	8	8		Sechskantschraube M 12 x 50	Hexagonal bolts M 12 x 50	Vis à six pans M 12 x 50			D
12		8	16	Sechskantschraube M 16 x 55	Hexagonal bolts M 16 x 55	Vis à six pans M 16 x 55			D
13	2	2		Überwurflansch DIN 2501	Collar ring flange DIN 2501	Bride à chapeau DIN 2501	E36116120		
13		2		Überwurflansch DIN 2501	Collar ring flange DIN 2501	Bride à chapeau DIN 2501	E36116121		
13		2		Überwurflansch DIN 2501	Collar ring flange DIN 2501	Bride à chapeau DIN 2501	E36116126		
14	2	2		Sprengring DN 63	Circlip DN 63	Circlip DN 63	ES23102401	incl. 10 pcs	
14		2		Sprengring DN 100	Circlip DN 100	Circlip DN 100	ES23102402	incl. 10 pcs	
14		2		Sprengring DN 160	Circlip DN 160	Circlip DN 160	ES23102412	incl. 10 pcs	
15	1	1		O-Ring 72,39 x 5,33	O-ring 72.39 x 5.33	Joint torique 72,39 x 5,33	E23970510		E
15		1		O-Ring 104,14 x 5,33	O-ring 104.14 x 5.33	Joint torique 104,14 x 5,33	ES23970511	incl. 10 pcs	E
15		1		O-Ring 151,77 x 5,33	O-ring 151.77 x 5.33	Joint torique 151,77 x 5,33	E23970512		E
16	1	1		Außenring DN 63	Outer supporting ring DN 63	Bague extérieure DN 63	E23393301		
16		1		Außenring DN 100	Outer supporting ring DN 100	Bague extérieure DN 100	E23393302		
16		1		Außenring DN 160	Outer supporting ring DN 160	Bague extérieure DN 160	E23393303		
17	1	1		Schmutzfänger DN 63	Dirt trap DN 63	Piège à impuretes DN 63	E41070116		
17		1		Schmutzfänger DN 100	Dirt trap DN 100	Piège à impuretes DN 100	E41070117		
17		1		Schmutzfänger DN 160	Dirt trap DN 160	Piège à impuretes DN 160	E63408344		
18	1			Gehäuse WA	Housing WA	Carter WA	20013784		
18		1		Gehäuse WA	Housing WA	Carter WA	20013789		
18		1		Gehäuse WA	Housing WA	Carter WA	20013818		
18		1		Gehäuse WA	Housing WA	Carter WA	20013897		
19	4			Zylinderschraube M 6 x 16	Cylinder screw M 6 x 16	Vis à tête cylindrique M 6 x 16			D
19		4	4	Zylinderschraube M 6 x 20	Cylinder screw M 6 x 20	Vis à tête cylindrique M 6 x 20			D
19		4		Zylinderschraube M 8 x 20	Cylinder screw M 8 x 20	Vis à tête cylindrique M 8 x 20			D
20	1			Deckel	Cover	Couvercle	E35111257		
20		1		Deckel	Cover	Couvercle	E35111252		
20		1		Deckel	Cover	Couvercle	E35111259		
20		1		Deckel	Cover	Couvercle	E40303124		
21	1	1		O-Ring 90 x 3	O-ring 90 x 3	Joint torique 90 x 3	ES23970302	incl. 10 pcs	A, B, E, F
21		1		O-Ring 120 x 5	O-ring 120 x	Joint torique 120 x	ES23970142	incl. 5 pcs	A, B, E, F
21		1		O-Ring 180 x 3	O-ring 180 x 3	Joint torique 180 x 3	E23970424		A, B, E, F
22	1			DU-Buchse	Socket	Douille	E27027205		B
22		1		DU-Buchse	Socket	Douille	E27027125		B
22		1		DU-Buchse	Socket	Douille	E27027212		B
22		1		DU-Buchse	Socket	Douille	E27027211		B